

# ELETTRONICA

**NUOVA**

Anno 29 - n. 191  
ISSN 1124-5174

RIVISTA MENSILE  
6/97 Sped. Abb. Postale 50%  
SETTEMBRE 1997



HI-FI COMPACT 40+40 Watt RMS con 12 VALVOLE  
SOUND PROCESSOR per chitarre elettriche  
UNA MICROTELECAMERA CCD a COLORI

UN semplice PROVAFET  
COME provare le prese SCART  
DIRETTIVE dell'assembler ST6



L.7.000



UN CIRCUITO per fare del KARAOKE  
ECO + ROGER per RICETRASMETTITORI  
CARICO ATTIVO con Ohm/Amper VARIABILI



**Direzione Editoriale**  
 NUOVA ELETTRONICA  
 Via Cracovia, 19 - 40139 BOLOGNA  
 Telefono (051) 46.11.09  
 Telefax (051) 45.03.87

**Fotocomposizione**  
 LITOINCISA  
 Via del Perugino, 1 - BOLOGNA

**Stabilimento Stampa**  
 ROTOLITO EMILIANA s.r.l.  
 Via del Lavoro, 15/A  
 Altedo (BO)

**Distributore Esclusivo per l'Italia**  
 PARRINI e C. s.r.l.  
 Roma - Piazza Colonna, 361  
 Tel. 06/69940731 - Fax 06/6840697  
 Milano - Segrate - Via Morandi, 52  
 Centr. Tel. (02) 2134623

**Direzione Commerciale**  
 Centro Ricerche Elettroniche  
 Via Cracovia, 19 - 40139 Bologna  
 Tel. 051/464320

**Direttore Generale**  
 Montuschi Giuseppe

**Direttore Responsabile**  
 Carozzo Michelangelo

**Autorizzazione**  
 Trib. Civile di Bologna  
 n. 5056 del 21/2/83

**RIVISTA MENSILE**  
**N. 191 / 1997**  
**ANNO XXIX**  
**SETTEMBRE**

**COLLABORAZIONE**

Alla rivista Nuova Elettronica possono collaborare tutti i lettori. Gli articoli tecnici riguardanti progetti realizzati dovranno essere accompagnati possibilmente con foto in bianco e nero (formato cartolina) e da un disegno (anche a matita) dello schema elettrico. L'articolo verrà pubblicato sotto la responsabilità dell'autore, pertanto egli si dovrà impegnare a rispondere ai quesiti di quei lettori che realizzano il progetto, non saranno riusciti ad ottenere i risultati descritti. Gli articoli verranno ricompensati a pubblicazione avvenuta. Fotografie, disegni ed articoli, anche se non pubblicati non verranno restituiti.

**DIRITTI D'AUTORE**

Tutti i diritti di riproduzione totale o parziale degli articoli - disegni - foto riportati sulla Rivista sono riservati. La protezione del diritto d'Autore è estesa anche a varianti apportate sui disegni dei circuiti stampati conformemente alla legge sui Brevetti.

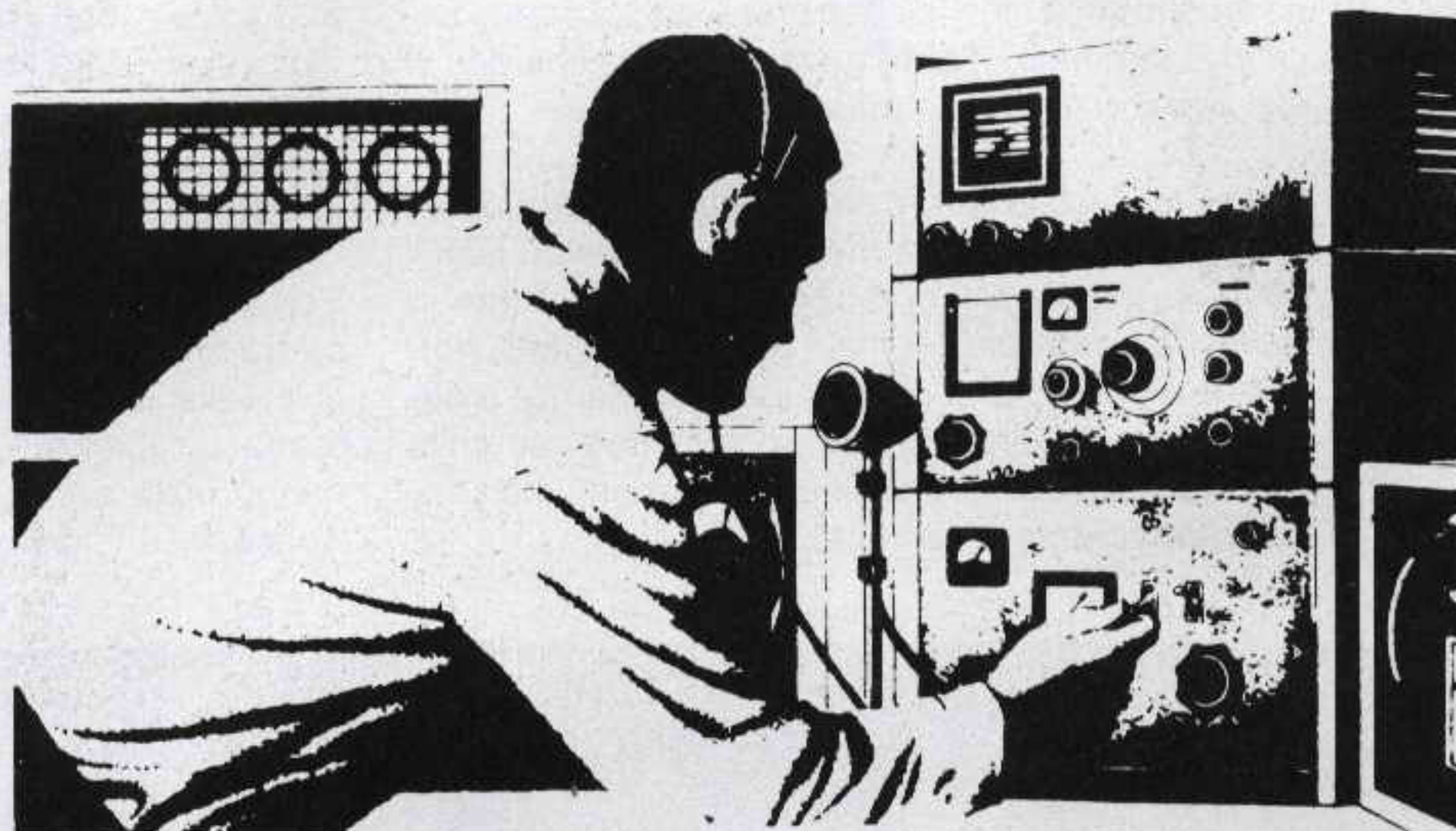
Tutti gli schemi pubblicati possono essere utilizzati da tutti i nostri lettori solo per uso personale e non per scopi commerciali o industriali. La Direzione della rivista Nuova Elettronica può concedere delle Autorizzazioni scritte dietro pagamento dei diritti d'Autore.

# NUOVA ELETTRONICA

**ABBONAMENTI**

Italia 12 numeri	L. 70.000	Numero singolo	L. 7.000
Estero 12 numeri	L. 100.000	Arretrati	L. 7.000

Nota: L'abbonamento dà diritto a ricevere n. 12 riviste



## SOMMARIO

<b>STEREO Hi-Fi COMPACT CON 12 VALVOLE</b>	
LX.1320-LX.1321-LX.1322-LX.1323 .....	2
<b>CONTROLLO BATTERIA per AUTO</b> .....	LX.1311 28
<b>IMPARARE L'ELETTRONICA partendo da ZERO</b> .....	14° Lezione 33
<b>SCHEMI DI PICCOLI PREAMPLIFICATORI BF a FET</b>	
LX.5015-LX.5016-LX-5017 .....	52
<b>UN SEMPLICE MISURATORE di VGS per FET</b> .....	LX.5018 56
<b>UN CIRCUITO per controllare le PRESE SCART</b> .....	LX.1313 62
<b>GUITAR SOUND processor</b> .....	LX.1315 68
<b>UNA MICROTELECAMERA a COLORI professionale</b> ...	LX.1317-LX.1317B 82
<b>UN circuito per fare il KARAOKE</b> .....	LX.1316 92
<b>ECO+ROGER BEEP per RICETRASMETTITORI</b> .....	LX.1312 100
<b>UN CARICO ATTIVO con OHM o AMPER variabili</b> .....	LX.1314 108
<b>LAMPEGGIATORE di EMERGENZA a 12 VOLT</b> .....	LX.1319 116
<b>LE DIRETTIVE dell'assembler ST6</b> .....	119

Associato all'USPI  
 (Unione stampa  
 periodica italiana)





Quegli audiofili che hanno potuto confrontare dei finali **stereo a transistor** con dei finali realizzati con **valvole termoioniche** hanno dichiarato la loro incondizionata preferenza per i secondi, perchè affermano che da questi esce un suono con una **timbrica** piacevolmente **pastosa** che manca agli amplificatori a **transistor**.

Anche se le **valvole** presentano molti vantaggi, non dobbiamo comunque sottovalutare gli amplificatori a **transistor** perchè, se ben progettati, possono anch'essi fornire lo **stesso** suono, sempre che non si alzi mai il volume alla **massima potenza**.

Quindi se abbiamo un amplificatore a **transistor** che eroga una potenza **massima** di **40 watt RMS**, dovremo regolare il potenziometro del **volume** in modo da non superare mai i **25-28 watt RMS**, perchè se un **picco** di segnale supera la potenza **massima** verrà brutalmente **tosato** sulle due estremità e la sua **onda sinusoidale** si trasformerà in un'**onda trapezoidale** (vedi fig.1).

Se un'onda sinusoidale diventa **trapezoidale** genera sia **armoniche pari**, che corrispondono alla frequenza fondamentale moltiplicata per **2-4-8**, sia **armoniche dispari**, che corrispondono alla frequenza fondamentale moltiplicata per **3-5-7**; ciò significa che, emettendo una frequenza di **220 Hz** corrispondente alla **nota del La**, dall'altoparlante usciranno queste frequenze **supplementari**:

$220 \times 2 = 440 \text{ Hz}$  (nota **LA** della 1° **ottava**)

$220 \times 3 = 660 \text{ Hz}$  (nota **MI stonata**)

$220 \times 4 = 880 \text{ Hz}$  (nota **LA** della 2° **ottava**)

$220 \times 5 = 1.100 \text{ Hz}$  (nota **DO stonata**)

$220 \times 7 = 1.540 \text{ Hz}$  (nota **SOL stonata**)

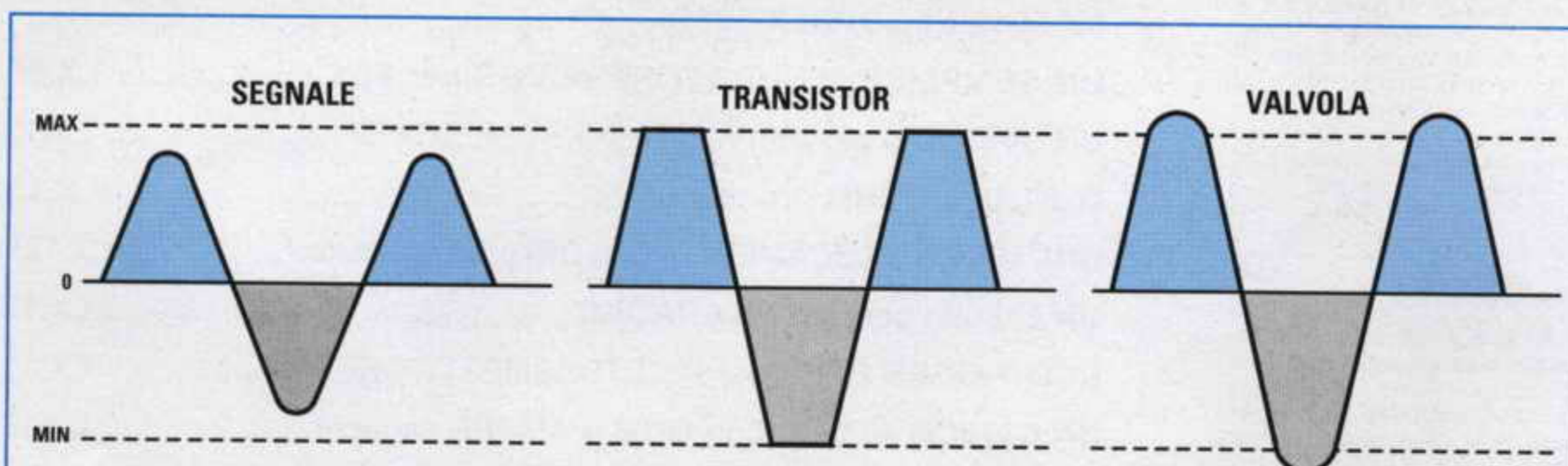
$220 \times 8 = 1.760 \text{ Hz}$  (nota **LA** della 3° **ottava**)

Pertanto, se questa frequenza della **nota LA** supera il **picco massimo** di potenza, ascolteremo anche delle **note MI-DO-SOL stonate** che produrranno un suono **sgradevole**, anche perchè non hanno nulla a che vedere con la frequenza della **nota LA**.

# STEREO HI-FI COMPACT

Se invece abbiamo un amplificatore a **valvola** che eroga **40 Watt RMS**, potremo regolare il potenziometro del **volume** sui **32-35 Watt RMS**, perchè se un **picco** di segnale supera la potenza **massima** le due estremità dell'**onda sinusoidale** verranno solo leggermente appiattite, ma rimarranno sempre **sinusoidali** (vedi fig.1).

Negli amplificatori a **valvole**, anche se la sinusoidale si deforma leggermente come visibile in fig.1, rimane comunque **sinusoidale** e dall'altoparlante fuoriescono le sole **armoniche pari**; ciò significa che, assieme alla frequenza fondamentale dei **220 Hz**, ascolteremo solo queste frequenze **armoniche supplementari**:



**Fig.1** Il suono emesso da un finale a transistor risulta identico a quello di un finale a valvole, fino a quando l'ampiezza del segnale non supera il suo picco massimo. Superato questo picco, i transistor tosano brutalmente le estremità delle onde sinusoidali che, trasformandosi in trapezoidali, generano molte armoniche dispari, mentre le valvole, appiattendole leggermente senza tosarle, generano solo armoniche pari.





# CON 12 VALVOLE

Questo Stereo Hi-Fi a 12 valvole, in grado di erogare una potenza di 40+40 Watt RMS, pari a 80+80 Watt Musicali e a ben 320+320 Watt picco/picco, è stato progettato per quegli audiofili che preferiscono disporre in un unico mobile di tutti gli stadi preamplificatori e di tutti gli stadi finali di potenza.

220 x 2 = 440 Hz (nota LA della 1° ottava)  
 220 x 4 = 880 Hz (nota LA della 2° ottava)  
 220 x 8 = 1.760 Hz (nota LA della 3° ottava)  
 220 x 8 = 3.520 Hz (nota LA della 4° ottava)

Quando in un amplificatore a **valvole** un segnale supera il suo **picco massimo**, la **frequenza fondamentale** è accompagnata da tutte le sue **ottave superiori** a frequenza **pari** e, di conseguenza, non produce un suono sgradevole.

Anche se molti audiofili affermano che il suono ottenuto da un **finale** realizzato con dei **triodi** è migliore rispetto a quello di un **finale** realizzato con dei **pentodi**, possiamo affermare per esperienza ed anche per averlo verificato strumentalmente che ciò non è vero, purchè i **trasformatori d'uscita** risultino **ultralineari** da 20 Hz a 30.000 Hz.

Purtroppo molti amplificatori utilizzano dei **trasfor-**

**matori d'uscita non perfettamente lineari** e se volete accertarvene **controllateli** con il nostro **impedenzometro LX.1192** pubblicato nella rivista **N.177/178**; scoprirete così perchè certi amplificatori esaltano maggiormente una banda di frequenze a discapito di altre.

Passiamo ora alla descrizione dello schema elettrico di questo **Compact**, che significa **stadio finale** completo di **stadio preamplificatore**.

## SCHEMA ELETTRICO

Per problemi di spazio e per non dover ridurre eccessivamente un disegno fino al punto da renderlo illeggibile, abbiamo riprodotto in fig.3 lo schema elettrico di un **solo canale**, considerato che il **canale opposto** risulta perfettamente identico es-



sendo dotato dello stesso numero di valvole e degli stessi componenti.

Per la descrizione iniziamo dalla presa d'ingresso **Pick-Up** che porta il segnale sulla **griglia** controllo del **primo** triodo **V1**, tipo **ECC83**, tramite il condensatore siglato **C1**.

Dalla placca di questo primo triodo, il segnale preamplificato viene trasferito tramite **C12** sulla griglia controllo del **secondo** triodo **V1** utilizzato per effettuare una **equalizzazione RIAA**.

Il connettore **J1** presente sull'ingresso del **primo** triodo permette di adattare in modo perfetto il segnale prelevato dal **Pick-Up**.

Normalmente la maggior parte delle testine richiede questi carichi:

**100.000 ohm e 100 picofarad** (posizione 3)

**50.000 ohm e 100 picofarad** (posizione 2)

**50.000 ohm e 200 picofarad** (posizione 1)

Se non sapete qual è il **carico** da utilizzare per il vostro **Pick-Up**, provate a cortocircuitare i tre terminali **3-2-1** ed individuerete così quello più idoneo alla vostra testina perchè noterete immediatamente una migliore esaltazione dei **medi** e degli **acuti**.

Il segnale già equalizzato **RIAA** presente sulla **placca** del secondo triodo **V1** viene trasferito sulla **griglia** controllo del **primo** triodo **V2**, un **ECC.82**, utilizzato come **stadio separatore** con uscita **catodica** per disporre di un segnale a larga banda **Hi-Fi** ma a **bassa impedenza**.

Il segnale prelevato sul catodo del **primo** triodo **V2** raggiunge, tramite il condensatore **C13**, i contatti del relè **RL1/A** (il secondo contatto indicato **RL1/B** viene utilizzato per l'opposto canale).

Quando il commutatore **S1** viene ruotato sulla posizione **Pick-up**, il **Relè 1** si **eccita** ed il segnale può così raggiungere l'uscita **Tape Out** (uscita per il registratore) e i contatti del relè **RL5/A** per proseguire verso la griglia del **secondo** triodo **V2**.

Ruotando il commutatore **S1** su una qualsiasi altra posizione, il **Relè 1** si diseccita **cortocircuitando a massa** il segnale del **Pick-up**.

Il segnale amplificato presente sulla **placca** del **secondo** triodo **V2** viene trasferito, tramite il condensatore **C16**, sul potenziometro **R35** del **volume** e sul potenziometro **R34** del **bilanciamento**.

Vogliamo far presente che anche tutti gli altri ingressi, **CD-Tuner-Aux**, provvedono a far giungere

sulla griglia del **secondo** triodo **V2** i segnali che ci interessano solo quando viene eccitato il corrispondente **relè**.

Dal cursore del potenziometro del **volume** siglato **R35** il segnale può così raggiungere la griglia del **primo** triodo siglato **V3** e dalla sua placca il segnale viene trasferito sulla griglia del **secondo** triodo **V3** utilizzato in questo schema come amplificatore **invertitore catodico**.

Facciamo presente agli audiofili che la resistenza **R39** con in serie il condensatore **C20**, collegato tra la placca del **primo** triodo **V3** e la **massa**, serve per limitare la banda degli **acuti** fino al valore di **30.000 Hz**, perchè oltre a questa frequenza entriamo nell'ambito degli **ultrasuoni**, cioè delle frequenze che non è possibile udire.

La resistenza **R39** ed il condensatore **C20** non influiscono sulla banda udibile del suono, pertanto togliendoli si potrebbero verificare autoscillazioni nell'amplificatore.

Dalla **placca** e dal **catodo** del **secondo** triodo **V3** preleviamo due segnali di **BF identici**, ma sfasati di **90 gradi**, cioè in opposizione di fase, che tramite i condensatori **C24-C25** applichiamo sulle due griglie controllo del triodo **V4** utilizzato come stadio **pilota** per le due **valvole finali V5-V6**.

Come potete notare osservando lo schema elettrico di fig.3, dalle due placche di **V4** viene prelevato il segnale che applicheremo, tramite i condensatori **C29-C30**, alle griglie controllo (piedino 5) dei due pentodi **V5-V6** collegati in **push-pull** perchè venga amplificato in potenza.

Utilizzando dei pentodi finali tipo **KT.88** otterremo in uscita una potenza di **40 Watt RMS** per canale, mentre usando dei pentodi finali tipo **EL.34** otterremo non più di **35 Watt RMS** per canale.

Per far lavorare in **classe AB1** le due valvole finali è necessario polarizzare le **griglie controllo** con una tensione **negativa** di circa **44 volt** (vedi paragrafo dedicato alla **taratura**).

Avendo constatato che anche acquistando una **coppia** di pentodi **selezionati** esiste sempre una piccola **tolleranza** tra le due valvole, abbiamo ritenuto valido il sistema di polarizzare **separatamente** ciascuna valvola in modo che, a **riposo**, possano assorbire la stessa corrente.

Nello schema dello stadio di alimentazione riportato in fig.5 sono visibili quattro trimmer siglati **R4-R6-R8-R10**, che consentono di variare la tensione su ogni **griglia controllo** dei quattro pentodi presenti nell'amplificatore **stereo**.



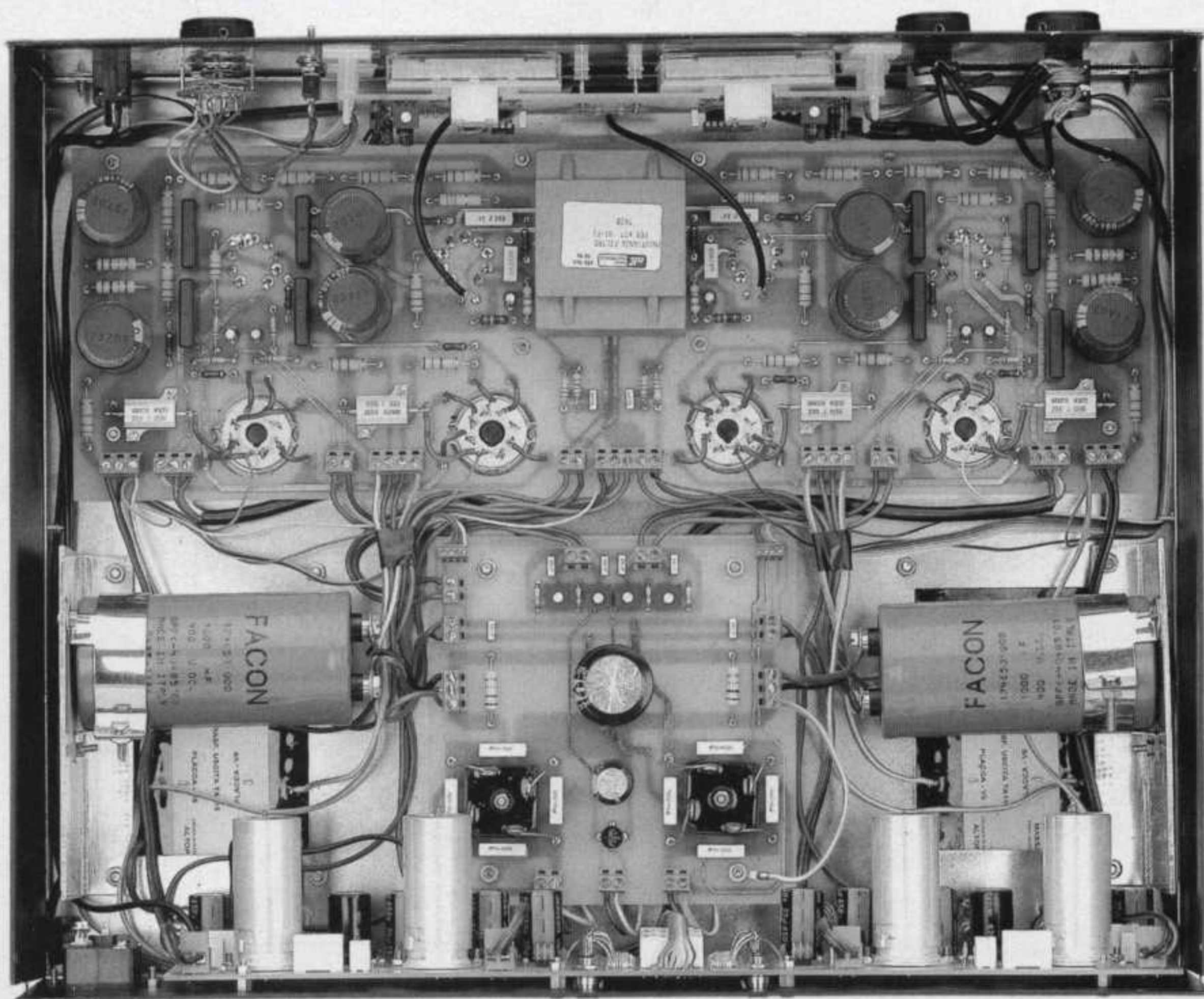


Fig.2 Foto dell'interno del mobile. Nei disegni di figg.8-14-15-18 sono visibili i collegamenti elettrici da effettuare sulle quattro schede LX.1320-LX.1321-LX1322-LX.1323. I due grossi condensatori elettrolitici C5-C6 dello stadio di alimentazione andranno collocati sopra alle due squadrette a L che dovete fissare sulle viti dei due trasformatori d'uscita.

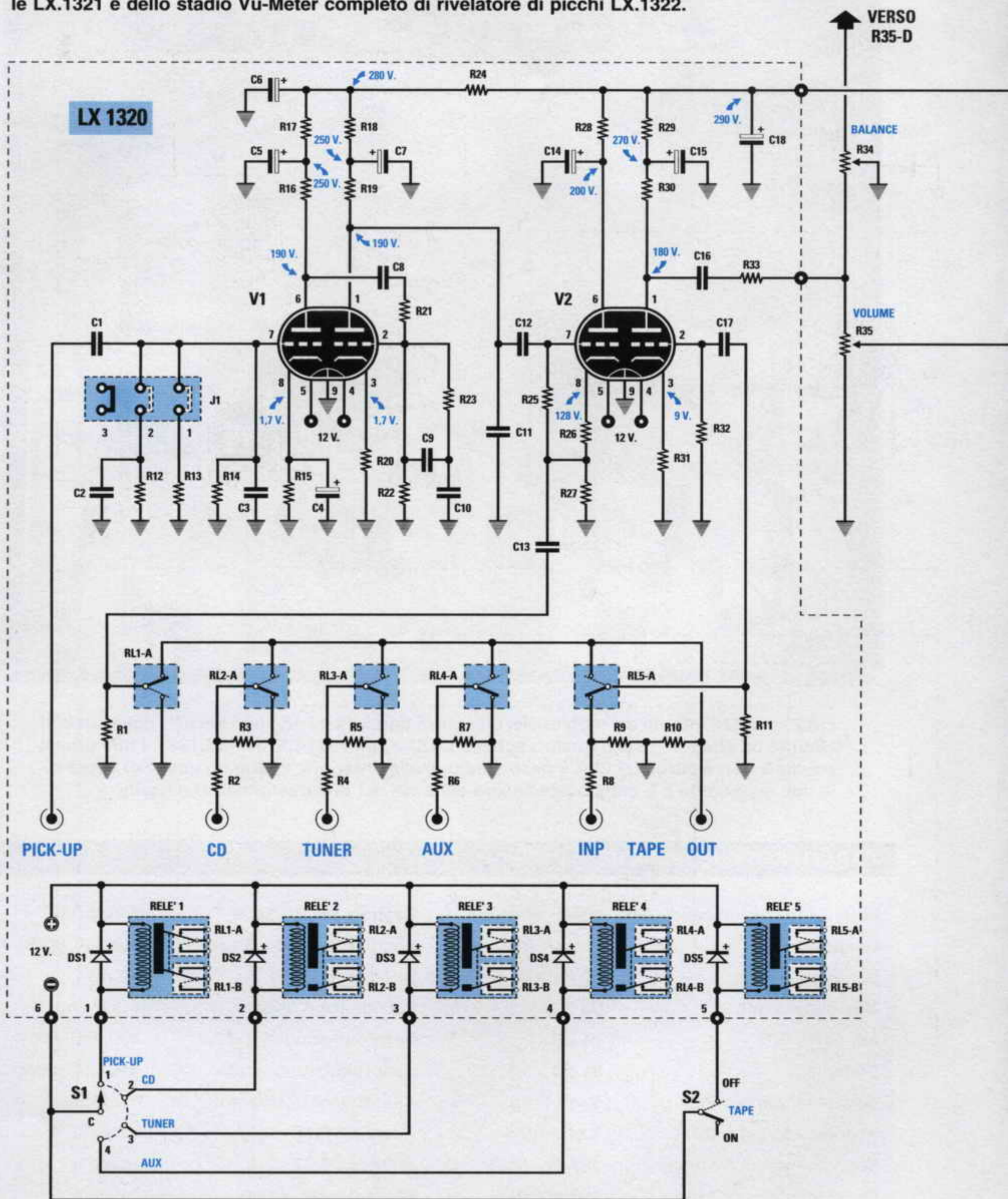
## CARATTERISTICHE TECNICHE

Potenza max in uscita	40+40 Watt RMS	Segnale Uscita Tape	7 volt RMS
Configurazione finali	Classe AB1	Segnale ingresso Tape	350 mV RMS
Banda passante	20 Hz a 25 KHz	Guadagno totale	40 dB
Max distorsione	da 0,08% a 1 KHz	Impedenza d'uscita	8 o 4 ohm
Rapporto S/N	94 dB	Tensione anodica	430-470 volt
Diafonia	96 dB	Assorbimento a vuoto	400 mA totali
Segnale ingresso Pick-UP	5 mV RMS	Assorbimento Max potenza	1,2 amper
Segnale ingresso CD	1 volt RMS	Triodi ECC.83	totale 2
Segnale ingresso Tuner	350 mV RMS	Triodi ECC.82	totale 6
Segnale ingresso Aux	350 mV RMS	Pentodi finali KT.88	totale 4

A queste caratteristiche aggiungiamo che l'amplificatore è completo di due **Vu-Meter** e di uno stadio indicatore del **livello di picco** che utilizza un diodo led **bicolore** per canale.

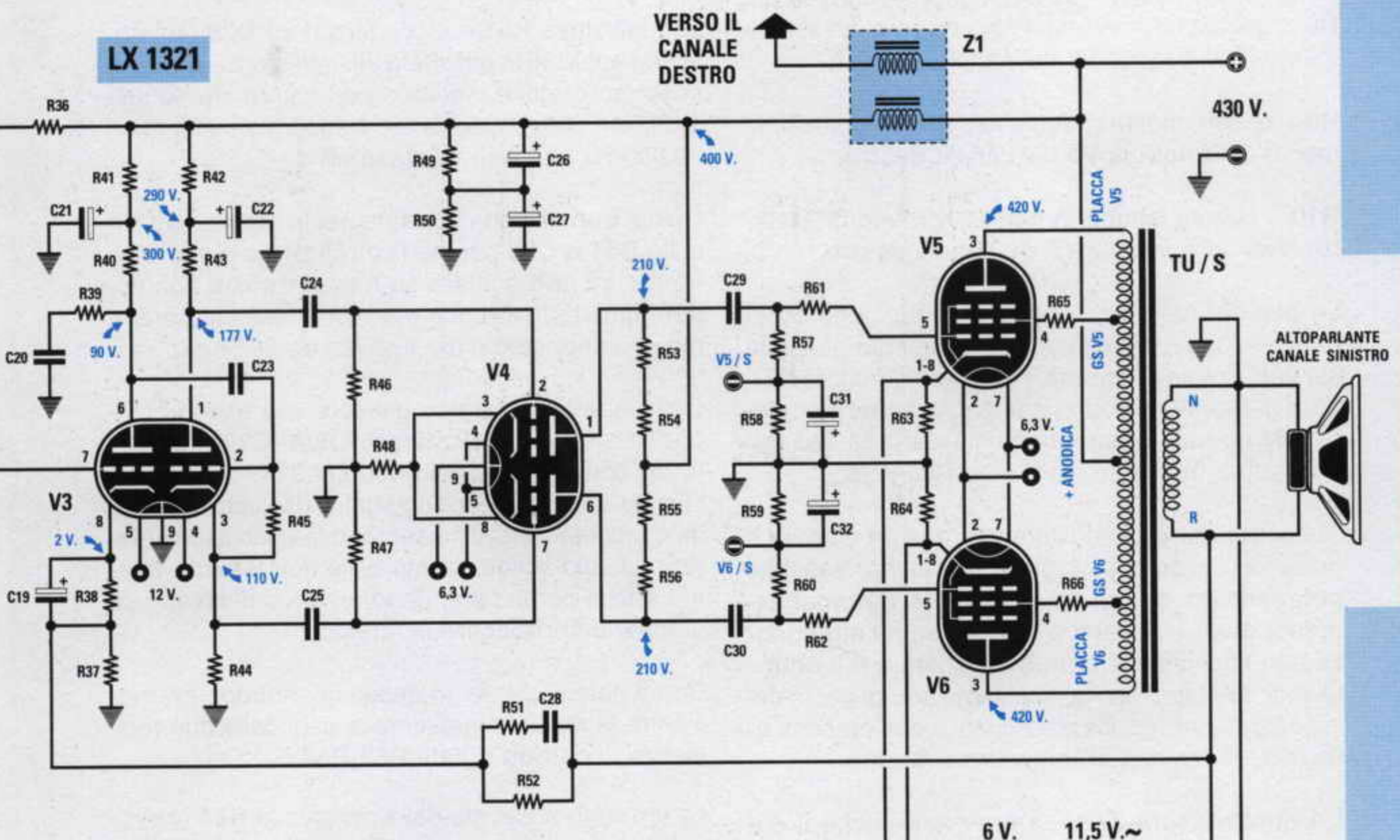


Fig.3 Schema elettrico dello stadio preamplificatore LX.1320, dello stadio finale LX.1321 e dello stadio Vu-Meter completo di rivelatore di picchi LX.1322.



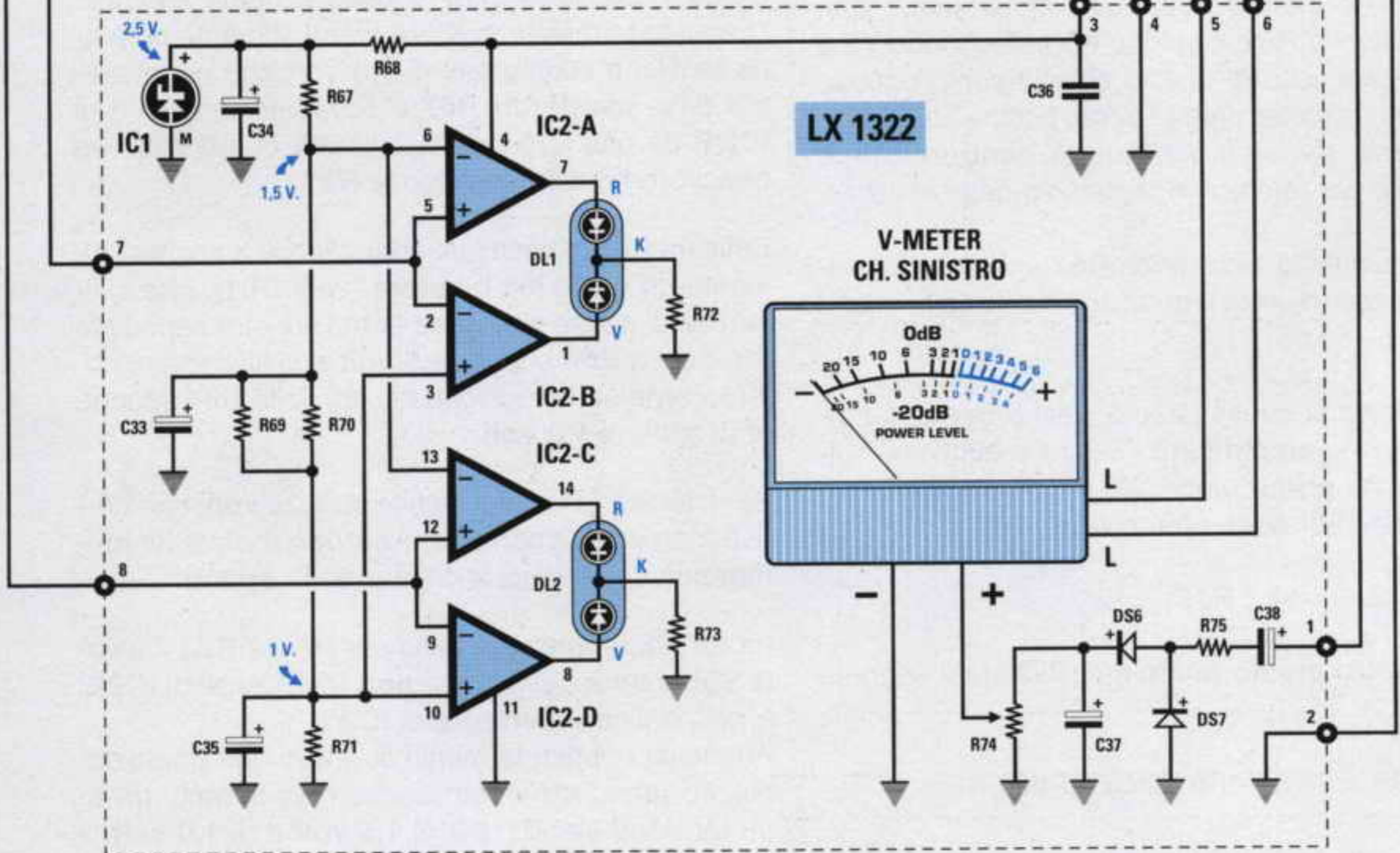


**LX 1321**

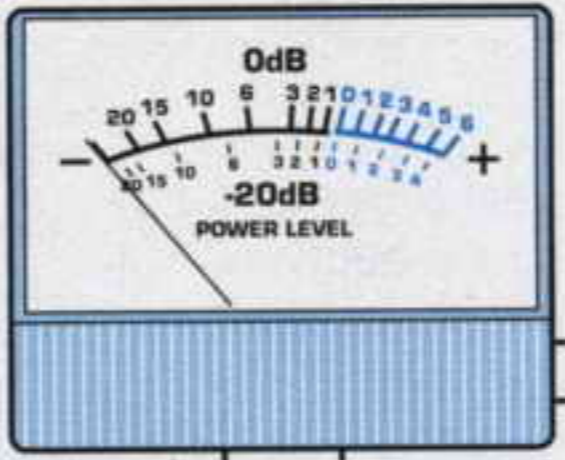


VERSO IL  
CANALE  
DESTRO

**LX 1322**



V-METER  
CH. SINISTRO





**R4** = questo trimmer regola la corrente di assorbimento della valvola **V5** del canale **sinistro**.

**R6** = questo trimmer regola la corrente di assorbimento della valvola **V6** del canale **sinistro**.

**R8** = questo trimmer regola la corrente di assorbimento della valvola **V6** del canale **destro**.

**R10** = questo trimmer regola la corrente di assorbimento della valvola **V5** del canale **destro**.

Le **placche** dei due pentodi finali vengono collegate alle due estremità dell'avvolgimento presente sul trasformatore d'uscita **TU/S** (trasformatore di uscita del canale **Sinistro**) e le griglie **schermo** (piedini **4**) ad una presa intermedia dello stesso trasformatore tramite le resistenze **R65-R66**.

Sul **secondario** di questo trasformatore d'uscita è presente un **solo** avvolgimento perchè, essendo **compensato**, è in grado di adattarsi **automaticamente** a qualsiasi carico che abbia una **impedenza** non inferiore a **4 ohm** o superiore a **8,9 ohm**. Quindi alla sua uscita possiamo tranquillamente collegare qualsiasi Cassa Acustica che presenti una impedenza di **4 ohm** oppure di **8 ohm**.

Da questo **secondario** si preleverà anche il segnale per il **Vu-Meter** e per la **controreazione**.

Il segnale della **controreazione** raggiungerà, tramite la resistenza **R52**, il catodo del primo triodo **V3** e anche a proposito di questo collegamento dobbiamo fare una piccola precisazione, perchè spesso erroneamente si scrive che questa **controreazione** serve solo per **tagliare** le frequenze degli **acuti**.

In pratica questa resistenza **R52** serve per stabilizzare e determinare il **guadagno** di tutto lo stadio finale di potenza.

Il **guadagno** di questo stadio, vale a dire di quante **volte** viene **amplificato** il segnale applicato sulla griglia del **primo** triodo **V3**, si può calcolare tramite questa semplice operazione:

$$\text{Guadagno} = R52 : R37$$

Quindi il solo **stadio finale** amplificherà il segnale di **BF** di:

$$2.200 : 68 = 32,3 \text{ volte (circa } 30 \text{ dB)}$$

Pertanto, se volessimo un guadagno **maggiore** dovremmo **ridurre** il valore della resistenza **R37** portandolo a **56 ohm**, mentre se lo volessimo **mino-**

**re** dovremmo **aumentare** il valore della resistenza **R37** a **82 ohm**.

La resistenza **R51** e il condensatore **C28** che troviamo applicati in **parallelo** alla resistenza **R52** della controreazione, servono per evitare che lo stadio finale possa amplificare frequenze superiori ai **30.000 Hz** che **non** risultano udibili.

Quindi **non** bisogna assolutamente togliere dal circuito **R51** e **C28** perchè l'amplificatore potrebbe iniziare ad **autoscuillare** su frequenze che non riusciremmo mai ad udire e, in tal modo, satureremmo i trasformatori d'uscita e le valvole finali.

Detto questo possiamo passare allo stadio composto dai quattro operazionali **IC2/A-IC2/B** e **IC2/C-IC2/D** contenuti nell'integrato **LM.324**.

Questo stadio, da noi aggiunto, risolverà uno dei tanti problemi che si presentano quando si deve **tarare** l'esatto assorbimento delle due **valvole finali** e anche per sapere, dopo un anno di lavoro, se è opportuno **ritoccare** la taratura.

Come potete notare, in questi quattro operazionali entra la tensione presente ai capi delle due resistenze di **catodo** siglate **R63-R64**.

La tensione prelevata dalla resistenza **R64** (valvola **V6**) entra nel piedino **non invertente** di **IC2/A** e nel piedino **invertente** di **IC2/B**.

Come è possibile vedere nello schema elettrico, l'opposto terminale di **IC2/A** viene alimentato da una tensione stabilizzata di **1,5 volt** che preleveremo dalla resistenza **R67** e l'opposto terminale di **IC2/B** da una tensione stabilizzata di **1,0 volt** che preleveremo dalla resistenza **R71**.

Sulle uscite di questi due operazionali troviamo collegato un diodo led **bicolore** (vedi **DL1**), che si illumina di colore **rosso** se la tensione ai capi della resistenza **R64** supera **1,5 volt** e si illumina di colore **verde** se la tensione ai capi della **R64** scende al di sotto di **1,0 volt**.

Se la tensione rimane stabile su **1,25 volt**, che corrisponde ad una corrente di **catodo** di circa **57 milliamper**, i due diodi led rimarranno **spenti**.

La tensione prelevata dalla resistenza **R63** (valvola **V5**) entrerà nel piedino **non invertente** di **IC2/C** e nel piedino **invertente** di **IC2/D**.

Anche gli opposti terminali di questi due operazionali verranno alimentati, come i precedenti, da una tensione stabilizzata di **1,5 volt** e di **1,0 volt**.

Anche sulle uscite di questi due operazionali troviamo collegato un diodo led **bicolore** (vedi **DL2**),



## ELENCO COMPONENTI LX.1320-LX.1321-LX.1322

R1 = 1 megaohm 1/4 watt	*R45 = 1 megaohm 1/2 watt	C14 = 22 mF elettr. 450 volt
R2 = 10.000 ohm 1/4 watt	*R46 = 1 megaohm 1/2 watt	C15 = 22 mF elettr. 450 volt
R3 = 33.000 ohm 1/4 watt	*R47 = 1 megaohm 1/2 watt	C16 = 1 mF pol. 100 volt
R4 = 10.000 ohm 1/4 watt	*R48 = 1.000 ohm 1 watt	C17 = 1 mF poliestere
R5 = 33.000 ohm 1/4 watt	*R49 = 100.000 ohm 2 watt	C18 = 22 mF elettr. 450 volt
R6 = 10.000 ohm 1/4 watt	*R50 = 100.000 ohm 2 watt	*C19 = 1 mF elettrolitico
R7 = 33.000 ohm 1/4 watt	*R51 = 1.500 ohm 1/2 watt	*C20 = 5.600 pF pol. 1.000 volt
R8 = 10.000 ohm 1/4 watt	*R52 = 2.200 ohm 1/2 watt	*C21 = 100 mF elettr. 400 volt
R9 = 22.000 ohm 1/4 watt	*R53 = 22.000 ohm 2 watt	*C22 = 100 mF elettr. 400 volt
R10 = 1 megaohm 1/4 watt	*R54 = 22.000 ohm 2 watt	*C23 = 120.000 pF pol. 250 volt
R11 = 1 megaohm 1/4 watt	*R55 = 22.000 ohm 2 watt	*C24 = 220.000 pF pol. 400 volt
R12 = 100.000 ohm 1/4 watt	*R56 = 22.000 ohm 2 watt	*C25 = 220.000 pF pol. 400 volt
R13 = 100.000 ohm 1/4 watt	*R57 = 100.000 ohm 1/2 watt	*C26 = 100 mF elettr. 400 volt
R14 = 100.000 ohm 1/4 watt	*R58 = 100.000 ohm 1/2 watt	*C27 = 100 mF elettr. 400 volt
R15 = 2.700 ohm 1/4 watt	*R59 = 100.000 ohm 1/2 watt	*C28 = 1.000 pF poliestere
R16 = 100.000 ohm 1/4 watt	*R60 = 100.000 ohm 1/2 watt	*C29 = 220.000 pF pol. 400 volt
R17 = 39.000 ohm 1/4 watt	*R61 = 10.000 ohm 1/2 watt	*C30 = 220.000 pF pol. 400 volt
R18 = 39.000 ohm 1/4 watt	*R62 = 10.000 ohm 1/2 watt	*C31 = 22 mF elettr. 50 volt
R19 = 100.000 ohm 1/4 watt	*R63 = 22 ohm 10 watt	*C32 = 22 mF elettr. 50 volt
R20 = 2.700 ohm 1/4 watt	*R64 = 22 ohm 10 watt	**C33 = 10 mF elettr. 63 volt
R21 = 470.000 ohm 1/4 watt	*R65 = 270 ohm 2 watt	**C34 = 220 mF elettr. 25 volt
R22 = 680.000 ohm 1/4 watt	*R66 = 270 ohm 2 watt	**C35 = 10 mF elettr. 63 volt
R23 = 22.000 ohm 1/4 watt	**R67 = 10.000 ohm 1/4 watt	**C36 = 100.000 pF poliestere
R24 = 10.000 ohm 2 watt	**R68 = 470 ohm 1/4 watt	**C37 = 4,7 mF elettr. 63 volt
R25 = 470.000 ohm 1/4 watt	**R69 = 10.000 ohm 1/4 watt	**C38 = 10 mF elettr. 63 volt
R26 = 1.500 ohm 1/4 watt	**R70 = 10.000 ohm 1/4 watt	*Z1 = impedenza mod. TA30
R27 = 68.000 ohm 1/4 watt	**R71 = 10.000 ohm 1/4 watt	DS1-DS5 = diodi tipo 1N.4150
R28 = 47.000 ohm 1/4 watt	**R72 = 470 ohm 1/4 watt	**DS6-DS7 = diodi tipo 1N.4150
R29 = 10.000 ohm 1/4 watt	**R73 = 470 ohm 1/4 watt	**DL1-DL2 = diodi led bicolore
R30 = 47.000 ohm 1/4 watt	**R74 = 10.000 ohm trimmer	V1 = valvola ECC.83
R31 = 4.700 ohm 1/4 watt	**R75 = 10.000 ohm 1/4 watt	V2 = valvola ECC.82
R32 = 100.000 ohm 1/4 watt	C1 = 1 mF poliestere	*V3-V4 = valvole ECC.82
R33 = 10.000 ohm 1/4 watt	C2 = 100 pF ceramico	*V5-V6 = valvole KT.88 o EL.34
R34 = 470.000 ohm pot. lin.	C3 = 100 pF ceramico	**IC1 = integrato REF.25Z
R35 = 470.000 ohm pot. log.	C4 = 22 mF elettr. 25 volt	**IC2 = integrato LM.324
*R36 = 22.000 ohm 2 watt	C5 = 22 mF elettr. 450 volt	*T1 = trasform. di uscita
*R37 = 68 ohm 1/2 watt	C6 = 22 mF elettr. 450 volt	(mod. TA.115)
*R38 = 390 ohm 1/2 watt	C7 = 22 mF elettr. 450 volt	J1 = ponticello
*R39 = 10.000 ohm 1/2 watt	C8 = 100.000 pF pol. 400 volt	S1 = commutatore 2 vie 4 pos.
*R40 = 47.000 ohm 2 watt	C9 = 3.300 pF poliestere	S2 = deviatore
*R41 = 22.000 ohm 2 watt	C10 = 10.000 pF poliestere	RELÈ 1-5 = relè 12 V. 2 sc.
*R42 = 22.000 ohm 2 watt	C11 = 39 pF ceramico	**uA1 = Vu-Meter 200 microA.
*R43 = 22.000 ohm 2 watt	C12 = 1 mF pol. 100 volt	
*R44 = 22.000 ohm 2 watt	C13 = 1 mF poliestere	

NOTA = Elenco componenti di un "solo" canale. Troverete gli stessi componenti duplicati su ciascuna scheda necessaria per ottenere un amplificatore Stereo. I componenti senza asterisco sono montati sulla scheda dello stadio preamplificatore LX.1320, quelli con un solo asterisco (\*) sulla scheda dello stadio finale siglato LX.1321, mentre quelli con due asterischi (\*\*) sulla scheda Vu-Meter siglata LX.1322.



che si illumina di colore **rosso** se la tensione ai capi della resistenza **R63** supera **1,5 volt** e si illumina di colore **verde** se la tensione scende al di sotto di **1,0 volt**.

Per ottenere le due tensioni stabilizzate per alimentare questi quattro operazionali abbiamo utilizzato un piccolo integrato stabilizzatore di precisione (vedi **IC1**), in grado di erogare **2,5 volt**. Tramite il partitore resistivo composto dalle resistenze **R67-R69-R70-R71**, otterremo poi i due valori richiesti di **1,5** e **1,0 volt** necessari a questo circuito.

## STADIO DI ALIMENTAZIONE

Un **alimentatore** per amplificatore a **valvole** deve essere sovradimensionato per poter fornire la **corrente** richiesta quando i due **canali** erogano la loro **massima** potenza, più una corrente supplementare per mantenere sempre carichi i condensatori **elettrolitici** di livellamento (vedi **C5-C6** in fig.5).

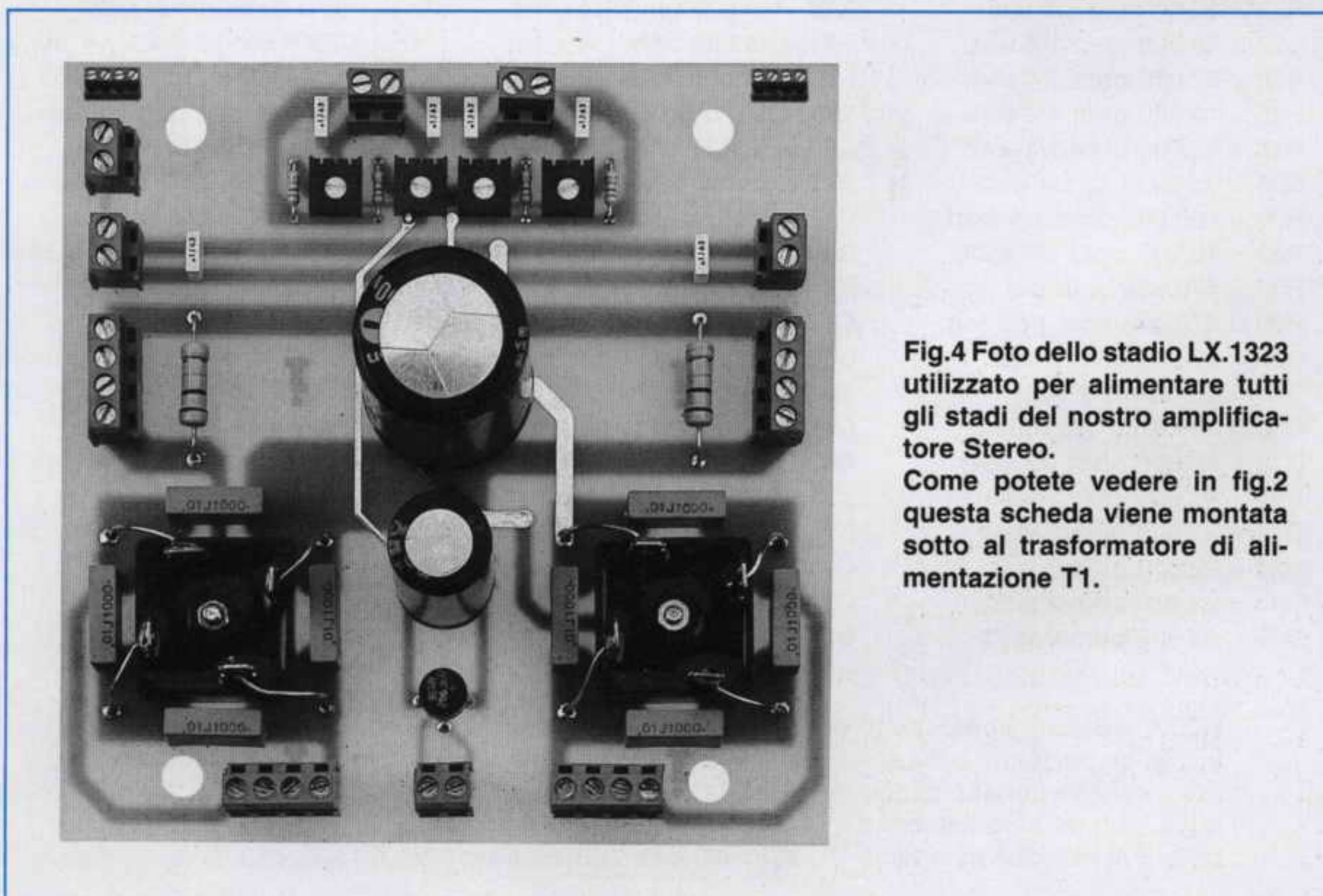
Poichè questi due condensatori hanno una **elevata** capacità (**1.000 microfarad**), per poterli **caricare** è indispensabile utilizzare un **robusto** ponte raddrizzatore da **400 volt 35 amper**, perchè al momento dell'accensione gli assorbimenti raggiungeranno dei **picchi** di circa **4-5 amper**.

Entrando nel ponte **RS1** con la tensione alternata di circa **340 volt** che preleveremo dal trasformatore **T1**, una volta raddrizzata e livellata quest'ultima si dovrebbero ottenere in via teorica circa **470 volt**; considerando la caduta di tensione del ponte raddrizzatore ed il valore della tensione di rete che non sempre risulta stabile sui 220 volt, il valore medio che potremo rivelare si aggirerà in realtà intorno ai **430-440 volt** e questa differenza potrebbe ripercuotersi anche sulle altre tensioni indicate nello schema elettrico.

Facciamo presente che questa **differenza** di tensione non pregiudica il funzionamento di questo amplificatore, quindi non preoccupatevi se rileverete un **5-6%** in più o in meno rispetto a quanto indicato nello schema elettrico.

L'alta tensione prelevata dal ponte raddrizzatore **RS1** entrerà direttamente nella presa centrale dei due trasformatori d'uscita **TU/S-TU/D** per alimentare le sole **valvole finali** e, successivamente, anche nella **doppia impedenza** di filtro siglata **Z1** per alimentare tutti i **triodi** dell'amplificatore.

La seconda tensione di **45 volt alternati**, che preleveremo sempre dal trasformatore **T1** e che raddrizzeremo tramite il ponte raddrizzatore **RS2**, ci permetterà di ottenere una tensione **negativa** di cir-



**Fig.4** Foto dello stadio LX.1323 utilizzato per alimentare tutti gli stadi del nostro amplificatore Stereo. Come potete vedere in fig.2 questa scheda viene montata sotto al trasformatore di alimentazione T1.



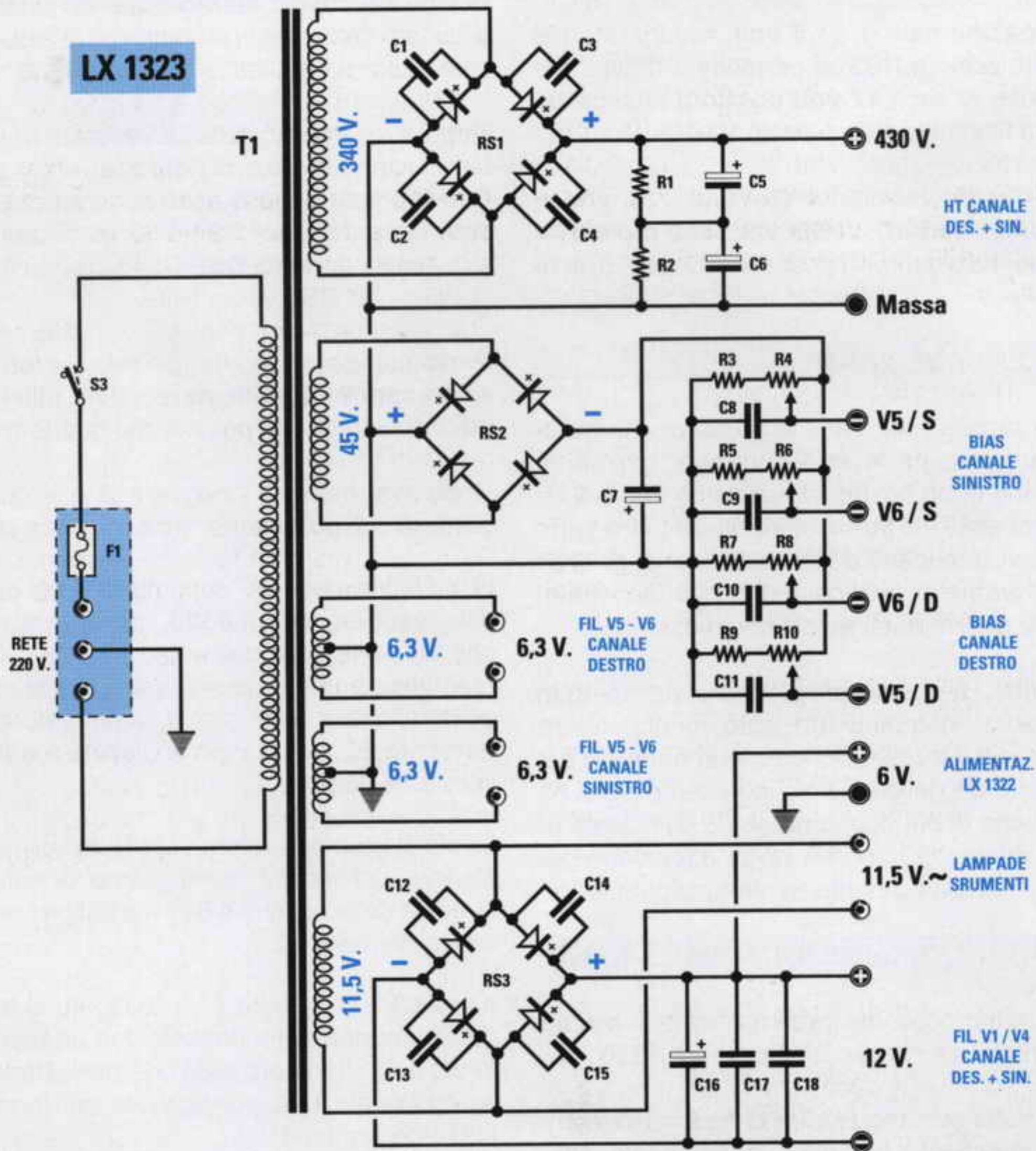


Fig.5 Schema elettrico dello stadio di alimentazione. I trimmer R4-R6-R8-R10 servono per tarare la corrente di riposo delle quattro valvole finali KT.88 (vedi fig.9).

**ELENCO COMPONENTI LX.1323**

- |                              |                               |                                       |
|------------------------------|-------------------------------|---------------------------------------|
| R1 = 100.000 ohm 2 watt      | C4 = 10.000 pF pol. 1.000 V.  | C16 = 10.000 mF elettr. 50 V.         |
| R2 = 100.000 ohm 2 watt      | C5 = 1.000 mF elettr. 400 V.  | C17 = 100.000 pF poliestere           |
| R3 = 10.000 ohm 1/4 watt     | C6 = 1.000 mF elettr. 400 V.  | C18 = 100.000 pF poliestere           |
| R4 = 22.000 ohm trimmer      | C7 = 1.000 mF elettr. 63 volt | RS1 = ponte raddrizz. 400 V. 35 A.    |
| R5 = 10.000 ohm 1/4 watt     | C8 = 100.000 pF poliestere    | RS2 = ponte raddrizz. 100 V. 1 A.     |
| R6 = 22.000 ohm trimmer      | C9 = 100.000 pF poliestere    | RS3 = ponte raddrizz. 400 volt 35 A.  |
| R7 = 10.000 ohm 1/4 watt     | C10 = 100.000 pF poliestere   | T1 = trasf. di alim. (mod. TA.255)    |
| R8 = 22.000 ohm trimmer      | C11 = 100.000 pF poliestere   | sec. 340 V. 0,5 A. - 45 V. 0,2 A.     |
| R9 = 10.000 ohm 1/4 watt     | C12 = 10.000 pF pol. 1.000 V. | 11,5 V. 1,5 A. - 3,15 V.+3,15 V. 4 A. |
| R10 = 22.000 ohm trimmer     | C13 = 10.000 pF pol. 1.000 V. | F1 = fusibile 5 A.                    |
| C1 = 10.000 pF pol. 1.000 V. | C14 = 10.000 pF pol. 1.000 V. | S1 = interruttore                     |
| C2 = 10.000 pF pol. 1.000 V. | C15 = 10.000 pF pol. 1.000 V. |                                       |
| C3 = 10.000 pF pol. 1.000 V. |                               |                                       |



ca **60 volt** che utilizzeremo per polarizzare tutte le valvole finali tramite i trimmer **R4-R6-R8-R10**.

La tensione alternata di **11,5 volt**, raddrizzata dal ponte raddrizzatore **RS3**, ci permetterà di ottenere una tensione di circa **12 volt continui** utile per alimentare i filamenti delle valvole **V1-V2-V3**.

Per alimentare le valvole **V4-V5-V6** utilizzeremo una **tensione alternata** di **6,3 volt**, che preleveremo dai **due** avvolgimenti secondari provvisti di **presa centrale**.

### REALIZZAZIONE PRATICA

Come già saprete, per avere la certezza che **qualsiasi** lettore possa riuscire a portare a termine la realizzazione di un nostro kit, facciamo sempre un **test** che consiste nel far montare più circuiti a semplici hobbisti e studenti della nostra zona, ai quali chiediamo un resoconto delle difficoltà incontrate, verificando gli eventuali **errori** commessi.

Il **test** relativo a questo progetto è stato del tutto soddisfacente, in quanto **un solo** montatore tra quelli prescelti ha collegato erroneamente i fili sul commutatore **S1** dello stadio d'ingresso e ciò ci ha dato una volta di più conferma che è sufficiente eseguire il montaggio con un pò di attenzione per ottenere un circuito perfettamente funzionante.

### MONTAGGIO PREAMPLIFICATORE LX.1320

Lo stadio d'ingresso del preamplificatore **stereo** andrà montato sul circuito stampato **LX.1320**.

Anche se nello schema pratico di fig.8 riuscirete a leggere con difficoltà le sigle di ogni singolo componente, vi facciamo presente che ritroverete le stesse sigle notevolmente **ingrandite** sul disegno serigrafico, per cui difficilmente potrete incorrere in **errore**.

Per iniziare, consigliamo di inserire nello stampato i quattro **zoccoli** delle valvole e di fissare sopra a questi il relativo **portaschermo** di alluminio con due corte viti in ferro. Nel disegno di fig.8 abbiamo raffigurato **un solo** portaschermo, ma è sottinteso che ne dovrete applicare uno su ciascuno dei quattro zoccoli.

Dopo aver saldato i piedini degli zoccoli sulle piste del circuito stampato, potete inserire e stringere molto bene i dadi delle **12 boccole** per l'ingresso dei segnali di **BF**, poi saldate un corto spezzone di filo di rame nudo sui loro terminali centrali e sulle sottostanti piste del circuito stampato.

A questo punto potete inserire i due connettori **J1**, quindi tutte le **resistenze**.

Poichè il circuito è **stereo** troverete sul lato sinistro e sul lato destro dello stampato due sigle identiche, vale a dire **R1** sul lato sinistro e **R1** sul lato destro.

Dopo aver inserito tutte le resistenze, potete saldare vicino ai **relè** tutti i **diodi** al silicio siglati **DS**. Come potete vedere nello schema pratico, la **fascia nera** dei diodi **DS1-DS3** va rivolta verso destra, quella dei diodi **DS2-DS4** verso sinistra e quella del diodo **DS5** verso l'alto.

Proseguendo nel montaggio inserite tutti i condensatori **ceramici**, **poliestere**, infine tutti gli **elettrolitici** rispettando la polarità dei due terminali.

Dopo aver montato i cinque **relè** e le quattro **morsettiere a 2 poli** questa scheda risulta completata.

In fig.8 insieme allo schema pratico dello stadio d'ingresso siglato **LX.1320**, abbiamo riprodotto anche un particolare dello stadio finale **LX.1321** per farvi vedere come dovete collegare le morsettiere poste alle due estremità, il commutatore **S1** e l'interruttore **S2**, utilizzando la piattina a **6 fili** che troverete nel kit.

Prima di fissare la scheda **LX.1320** sul pannello posteriore del mobile, consigliamo di saldare le estremità della piattina a 6 fili nei fori presenti in prossimità dei **relè 1-2**.

Il primo filo di sinistra **1** va collegato al terminale **1** del commutatore (controllate con un **tester** se ruotando il commutatore sulla posizione **Pick-Up** il cursore centrale **C** si cortocircuita sul terminale che abbiamo siglato **1**).

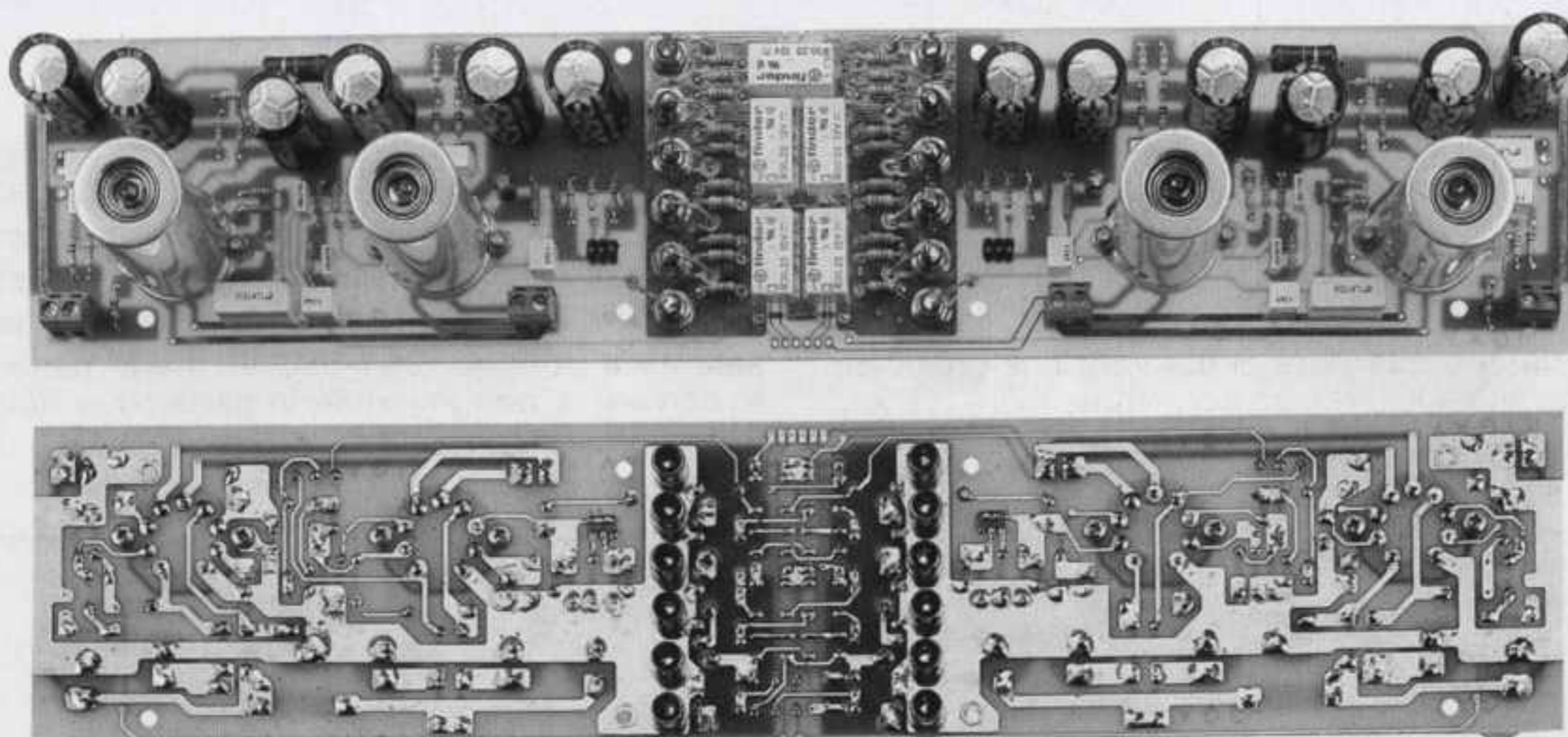
Il filo **2** va collegato al terminale **2**, il filo **3** al terminale **3**, il filo **4** al terminale **4**.

Il filo **5** non va collegato al commutatore rotativo **S1**, bensì al terminale laterale del deviatore a levetta **S2** e il filo **6** al terminale **centrale** di questo stesso deviatore a levetta; a questo terminale dovrete quindi collegare uno spezzone di filo, saldandolo poi sul terminale **C** di **S1**.

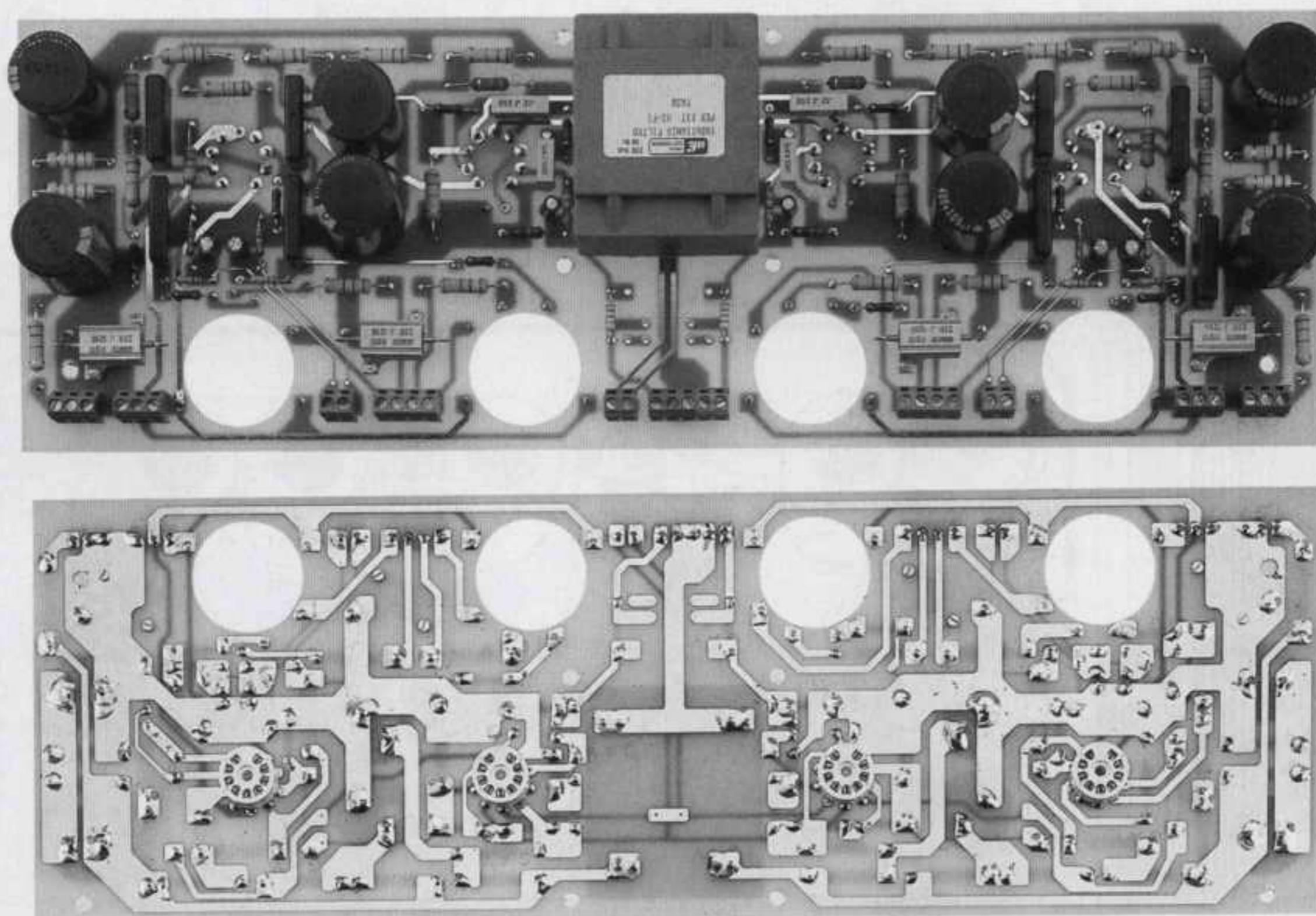
In alto sulla destra di questo disegno abbiamo anche raffigurato un **tester** collegato ai terminali della resistenza a filo siglata **R63**, per farvi vedere dove dovrete leggere la tensione quando tarerete i trimmer **R4-R6-R8-R10** presenti nello stadio alimentatore **LX.1323**.

Il circuito stampato dello stadio preamplificatore va fissato sul pannello posteriore del mobile utilizzando i distanziatori **metallici** maschio/femmina da **5 millimetri** contenuti nel kit.





**Fig.6** Foto dello stadio preamplificatore Stereo siglato LX.1320 visto da entrambi i lati. Questa scheda andrà fissata sul pannello posteriore utilizzando i distanziatori metallici inseriti nel kit. Si notino i quattro schermi metallici applicati sulle valvole.



**Fig.7** Foto dello stadio finale siglato LX.1321. Gli zoccoli delle valvole finali risultano montati sul mobile metallico, pertanto i loro terminali andranno collegati a questo circuito stampato con dei corti spezzoni di filo di rame come visibile nelle figg.8-14. Tutte le piste in rame dei circuiti sono protette da una speciale vernice antiossidante e su ogni stampato risulta sempre presente un disegno serigrafico con il simbolo e la sigla di ogni componente, che in queste foto non appare trattandosi di prototipi.



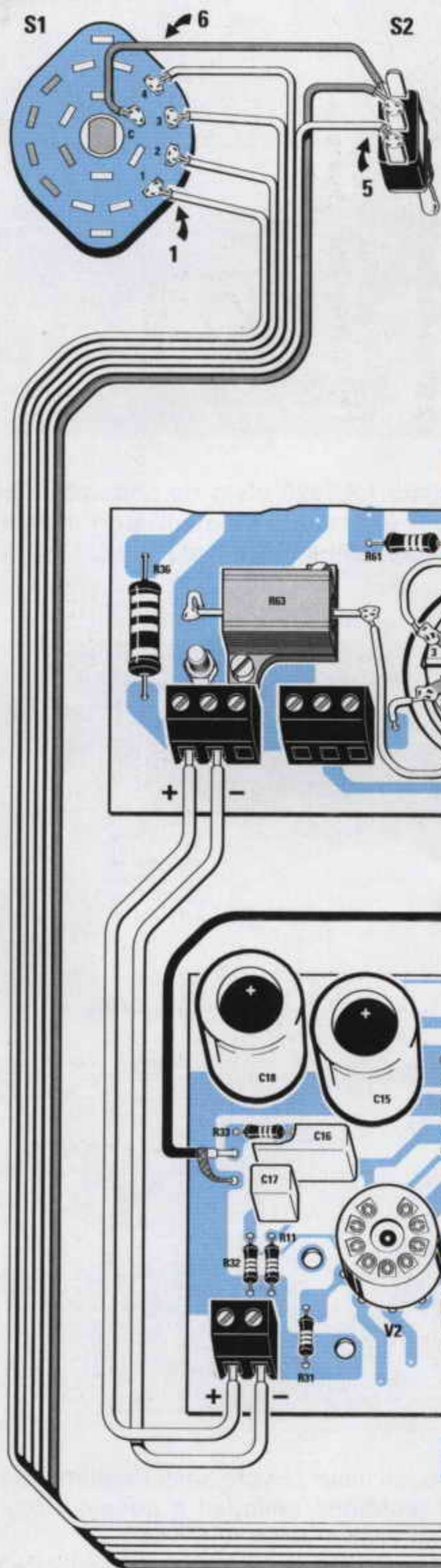
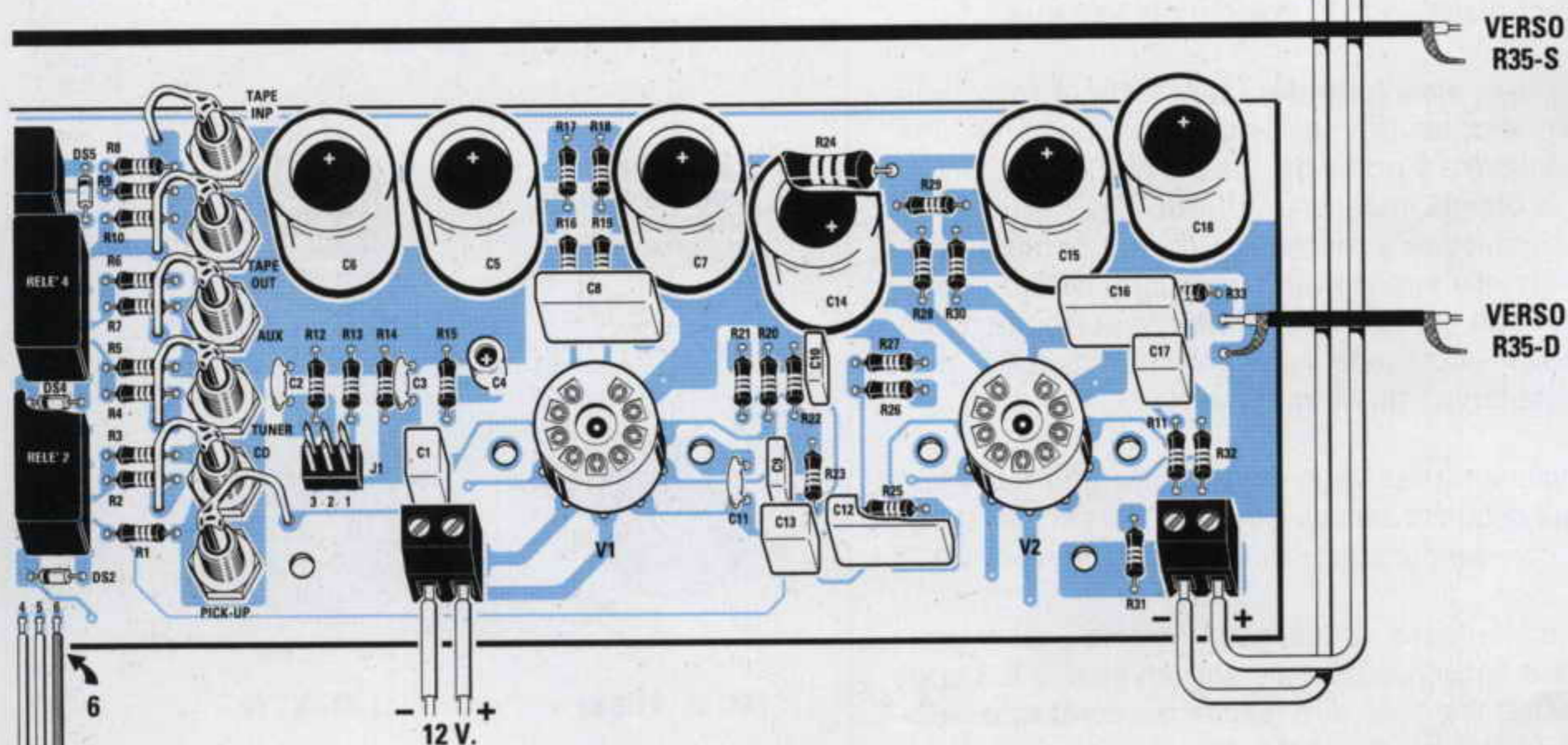
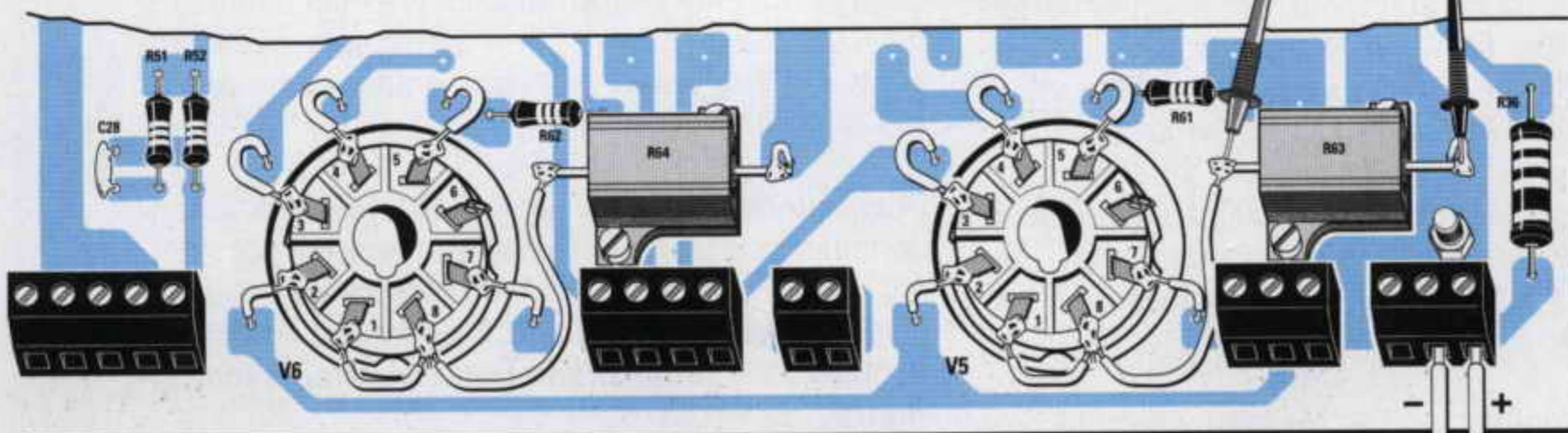
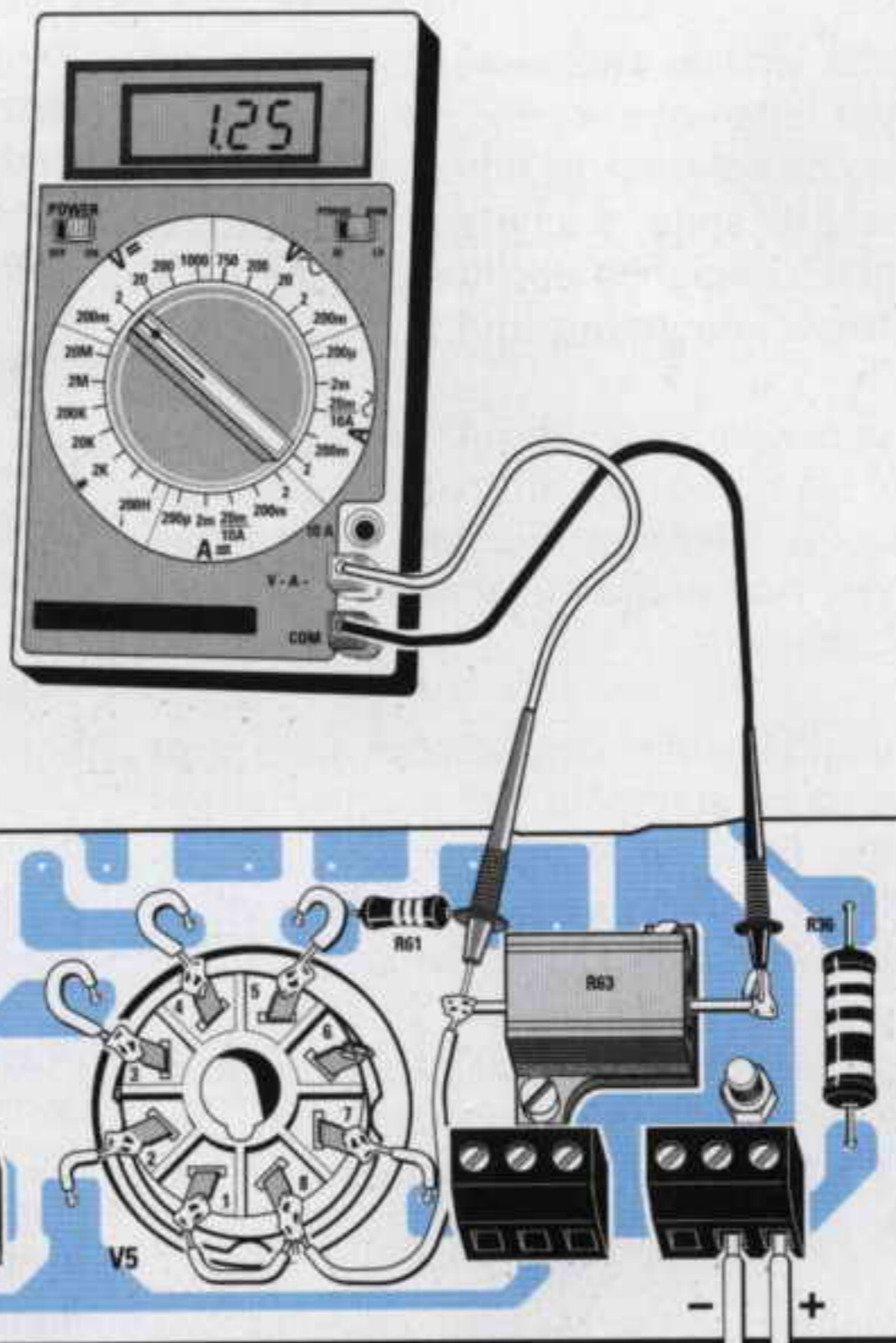


Fig.8 Schema pratico di montaggio dello stadio preamplificatore LX.1320 compresi i collegamenti che dovete effettuare per collegarvi con lo stampato LX.1321, con il commutatore rotativo S1 e con quello a levetta S2. Nel collegare questi fili dovete cercare di non invertirli, in particolare dovete fare attenzione a quelli di alimentazione se volete evitare dei cortocircuiti. Se eseguirete delle saldature perfette il circuito funzionerà non appena completato l'assemblaggio.



Fig.9 Per tarare i trimmer R4-R6-R8-R10 presenti nello stadio di alimentazione, dovrete collegare un tester ai capi delle resistenze R63-R64 dei due canali, ruotando poi i trimmer in modo da leggere una tensione di 1,25 volt. Questi trimmer possono essere tarati anche senza utilizzare alcun tester, ma semplicemente ruotandoli fino a quando tutti i diodi led bicolore DL1-DL2 si accenderanno sul colore "giallo".



È normale che nei primi minuti di funzionamento un diodo led si accenda sul giallo e l'altro sul verde. Vi ricordiamo che se volete ritoccare i trimmer in modo da farli accendere tutti sul giallo, questa operazione va eseguita dopo 5 minuti di funzionamento. I cavetti schermati visibili a destra vanno collegati ai potenziometri R35/S-R35/D (vedi fig.14).



## MONTAGGIO STADIO FINALE LX.1321

Lo **stadio finale** di potenza **stereo** andrà montato sul circuito stampato **LX.1321**.

Questo schema pratico l'abbiamo dovuto ridurre (vedi fig.14) per farlo entrare nelle due pagine della rivista ma, come nel caso del primo circuito stampato del preamplificatore, anche su questo troverete un disegno serigrafico con tutte le sigle dei componenti notevolmente **ingrandite**.

Per iniziare, consigliamo di inserire dal lato opposto del circuito stampato i quattro **zoccoli** delle valvole **V3-V4** che, a differenza di quelle presenti nel preamplificatore, **non** andranno completate di portascermo di alluminio.

Dopo aver saldato i piedini degli zoccoli sulle piste superiori del circuito stampato, potete inserire tutte le **resistenze** fissando le quattro corazzate siglate **R63-R64** sul circuito stampato con le viti in ferro inserite nel kit.

Come già saprete, poichè il circuito è **stereo** la sigla di tutte le resistenze e dei condensatori è riportata sia sul lato sinistro che sul lato destro dello stampato.

Dopo aver montato tutte le resistenze potete proseguire inserendo i due condensatori ceramici **C28**, poi tutti i **condensatori** poliestere, infine gli **elettrolitici** rispettando la polarità dei terminali.

Dopo aver inserito le dieci **morsettiere** (nota = la morsettiera centrale a **5 poli** è composta da una morsettiera a **2 poli** e da una a **3 poli**), potete montare la doppia impedenza di filtro **Z1**.

Per completare il montaggio dovete prima fissare sul pannello superiore del mobile metallico i quattro **zoccoli** per le **valvole finali** e poi lo stampato **LX.1321** utilizzando i distanziatori metallici maschio/femmina da **10 millimetri**.

Completato il fissaggio dovete collegare tutti i **terminali** di questi zoccoli alle **piste** del circuito stampato con dei corti spezzoni di filo di rame.

Non dimenticate di collegare insieme i due terminali **1-8** degli zoccoli delle valvole finali e le opposte estremità delle due resistenze corazzate **R63-R64** sul circuito stampato, come visibile in fig.14.

In basso, nel disegno dello schema pratico di fig. 14, abbiamo riprodotto anche un particolare dello stadio di alimentazione **LX.1323**, per farvi vedere come dovete collegare le morsettiere poste sopra ai

**trimmer** e quelle poste alle due estremità; queste ultime andranno collegate alla scheda dei due strumentini **Vu-Meter** per mezzo di una piattina colorata.

In fig.14, abbiamo riprodotto in alto a destra il potenziometro del **bilanciamento R34** e il **doppio** potenziometro del **volume R35**, tenendoli separati per poter meglio vedere i collegamenti di ogni singolo **cavetto schermato**.

## MONTAGGIO VU-METER LX.1322

I due strumentini **Vu-Meter** andranno montati sul circuito stampato **LX.1322** che abbiamo riprodotto in fig.14 sopra allo stadio finale di potenza.

Potete iniziare il montaggio dagli zoccoli degli integrati **IC2**, proseguendo con le **resistenze**.

Quando inserite i **diodi** al silicio nel circuito stampato dovete fare attenzione alla **fascia nera** presente sul loro corpo che va orientata come abbiamo illustrato in fig.14.

Proseguendo nel montaggio, inserite tutti i condensatori, sia **poliestere** che **elettrolitici**, poi i trimmer di taratura **R74**, i diodi led **bicolore** e i due piccoli integrati stabilizzatori **IC1** a forma di transistor, rivolgendo la parte **piatta** del loro corpo verso **sinistra**.

Prima di inserire i **diodi bicolore** che dispongono

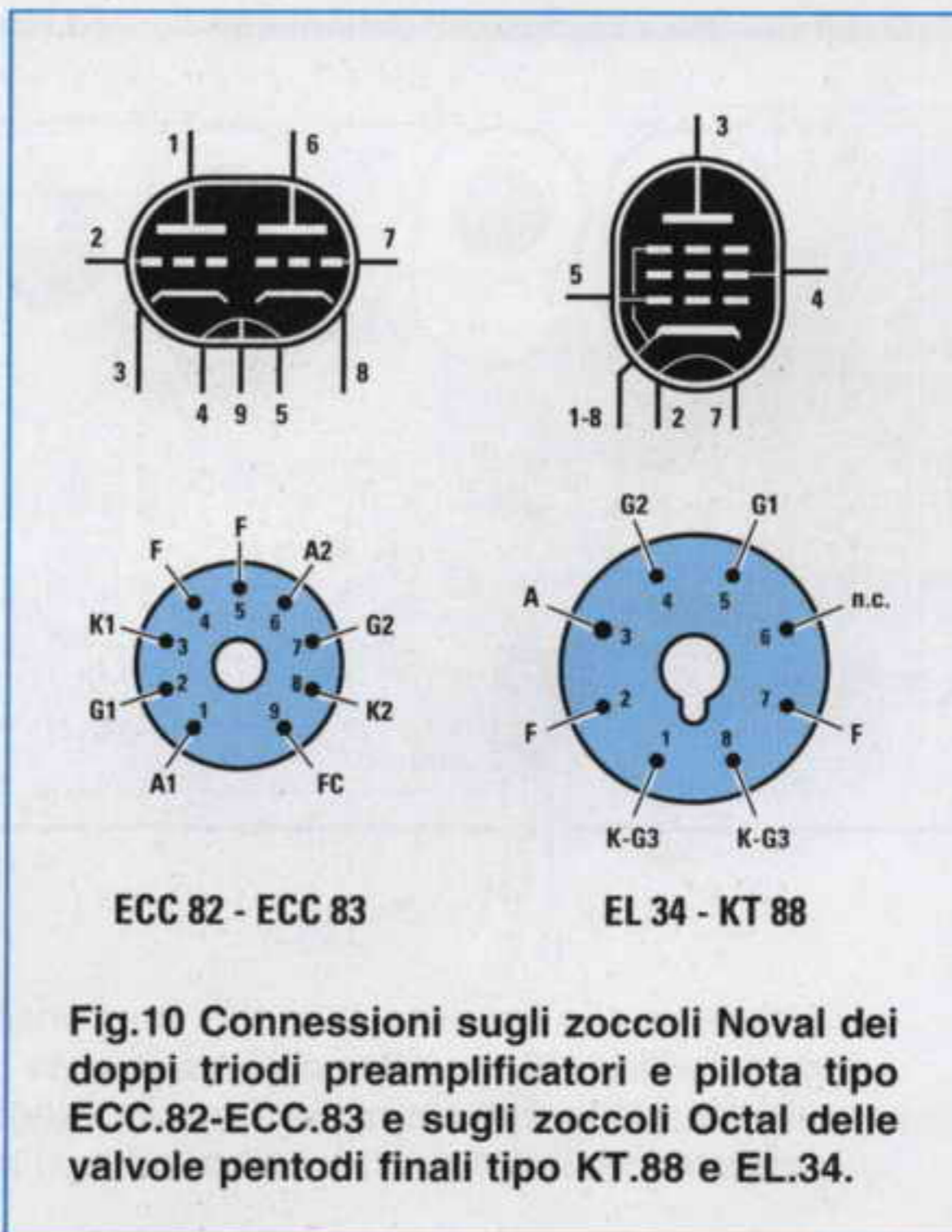
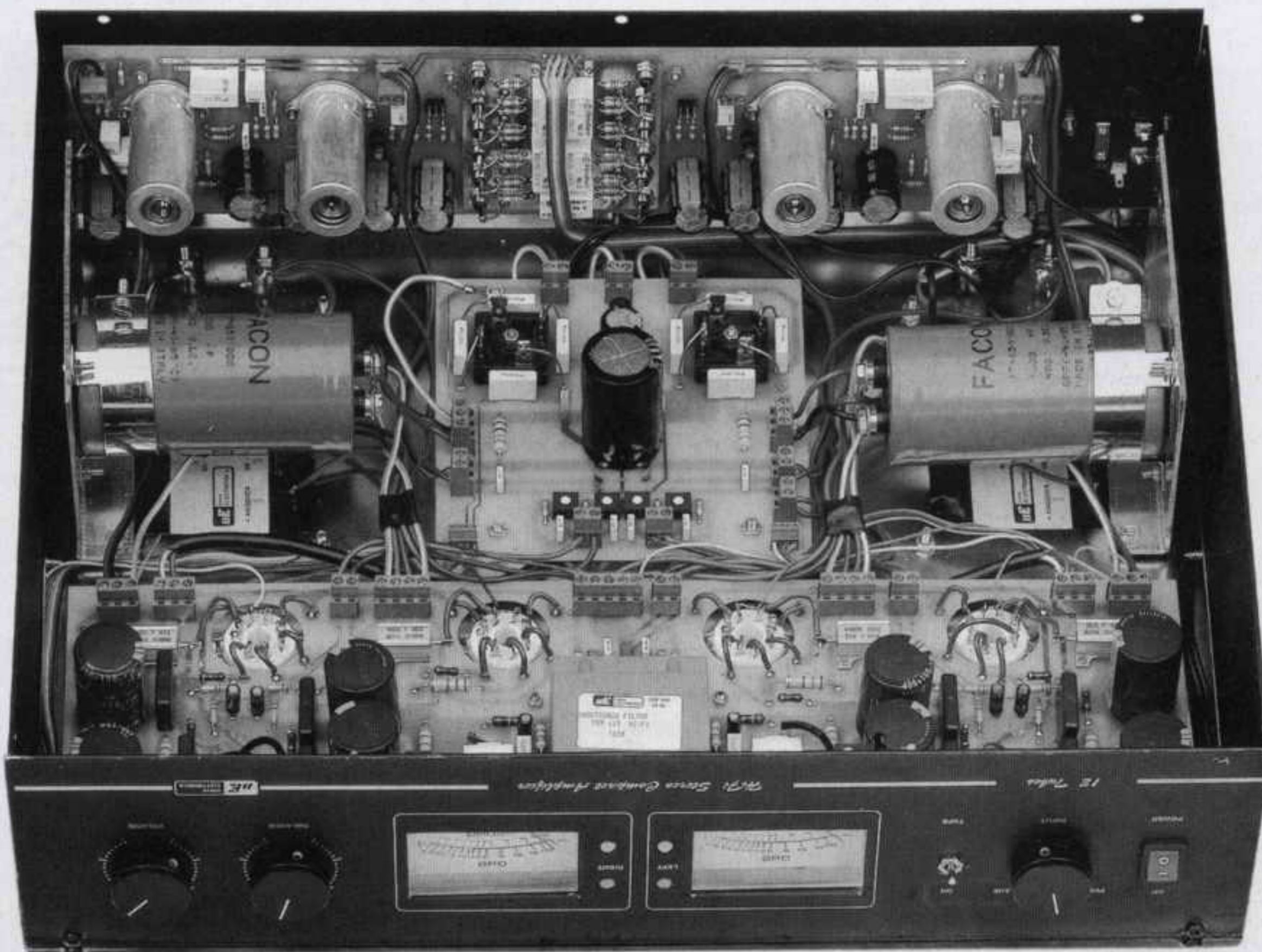
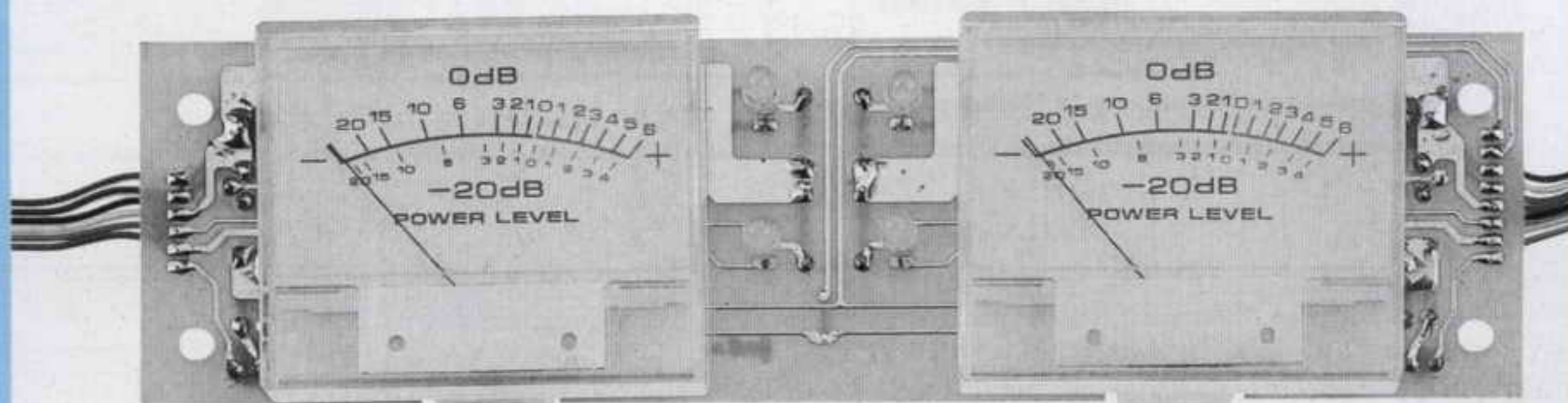


Fig.10 Connessioni sugli zoccoli Noval dei doppi triodi preamplificatori e pilota tipo ECC.82-ECC.83 e sugli zoccoli Octal delle valvole pentodi finali tipo KT.88 e EL.34.





**Fig.11** In questa foto potete vedere lo stadio preamplificatore LX.1320 fissato sul pannello posteriore del mobile. Non dimenticatevi di collocare tra questo circuito stampato e il pannello del mobile i distanziatori metallici da 5 mm (vedi fig.2). Controllate che non vi sia qualche terminale di un qualsiasi componente troppo lungo che vada a toccare il metallo del mobile, perchè in queste condizioni il circuito non funzionerà.



**Fig.12** I due strumentini del Vu-Meter vanno applicati sul circuito stampato LX.1322 come visibile in fig.14. Questo stampato andrà fissato sul pannello frontale tramite i quattro distanziatori plastici con base autoadesiva inseriti nel kit (vedi fig.2).



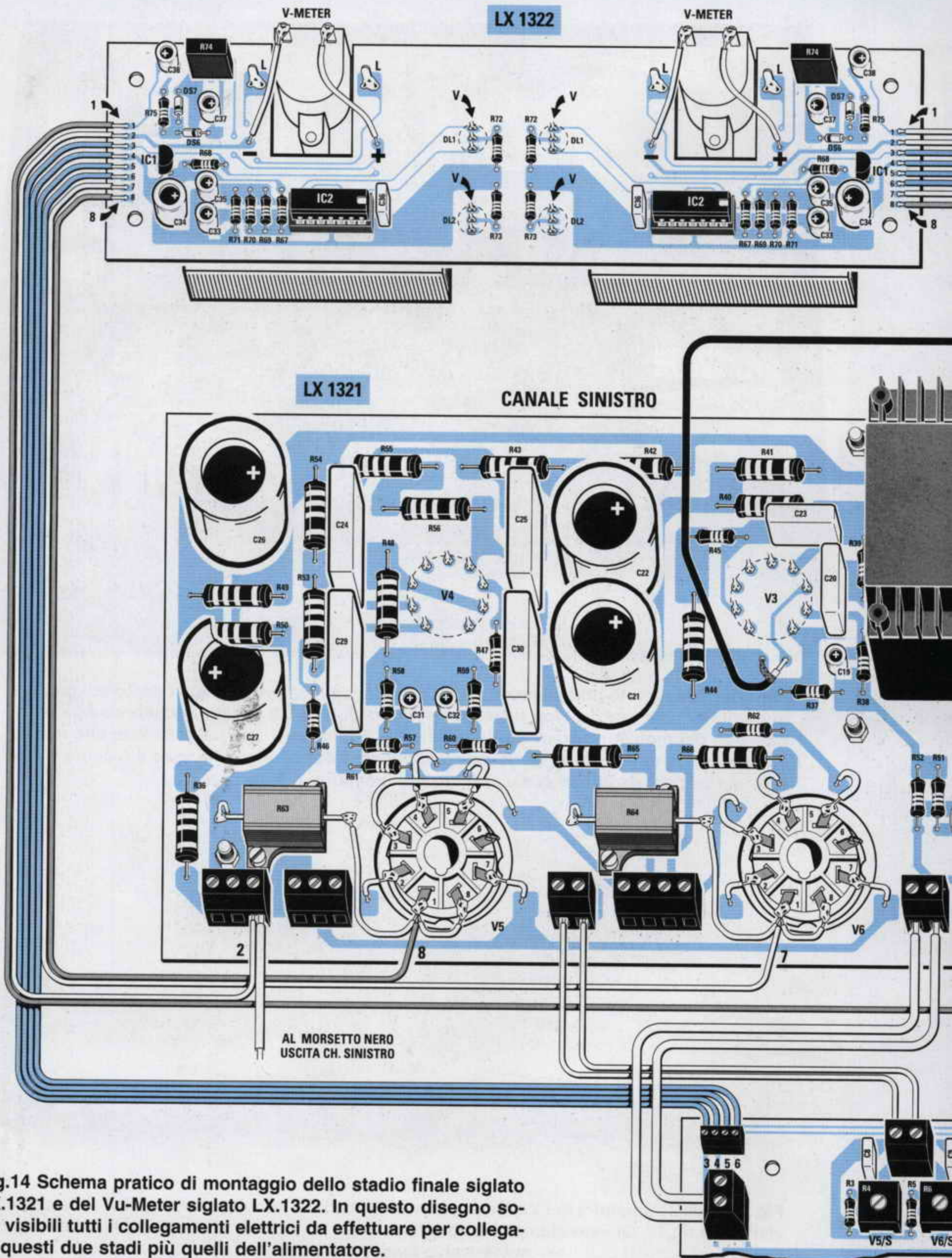


Fig.14 Schema pratico di montaggio dello stadio finale siglato LX.1321 e del Vu-Meter siglato LX.1322. In questo disegno sono visibili tutti i collegamenti elettrici da effettuare per collegare questi due stadi più quelli dell'alimentatore.



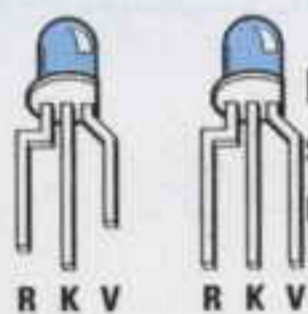
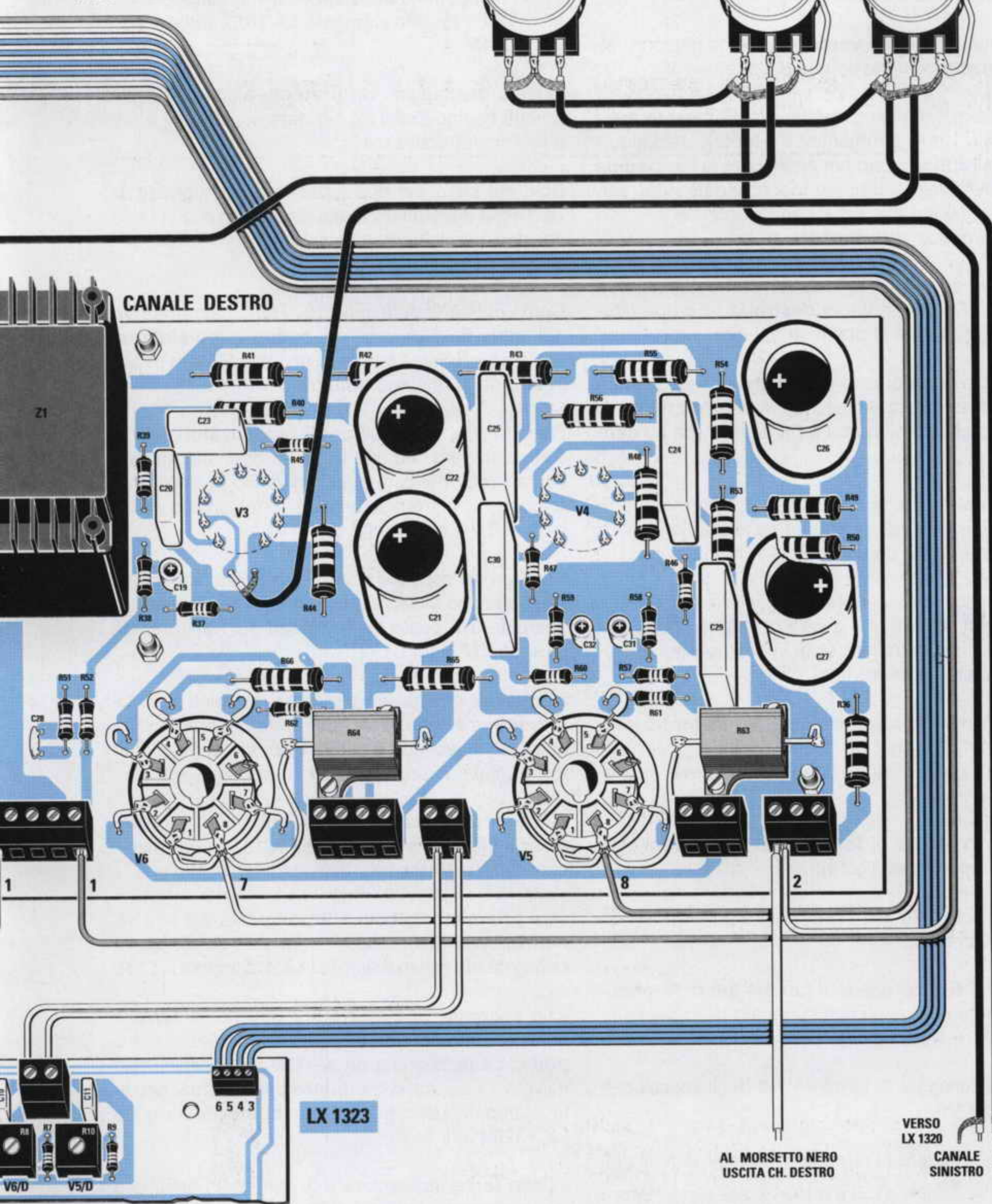
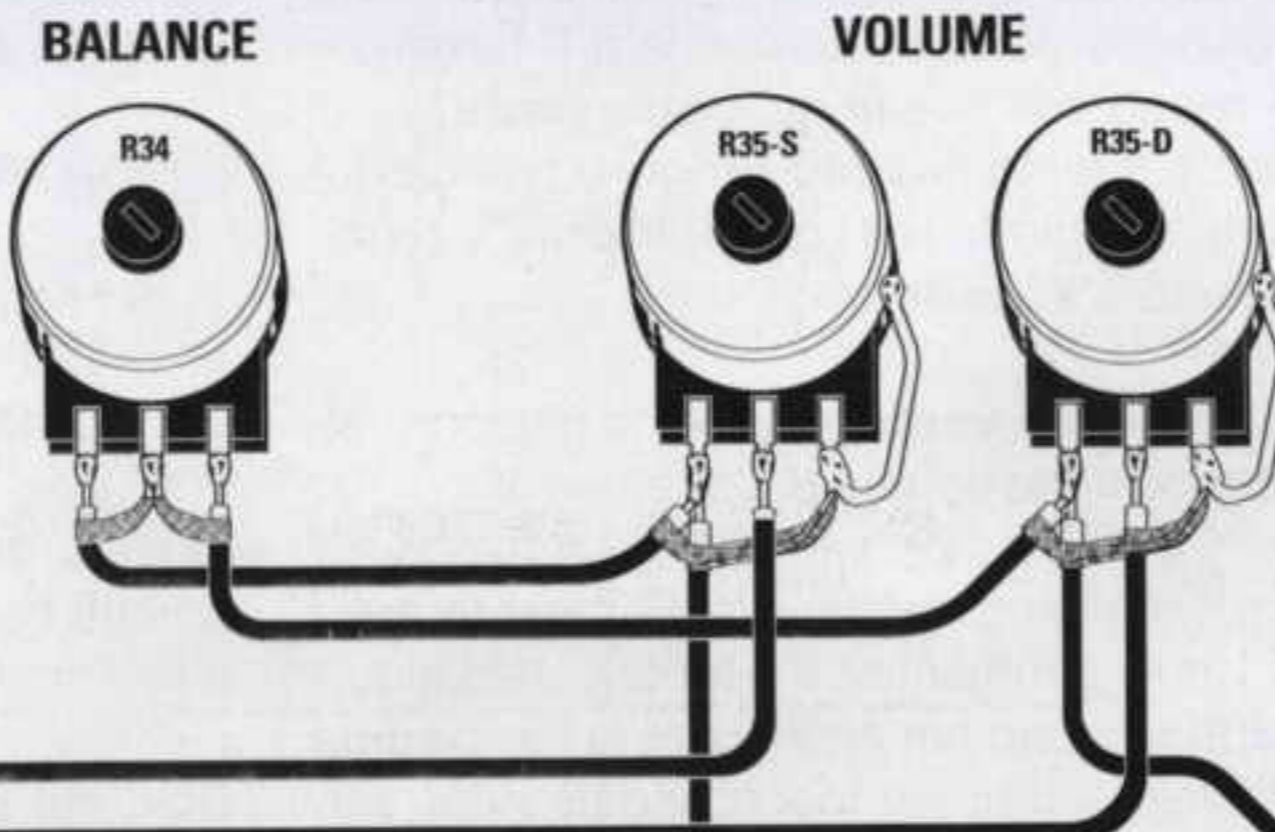


Fig.13 Il terminale Rosso dei diodi bicolore è ripiegato a L capovolta.



AL MORSETTO NERO USCITA CH. DESTRO

VERS0 LX 1320  
CANALE SINISTRO  
CANALE DESTRO



di 3 terminali (vedi in basso in fig.13), dovete fare molta attenzione per non confondere il terminale del diodo **rosso** con quello del diodo **verde**.

Normalmente il terminale **più lungo** o ripiegato a **L** rovesciata è il diodo led **rosso**, mentre il terminale **più corto** è il **verde**.

Pertanto il terminale **verde** va inserito nel foro dello stampato contrassegnato dalla lettera **V**.

Eseguiti questi collegamenti, potete inserire nello stampato i due strumentini **Vu-Meter**, saldando i terminali che servono per accendere la **lampadina** sulle piste dello stampato, poi collegate i due terminali superiori alle piste contrassegnate **+/-** servendovi di due corti spezzoni di filo.

A questo punto potete inserire gli integrati nei due zoccoli, rivolgendosi verso **destra** la tacca di riferimento a forma di **U** presente sul loro corpo.

Per completare questo montaggio dovete saldare alle due estremità del circuito stampato i terminali di una piattina colorata a **8 fili** lunga circa **80 centimetri**.

Le opposte estremità di questa piattina vanno in parte collegate allo stampato dello stadio finale e in parte a quello dello stadio di alimentazione.

Vi consigliamo di rendere **rigidi** i fili da **serrare** nelle morsettiere con una goccia di stagno e, una volta serrati, di controllare se la vite di fissaggio risulta completamente avvitata.

Sui terminali dello stampato del **Vu-Meter** troverete riportati i numeri da **1** a **8**; qui di seguito indichiamo i punti ai quali vanno collegate le loro estremità:

**filo 1** = collegare al **foro 1** della morsettiera centrale a **5 poli** (vedi fig.14).

**filo 2** = collegare alle morsettiere a **3 poli** poste alle due estremità.

**filo 3-4-5-6** = collegare ai fori **3-4-5-6** delle piccole morsettiere poste nello stampato dello stadio alimentatore (vedi fig.15).

**filo 7** = collegare ai terminali **1-8** degli zoccoli delle valvole **V6**.

**filo 8** = collegare ai terminali **1-8** degli zoccoli delle valvole **V5**.

È sottinteso che questi collegamenti volanti devo-

no essere realizzati dopo aver fissato lo stampato **LX.1322** sul pannello frontale del mobile.

## MONTAGGIO ALIMENTATORE LX.1323

Tutti i componenti dello stadio alimentatore vanno montati sul circuito stampato **LX.1323** come visibile in fig.15.

Questo montaggio non presenta alcuna difficoltà perchè i componenti da montare sono pochi e tutti facilmente riconoscibili.

Solo nel caso dei due grossi raddrizzatori siglati **RS1-RS3** dovete fare molta attenzione alla polarità dei due terminali stampigliati sul loro corpo con simboli **minuscoli**.

Come potete vedere in fig.15, il terminale **positivo** del ponte **RS1** va rivolto in **basso** verso **sinistra**, mentre il terminale positivo del ponte **RS3** va rivolto in **alto** sempre verso **sinistra**.

Dopo aver fissato i due **ponti raddrizzatori** sul circuito stampato con due viti in ferro, potete saldare sui terminali dei corti spezzoni di filo di rame, saldandone le estremità sulle piste del circuito stampato come visibile in fig.15.

I due grossi condensatori elettrolitici di filtro siglati **C5-C6** vanno fissati su due squadrette di alluminio ripiegate a **L** poste sotto alle viti dei trasformatori d'uscita **TU** (vedi fig.11).

Poichè su questa scheda sono presenti ben **12 morsettiere** e qualcuno potrebbe trovarsi in difficoltà non riuscendo a capire dove vadano collegate, vi facciamo presente quanto segue:

- Le **4 morsettiere** poste in alto sullo stampato vanno collegate allo **stadio finale LX.1321** e allo stampato del **Vu-Meter LX.1322** (vedi fig.14).

- La **prima** morsettiera a **2 poli** posta sul lato **sinistro**, dalla quale escono i **12 volt continui**, va collegata al circuito stampato **LX.1321** (vedi fig.14).

- La **seconda** morsettiera a **2 poli** posta sempre sul lato **sinistro** va collegata alla morsettiera a **2 poli** contrassegnata da **+/- 12V** posta vicino alla valvola **V1** del **canale sinistro** presente nel circuito stampato dello stadio preamplificatore siglato **LX.1320** (vedi fig.8).

- Della **terza** morsettiera a **3 poli** posta sotto alle due precedenti, i due primi morsetti vanno collegati al condensatore elettrolitico **C5** rispettando la po-



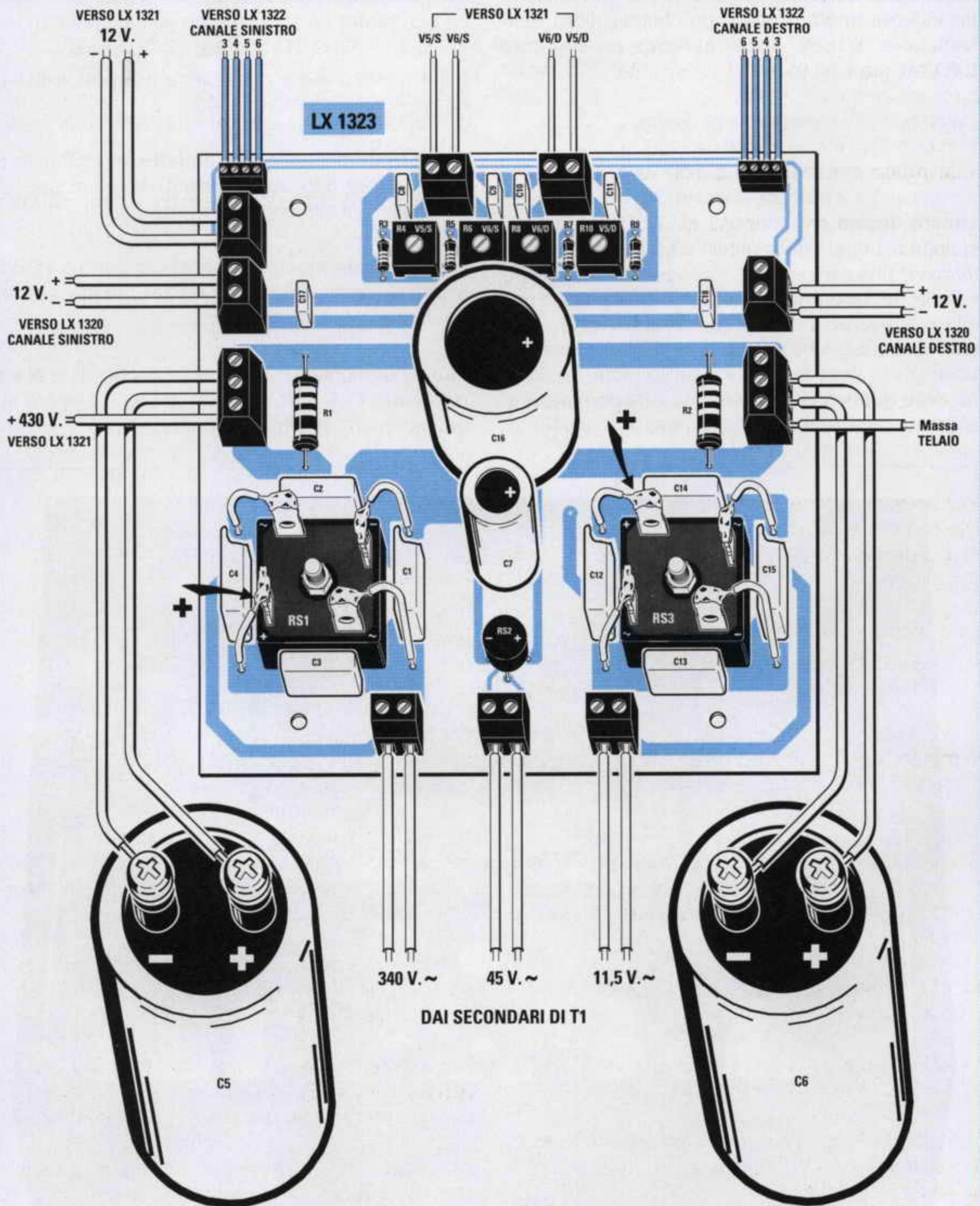


Fig.15 Schema pratico di montaggio dello stadio di alimentazione. I fili che fuoriescono dalle morsettiere poste in basso con le scritte 340-45-11,5 volt vanno collegati ai terminali del trasformatore T1 come visibile in fig.18. Quando fissereτε i due ponti raddrizzatori RS1-RS3, orientate i loro terminali positivi come indicato nel disegno. Per i fili che fuoriescono dalle altre morsettiere vedere i disegni riprodotti in figg.12-14.



larità +/- (vedi fig.15), mentre il terzo, dal quale fuoriesce l'**alta tensione** necessaria per tutte le quattro **valvole finali**, al morsetto centrale della morsettiera a **5 poli** posta sul circuito stampato **LX.1321** (vedi fig.9).

Passando alle morsettiere di destra:

- La **prima** morsettiera a **2 poli** va collegata alla morsettiera a **2 poli** posta vicino alla valvola **V1** del **canale destro** con indicato +/- **12V** presente sul circuito stampato dello stadio **LX.1320** (vedi fig.9).

- Della **seconda** morsettiera a **3 poli** posta sotto alla precedente, i due primi morsetti vanno collegati al condensatore elettrolitico **C6** rispettando la polarità +/- (vedi fig. 15) e il **terzo** morsetto ad una delle **quattro viti** che fissano il trasformatore di alimentazione al mobile come visibile in fig.18.

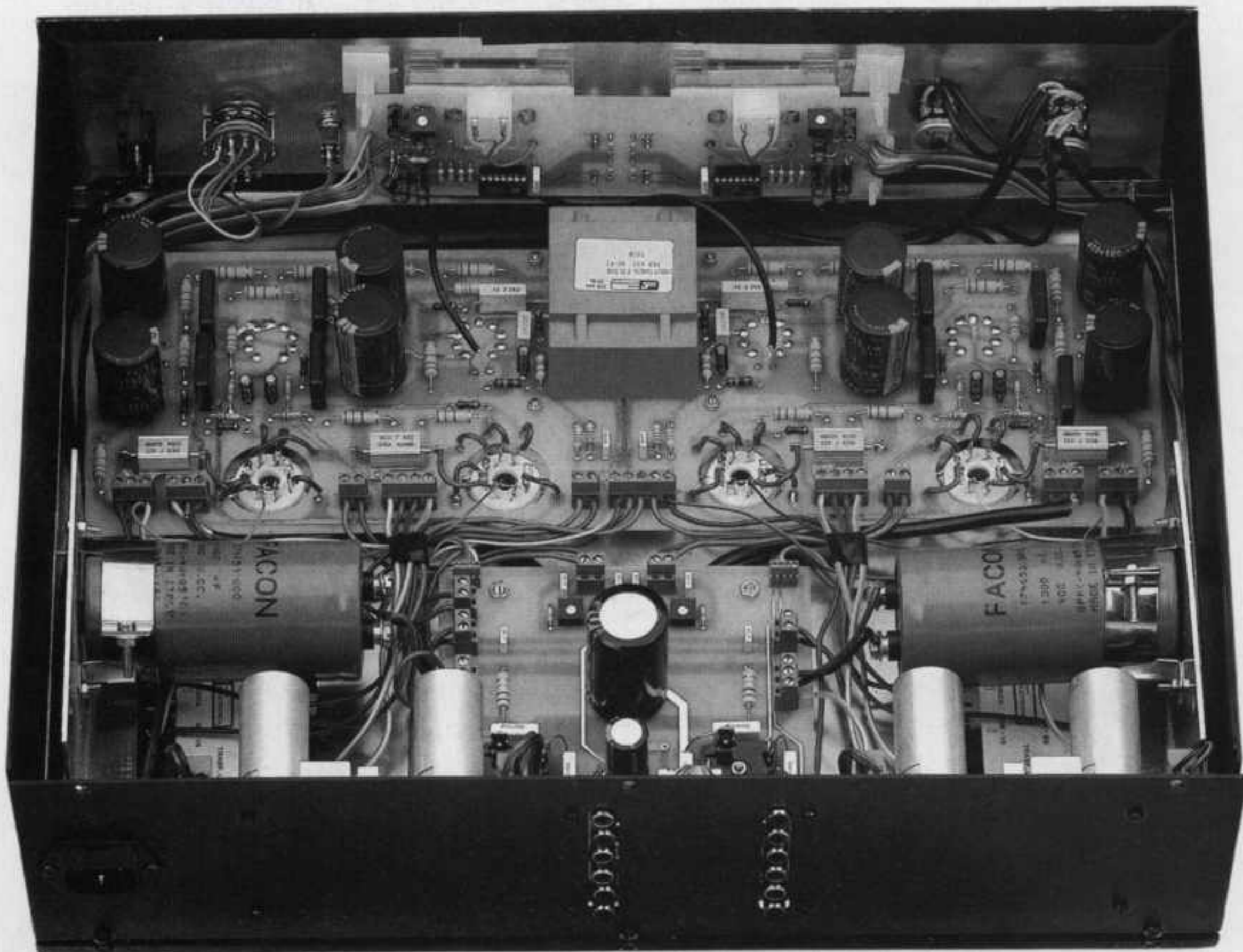
Per avere la certezza che tale filo risulti elettricamente collegato alla **massa** del mobile, controllate con un **tester** se si ottiene un ottimo contatto.

Infine vi sono le tre morsettiere a **2 poli** visibili in basso sul circuito stampato.

- La **prima** morsettiera di **sinistra** va collegata ai terminali dei **340 volt alternati** presenti sul trasformatore di alimentazione (vedi fig.18).

- La **seconda** morsettiera posta al **centro** va collegata ai terminali dei **45 volt alternati** presenti sul trasformatore di alimentazione.

- La **terza** morsettiera di **destra** va collegata ai terminali dei **11,5 volt alternati** presenti sempre sul trasformatore di alimentazione.



**Fig.16** In questa foto si può vedere come risulta fissato sul pannello anteriore lo stampato del Vu-Meter tramite i quattro distanziatori plastici con base autoadesiva. Anche se nella fig.14 abbiamo disegnato i due potenziometri R35/S-R35/D separati per rendere più visibili i collegamenti, in realtà si tratta di un doppio potenziometro come appare evidente osservando il lato destro del pannello.





Fig.17 Sul retro del pannello appaiono tutte le prese d'ingresso. Anche se in questa foto non appare, in corrispondenza di ogni boccola risulta riportata l'indicazione di ogni singolo ingresso. Dietro ai trasformatori d'uscita sono presenti le due morsettiere per il collegamento con le Casse Acustiche. Facciamo presente che i due piani superiore e inferiore del mobile sono CROMATI LUCIDI, mentre i laterali verniciati in Nero opaco.

### MONTAGGIO entro il MOBILE

Prima di effettuare il cablaggio tra i vari circuiti stampati, i trasformatori di alimentazione e di uscita, consigliamo di procedere come segue:

- Fissate sul mobile i quattro zoccoli delle valvole finali **V5-V6**.
- Fissate sul mobile i due **trasformatori d'uscita** e poi il **trasformatore di alimentazione**. Sotto alle due viti laterali dei due trasformatori d'uscita collocate le due squadrette a **L** necessarie per sostenere i due condensatori elettrolitici **C5-C6**.
- Collegate a tutti i terminali del **trasformatore di alimentazione** degli spezzoni di filo, le cui estremità andranno poi a raggiungere tutte le morsettiere presenti nei diversi circuiti stampati.
- Fissate sul mobile lo stampato dello stadio finale **LX.1321** utilizzando i distanziatori metallici della lunghezza di **10 millimetri**.

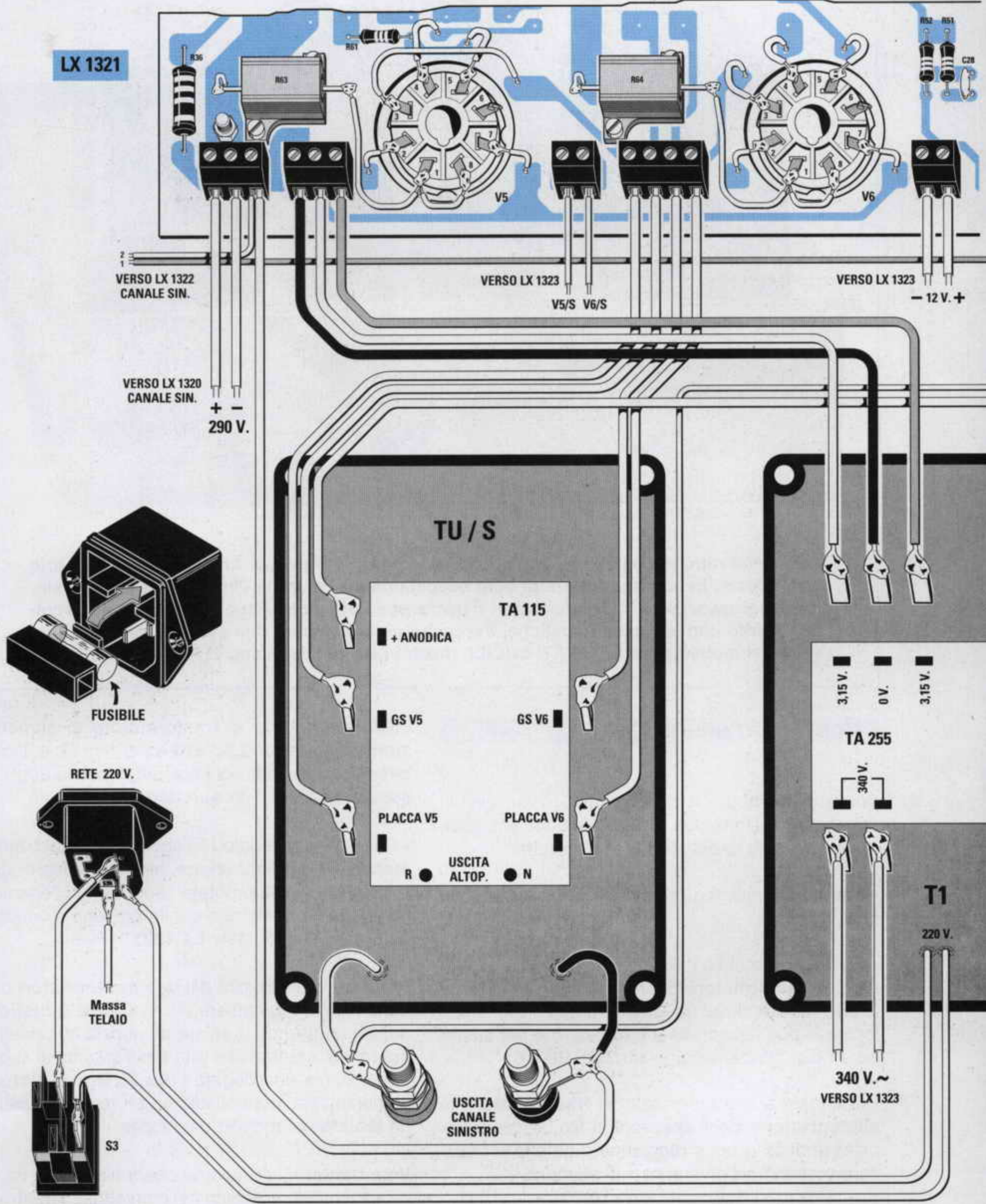
- Collocate sopra al **trasformatore di alimentazione** lo stampato **LX.1323** e per tenerlo sufficientemente distanziato dal piano del mobile applicate sotto a ciascuna vite **due dadi** anzichè uno.

- Dopo aver collegato i fili che partono dal **trasformatore di alimentazione** alle morsettiere dello stampato **LX.1323**, potete eseguire i collegamenti tra le sue morsettiere e quelle presenti sullo stampato dello stadio finale **LX.1321**.

- Fissate in prossimità dei due **trasformatori di uscita** le due morsettiere per le **Casse Acustiche**, non dimenticando di sfilare da queste la rondella **isolante** posteriore che andrà poi inserita al suo interno. Prima di collegare i due fili **Rosso-Nero** alle morsettiere, controllate con un **tester** se risultano **isolate** dal metallo del mobile.

**Importante:** Vi ricordiamo che il filo **rosso** va necessariamente collocato nel morsetto di **sinistra** ed il filo **nero** nel morsetto di **destra** (vedi fig.18) perchè, invertendo tali collegamenti, l'amplificatore **autooscillerà**.







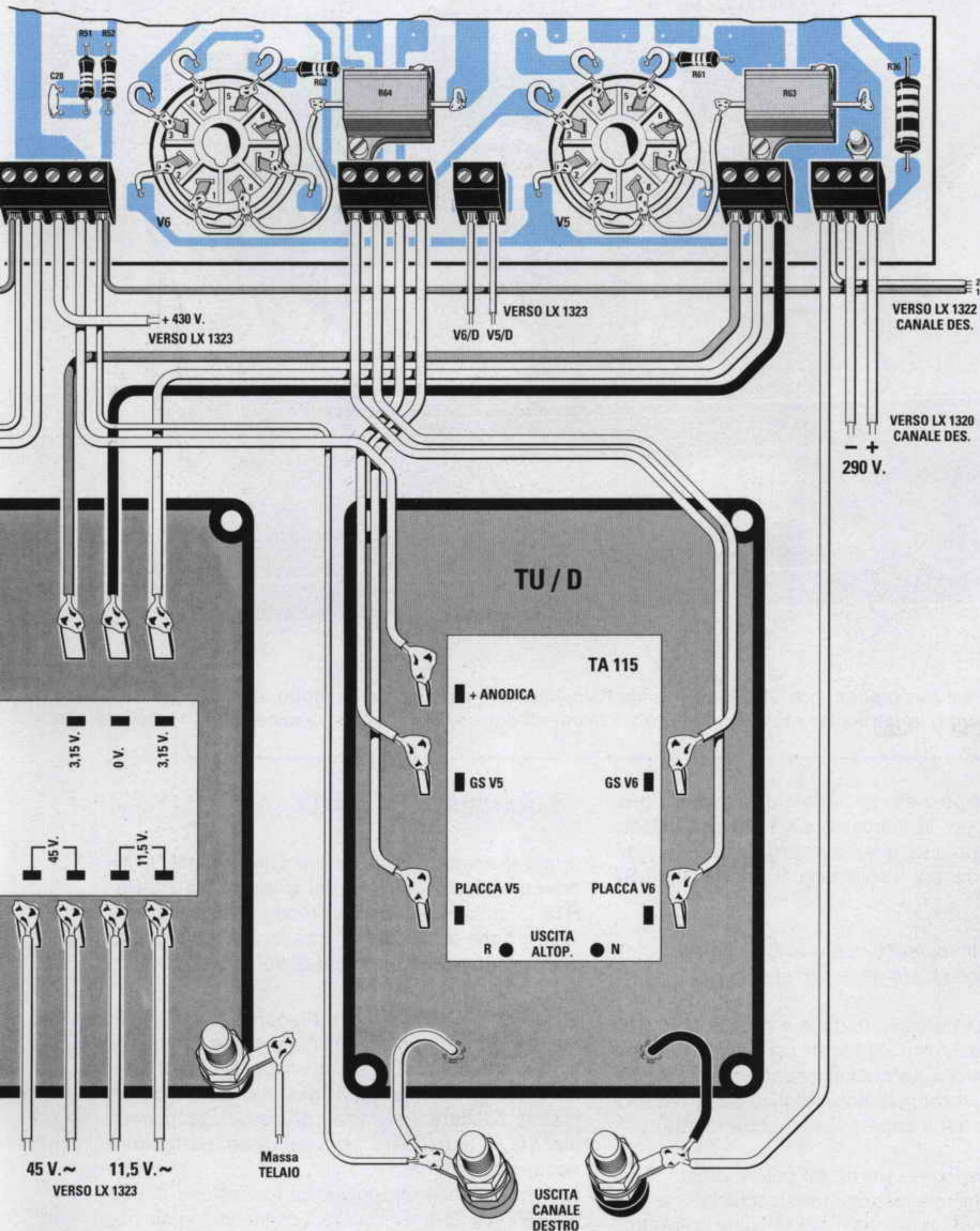


Fig.18 In questo disegno potete vedere come collegare tutti i terminali dei due trasformatori d'uscita e quello di alimentazione alle morsettiere presenti sul circuito stampato dello stadio finale siglato LX.1321. La presa "massa telaio" presente sul bullone del trasformatore di alimentazione va collegata alla morsetteria posta sul lato destro dello stampato LX.1323 (vedi fig.15) e anche al filo Terra della presa rete 220 volt.





Fig.19 Il piano superiore CROMATO rende l'amplificatore esteticamente molto elegante e attraente, in particolar modo quando tutti i filamenti delle valvole risultano accesi.

- Fissate sul pannello posteriore del mobile la **presa di rete**, poi lo stampato **LX.1320** dello stadio preamplificatore sul quale avrete già saldato la piastrina che andrà poi a collegarsi al commutatore **S2** (vedi fig.8).

- Collegate le morsettiere presenti su questo stampato alle morsettiere degli altri stampati.

- Fissate sul pannello frontale il circuito stampato dei due strumentini **Vu-Meter** utilizzando i distanziatori **plastici autoadesivi** inseriti nel kit, poi i potenziometri, il commutatore rotativo **S2**, il deviatore a levetta per il **Tape** e l'interruttore di rete.

- È sottinteso che i **perni** dei potenziometri e del commutatore rotativo andranno accorciati, segandoli in modo da poter tenere distanziate le loro manopole di **1 mm** circa dal pannello frontale.

- A questo punto potete completare il cablaggio, cercando di tenere i fili **ben ordinati** e legandoli eventualmente tra loro con uno stretto giro di nastro isolante per non lasciarne troppi volanti.

#### TARATURA stadio FINALE

Prima di fornire la tensione a tutto l'amplificatore **dovete** ruotare i cursori dei **trimmer R4-R6-R8-R10** in senso antiorario, in modo da far giungere sulle **griglie controllo** di tutte le **valvole finali** la massima tensione **negativa** di **60 volt** circa.

**Importante** = Poichè sulle **Placche**, sulla **Griglia schermo** delle valvole finali, sul ponte raddrizzatore **RS1** e sui condensatori elettrolitici **C5-C6** sono presenti delle **tensioni elevate**, **non** è consigliabile **toccare** i terminali di questi componenti perchè si potrebbero ricevere delle **pericolose scosse elettriche**.

Ricordate anche che togliendo la tensione di rete dei 220 volt all'amplificatore, i condensatori elettrolitici **C5-C6** mantengono la loro **carica** per diversi minuti, quindi lasciate trascorrere almeno **10 minuti** prima di **toccare** i fili percorsi da **alta tensione**.

Dopo questa parentesi informativa, riprendiamo la nostra descrizione per consigliarvi di inserire nelle



**uscite** le vostre **Casse Acustiche**, quindi procuratevi un **tester** commutandolo subito sulla portata **2,5** o **3 volt fondo scala V/cc**.

Collegate i **puntali** ai due terminali della resistenza corazzata **R63** posta a **destra** vicino alla valvola **V5**, rivolgendo il puntale **negativo** verso **massa** (vedi fig.9).

A questo punto dovete ruotare molto lentamente il cursore del trimmer **R10** fino a leggere sul tester una tensione di **1,25 volt**.

Spostate i **puntali** sulla resistenza corazzata **R64** di **destra** posta vicino alla valvola **V6**, quindi ruotate il cursore del trimmer **R8** fino a leggere **1,25 volt**.

Spostate i **puntali** sulla resistenza corazzata **R64** di **sinistra** posta in prossimità della valvola **V6**, poi ruotate il cursore del trimmer **R6** fino a leggere **1,25 volt**.

Per finire spostate i **puntali** sulla resistenza corazzata **R65** di **sinistra** montata vicino alla valvola **V5**, quindi ruotate il cursore del trimmer **R4** fino a leggere sempre una tensione di **1,25 volt**.

**Nota** = Questo valore di **1,25 volt** deve risultare identico sia per le valvole finali tipo **KT.88** che per le valvole finali **EL.34**.

In linea di massima, quando le quattro valvole risultano perfettamente tarate, i diodi led **bicolore** rimangono spenti e solo in presenza di **picchi** di segnale possono accendersi di colore **rosso**.

Se in assenza di segnale si accendono di colore **verde** significa che avete tarato i trimmer che forniscono la tensione **negativa** alle griglie dei finali su un valore leggermente inferiore a quello richiesto, cioè anziché regolarli per leggere sulle resistenze corazzate **1,25 volt** li avete tarati su **1,1 volt**.

Come noterete, anche se tutti e quattro i diodi led **verdi** risultano **accesi**, l'amplificatore funzionerà in modo perfetto e in queste condizioni erogherà una potenza leggermente inferiore che il nostro orecchio non avvertirà.

Se dopo diversi mesi di funzionamento noterete che un diodo led rimane **spento**, un altro si accende sul **rosso** e un altro sul **verde**, dovrete ritoccare questi trimmer in modo che i quattro led risultino **spenti**.

Per finire dovete solo **tarare** i due trimmer **R74** presenti sugli strumentini **Vu-Meter**.

Per eseguire questa taratura dovete ruotare al **centro** la manopola del potenziometro del **bilanciamento**, poi applicate su un **solo** ingresso un segnale di circa **1.000-2.000 Hz** che potete prelevare da un **Generatore BF**; regolate quindi il **volume** quasi sul **massimo** e tarate il trimmer **R74** fino a far deviare la lancetta dello strumentino sulla tacca di **3-4 dB** in **rosso**.

Dopo aver tarato questo trimmer applicate lo stesso segnale prelevato dal **Generatore BF** sull'opposto canale e tarate l'altro trimmer **R74** fino a far deviare la lancetta dello strumentino sulla stessa tacca dei **3-4 dB** in **rosso**.

Completata anche quest'ultima taratura, potete collegare al vostro amplificatore il segnale prelevato da un **Pick-up** o da un **CD stereo** e avrete subito la certezza che, se anche avete perso un pò di tempo per montarlo, ne valeva proprio la pena.

## COSTO di REALIZZAZIONE

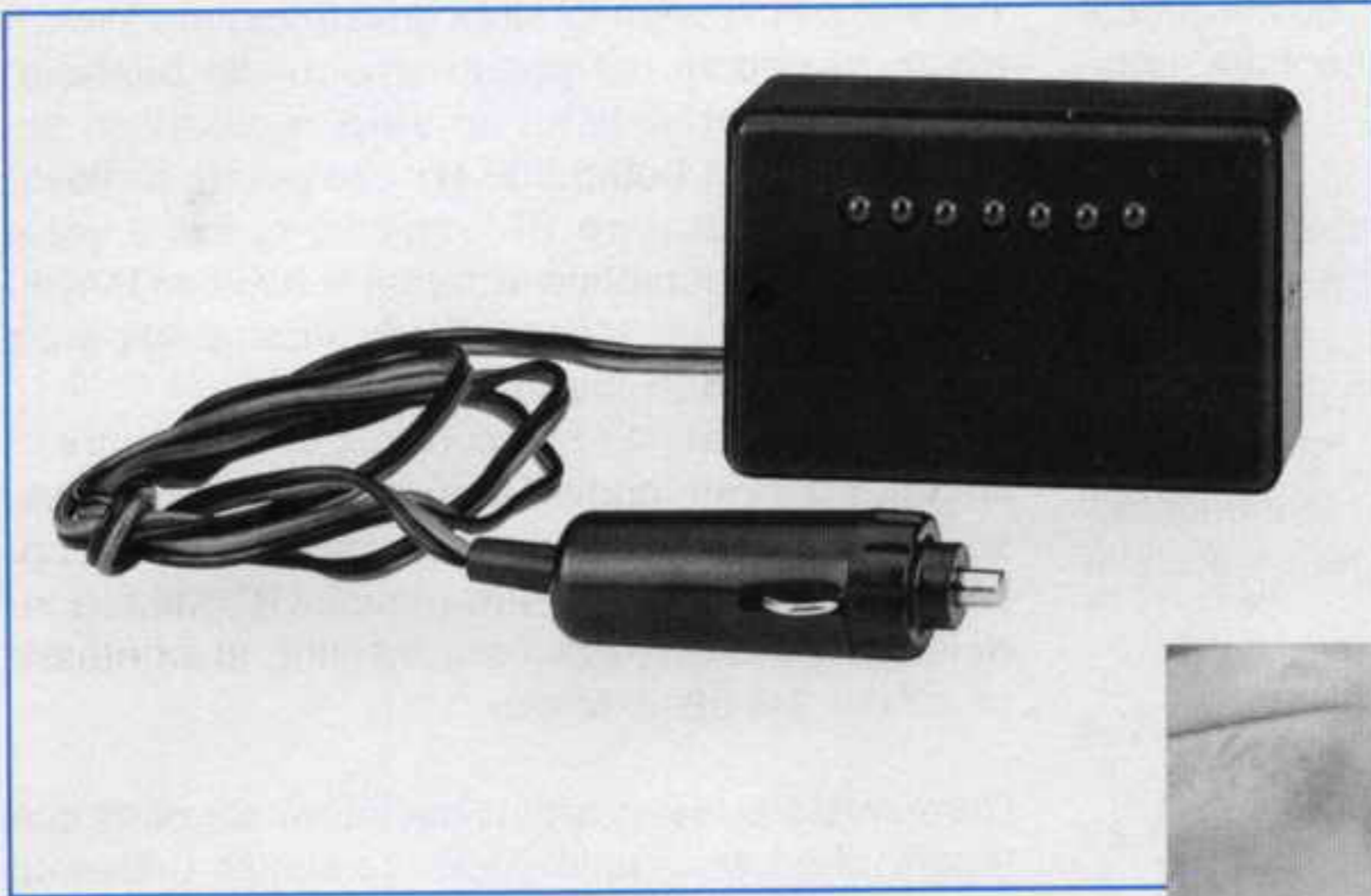
Per realizzare questo amplificatore **stereo** occorrono **4** distinti stadi più un mobile con mascherina forata e serigrafata e due piani cromati:

- Stadio ingresso **LX.1320** completo di circuito stampato, relè, potenziometri, due valvole **ECC83** e due valvole **ECC82** (vedi figg.6 -8) .....L.220.000
- Stadio finale **LX.1321** completo di circuito stampato, una doppia impedenza **TA30**, due **trasformatori** d'uscita **TA115** ultralineari, morsetti dorati per le uscite, quattro valvole **ECC82** e quattro valvole **KT88** (vedi figg.7-14).....L.540.000
- Stadio Vu-Meter **LX.1322** completo di circuito stampato e due strumenti (vedi fig.14) .....L.80.000
- Stadio di alimentazione **LX.1323** completo di circuito stampato, trasformatore di alimentazione **TA255**, ponte raddrizzatore ed elettrolitici per alte tensioni (vedi figg.4-15) .....L.230.000
- Il mobile in ferro **MO.1320** visibile in fig.19 completo di mascherina forata e serigrafata e di due piani cromati .....L.75.000

## Costo dei soli circuiti stampati e trasformatori

- circuito stampato **LX.1320** .....L.41.500
- circuito stampato **LX.1321** .....L.76.000
- circuito stampato **LX.1322** .....L.15.000
- circuito stampato **LX.1323** .....L.27.500
- 1 trasformatore d'uscita **TA115** .....L.95.000
- trasformatore di alimentazione **TA255** ...L.70.000
- doppia impedenza **TA30** .....L.17.000





# CONTROLLO

**Questo semplice circuito serve per tenere sotto controllo lo stato di carica di una batteria da 12 volt per auto o da 6 volt per moto e contemporaneamente per verificare se l'alternatore e il caricabatteria provvedono a ricaricarla.**

Se in estate non ci preoccupiamo di controllare se all'interno delle celle della batteria della nostra autovettura l'acqua distillata ricopre le piastre di piombo, al sopraggiungere dei primi freddi ne paghiamo le conseguenze perchè, quando tentiamo di avviare il motore, la batteria fa "cilecca".

Il circuito che vi proponiamo vi sarà utile per verificare periodicamente lo stato di carica della batteria e, se lo lascerete collegato mentre viaggiate, vi consentirà anche di controllare se l'alternatore o la dinamo provvedono a ricaricarla.

Se disponete di un **caricabatteria** potrete verificare quando la batteria si sarà caricata completamente e se, quando fornirete tensione al motorino di avviamento, la batteria è in grado di fornire la **corrente** totale richiesta.

Se noterete che la tensione scende sotto al valore minimo, capirete che la vostra batteria non è più in

grado di mantenere la carica e che quindi vi conviene sostituirla subito con una **nuova** per non rimanere a piedi proprio quando l'auto vi serve.

## SCHEMA ELETTRICO

Come abbiamo illustrato in fig.1, per realizzare questo circuito occorre un integrato tipo **LM.3914** ed 8 diodi led.

Usando questo circuito per batterie da **12 volt**, una volta eseguita la taratura, il primo diodo led **DL1** indicherà una tensione di **9 volt** (batteria totalmente **scarica**) e l'ultimo diodo led **DL7** una tensione di **15 volt**, che corrisponde al valore di tensione presente sulla batteria quando la dinamo o l'alternatore la **ricaricano**.

A motore spento dovrebbero rimanere accesi i diodi **DL4-DL5** che corrispondono ad una tensione compresa tra i **12-13 volt**.



Usando questo circuito per batterie da **6 volt**, una volta tarato il circuito, il primo diodo led **DL1** indicherà una tensione di **4,5 volt** (batteria totalmente scarica) e l'ultimo diodo led **DL7** una tensione di **7,5 volt**, che corrisponde al valore di tensione presente sulla batteria quando la dinamo o l'alternatore la **ricaricano**.

A motore spento dovrebbero rimanere accesi i diodi **DL4-DL5** che corrispondono ad una tensione compresa tra **6-6,5 volt**.

Il trimmer **R4** collegato al piedino **8** di **IC1** serve per far accendere il diodo **DL7** su un valore di tensione di **15 o 7,5 volt**, mentre il cursore del trimmer **R5** collegato al piedino **4** di **IC1** per far accendere il diodo led **DL1** su un valore di tensione di **9 o 4,5 volt**.

Tutto il circuito viene alimentato dalla tensione di **12 o 6 volt** fornita dalla batteria.

### REALIZZAZIONE PRATICA

I pochi componenti richiesti andranno collocati sul circuito stampato siglato **LX.1311** come abbiamo illustrato nello schema pratico di fig.2.

Come primo componente consigliamo di inserire lo **zoccolo** per l'integrato **IC1** e, una volta saldati tutti i suoi piedini sulle piste del circuito stampato, di inserire un sottile filo di rame nudo nei due fori visibili in basso, in modo da realizzare un **ponticello** con le due piste sottostanti.

Completata questa operazione, inserite le poche resistenze, poi il diodo **DS1** orientando il lato del

# BATTERIA per AUTO

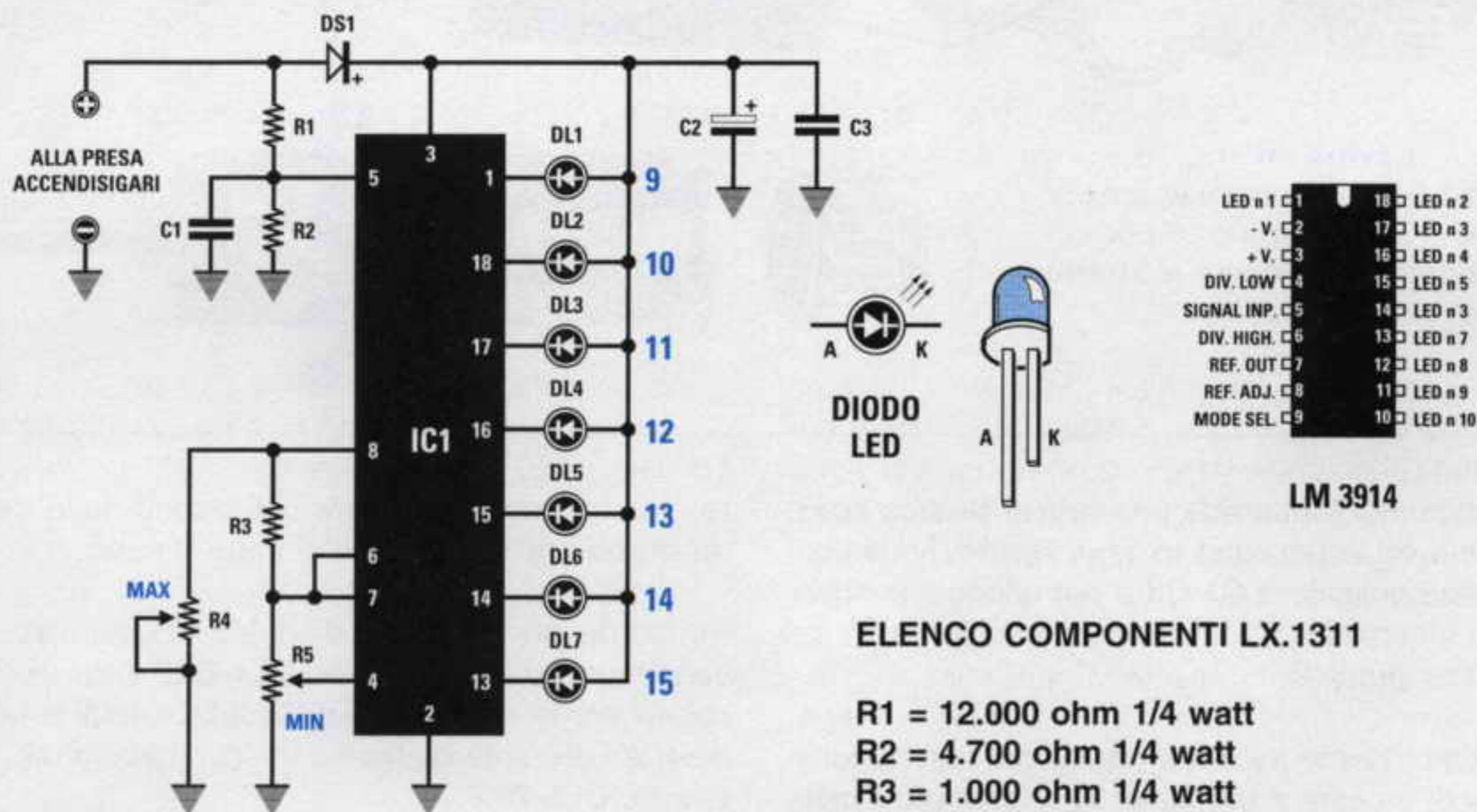


Fig.1 Schema elettrico e connessioni viste da sopra dell'integrato LM.3914. Il terminale più lungo dei diodi led è sempre l'A (anodo).

### ELENCO COMPONENTI LX.1311

- R1 = 12.000 ohm 1/4 watt
- R2 = 4.700 ohm 1/4 watt
- R3 = 1.000 ohm 1/4 watt
- R4 = 10.000 ohm trimmer
- R5 = 10.000 ohm trimmer
- C1 = 100.000 pF poliestere
- C2 = 100 mF elettrolitico
- C3 = 100.000 pF poliestere
- DS1 = diodo tipo 1N.4007
- DL1-DL7 = diodi led
- IC1 = integrato LM.3914



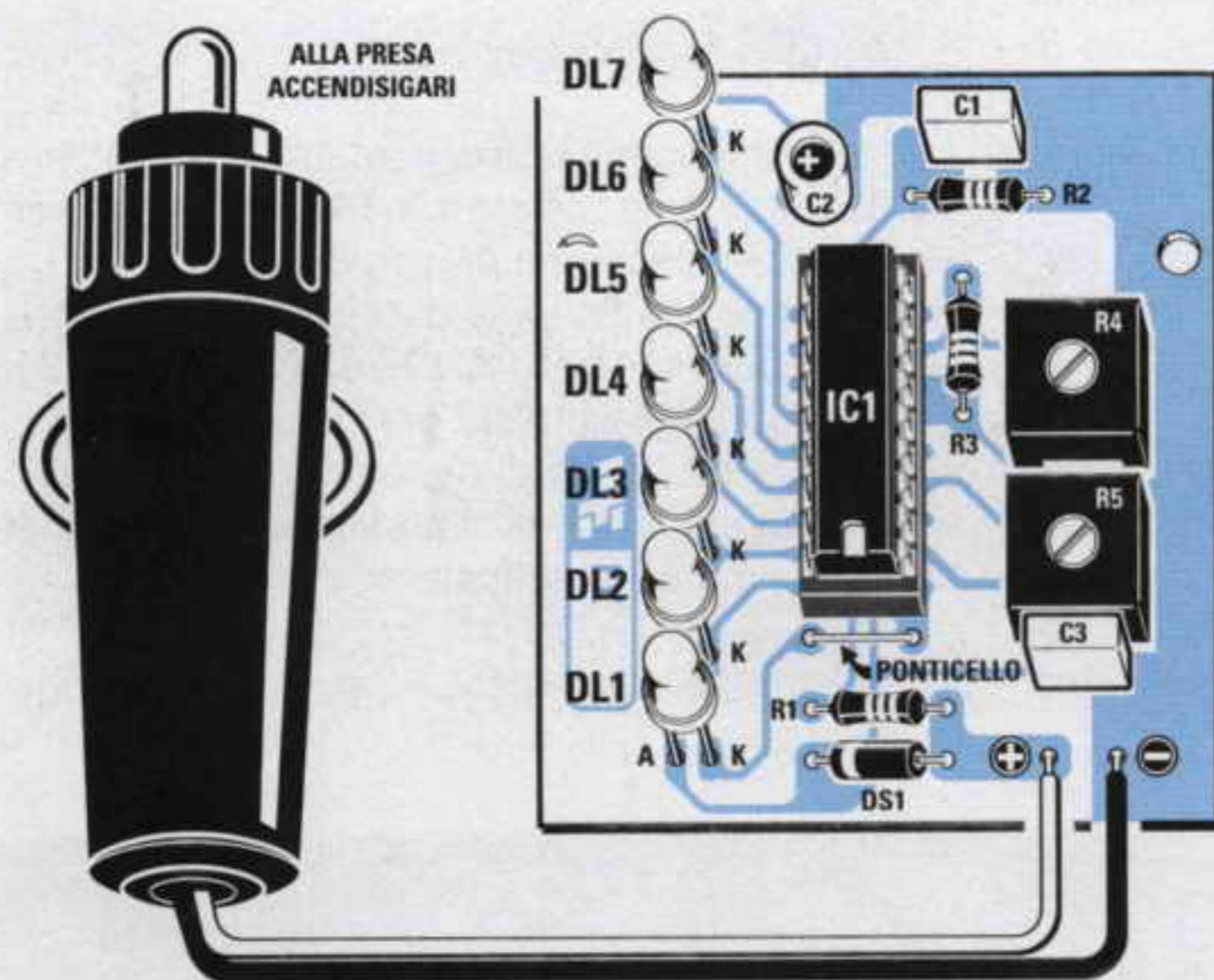


Fig.2 Schema pratico di montaggio. Tutti i terminali più corti (K) dei diodi led vanno rivolti verso IC1. Non dimenticatevi di inserire il ponticello di filo di rame tra l'integrato IC1 e la resistenza siglata R1.

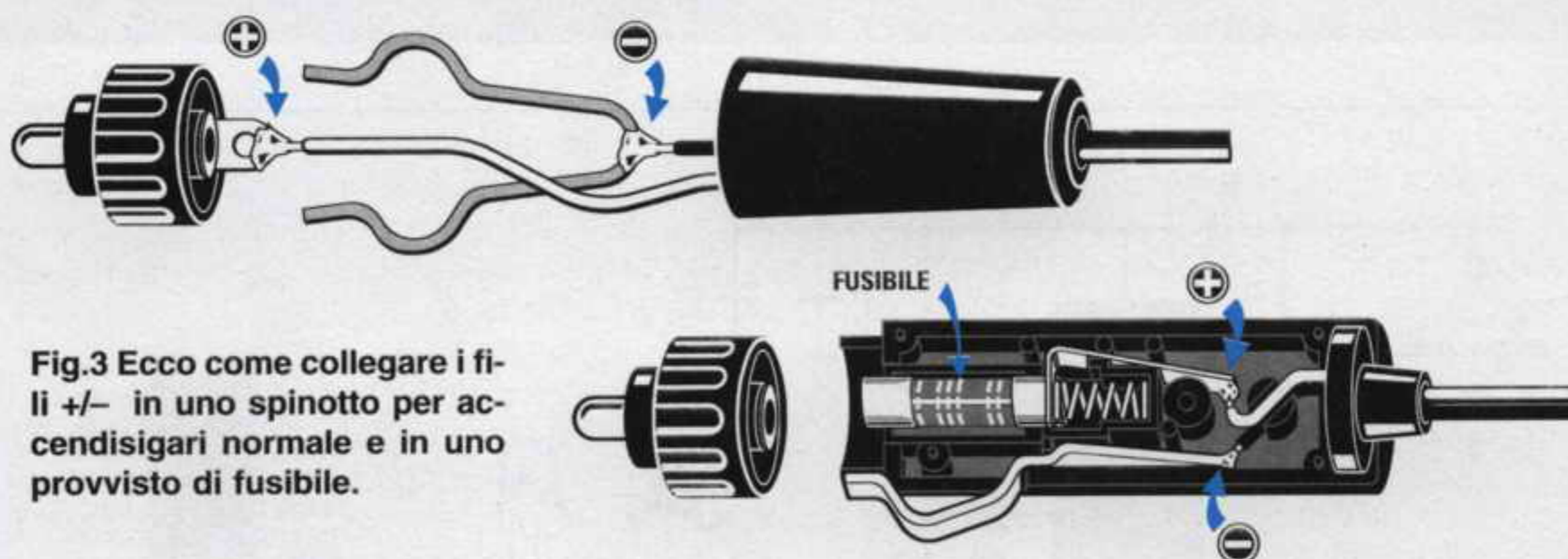


Fig.3 Ecco come collegare i fili +/- in uno spinotto per accendisigari normale e in uno provvisto di fusibile.

suo corpo contornato da una fascia bianca come visibile in fig.2, poi i due trimmer R4-R5, i due condensatori poliestere C1-C3 e per ultimo il condensatore elettrolitico C2 rispettando la polarità +/- dei suoi due terminali.

Da ultimo dovete montare i diodi led, non dimenticando di inserire il terminale K, cioè il più corto, verso l'integrato IC1.

Per far sì che il corpo di tutti i 7 diodi led risulti collocato alla stessa altezza rispetto il circuito stampato, consigliamo di rovesciare lo stampato su un piano ponendo ai suoi lati due righelli in legno dello spessore di 18 mm.

Poichè difficilmente potete avere a portata di mano due righelli con queste misure, potrete ottene-

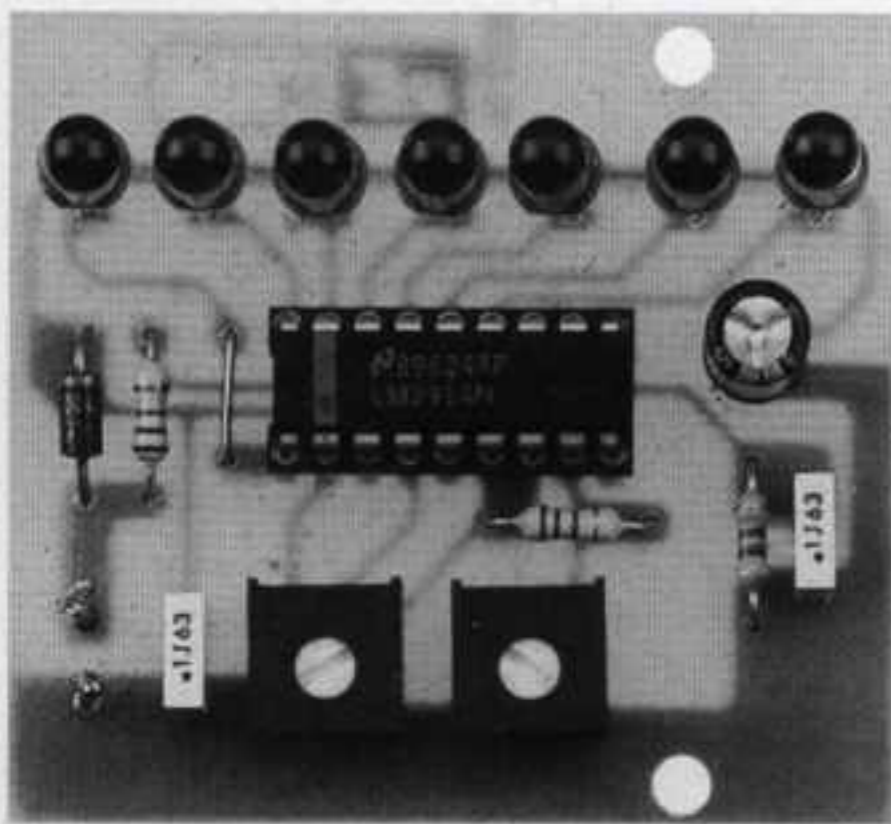
re questo stesso spessore utilizzando delle carte da gioco oppure dei fogli di carta o cartone.

Vi ricordiamo che i due diodi led di colore rosso vanno inseriti nei fori siglati DL1-DL2, i tre diodi di colore verde nei fori siglati DL3-DL4-DL5 e i due diodi led di colore giallo nei fori contrassegnati dalle sigle DL6-DL7.

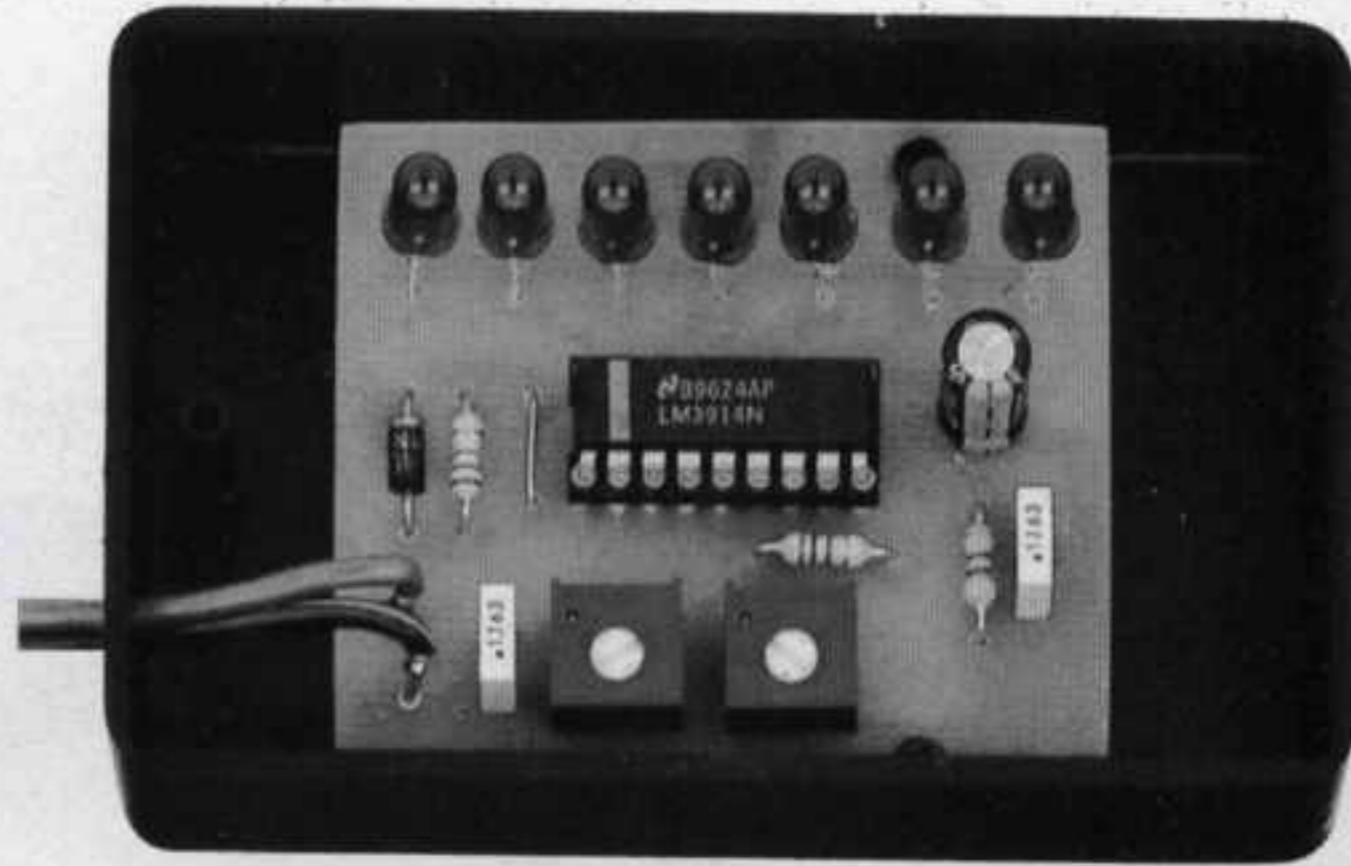
Dopo aver saldato tutti i piedini, dovete tranciare la lunghezza eccedente dei loro terminali.

Prima di fissare il circuito stampato all'interno del mobile con le due viti autofilettanti presenti nel kit (vedi fig.5), dovete praticare un foro di circa 5 mm nel contenitore per far passare il cordone collegato alla presa accendisigari e sette fori nel coperchio con una punta da 4,5 mm per far fuoriuscire le teste dei diodi led.





**Fig.4** Foto del circuito stampato riprodotto a grandezza naturale, con sopra montati tutti i diodi led e gli altri componenti.



**Fig.5** Prima di inserire il circuito stampato nel mobile, dovreste forare quest'ultimo per far fuoriuscire le teste dei diodi led e i due fili da collegare all'accendisigari.

Per stabilire in quale posizione eseguire questi fori nel coperchio, potete ritagliare un cartoncino delle sue stesse dimensioni, poi segnare su questo i punti in cui le teste dei diodi led dovranno fuoriuscire e, una volta constatato che i fori risultano perfettamente centrati, potete segnarli sul coperchio plastico e infine forarlo.

### TARATURA TRIMMER

Se avete un alimentatore stabilizzato in grado di variare la tensione d'uscita da **9 a 15 volt** oppure da **4,5 a 7,5 volt**, potrete eseguire la **taratura** in pochi minuti.

Se volete tarare il circuito per controllare batterie da **12 volt**, applicate sull'ingresso del circuito una tensione di **15 volt**, poi tarate il trimmer **R4** fino a far accendere il diodo led siglato **DL7**.

A questo punto riducete la tensione da **15 a 9 volt** e poi tarate il trimmer **R5** fino a far accendere il diodo led siglato **DL1**.

Se volete tarare il circuito per controllare batterie da **6 volt**, applicate sull'ingresso del circuito una tensione di **7,5 volt**, poi tarate il trimmer **R4** fino a far accendere il diodo led siglato **DL7**.

A questo punto riducete la tensione da **7,5 a 4,5 volt**, poi tarate il trimmer **R5** fino a far accendere il diodo led siglato **DL1**.

Se non disponete di un alimentatore stabilizzato in grado di fornire una tensione variabile, potete ali-

mentarlo direttamente con la tensione della batteria da **12 volt**, poi tarare il trimmer **R4** fino a far accendere il diodo led **DL4**; prendete quindi una pila da **9 volt** e, dopo aver alimentato il circuito con questa tensione, regolate il trimmer **R5** fino a far accendere il diodo led **DL1**.

Per le batterie da **6 volt** dovete tarare il trimmer **R4** fino a far accendere il diodo led **DL4**, poi prendete una pila da **4,5 volt** e, dopo aver alimentato il circuito con questa tensione, regolate il trimmer **R5** fino a far accendere il diodo led **DL1**.

Detto questo, avrete compreso che questo circuito può essere tarato anche su altri valori di tensione **minimi e massimi** (non oltrepassare per i valori **massimi** una tensione di **24-25 volt**).

### COSTO di REALIZZAZIONE

Tutti i componenti visibili in fig.2 utili alla realizzazione di questo kit siglato **LX.1311**, compresi una presa accendisigari ed un mobiletto plastico da forare (vedi fig.5) .....L.19.000

Costo del solo stampato **LX.1311** .....L. 2.600

Ai prezzi riportati, già comprensivi di IVA, andranno aggiunte le sole spese di spedizione a domicilio.





# *imparare l'***ELETRONICA** *partendo da* **ZERO**

Se nella Lezione precedente vi abbiamo spiegato come funziona un **transistor** e come si calcolano le resistenze da applicare sui suoi terminali chiamati **Base-Emettore-Collettore**, in questa **14°** Lezione vi spiegheremo cos'è e come funziona un **fet**, un diverso **semiconduttore** utilizzato in campo elettronico per amplificare segnali di **bassa** e di **alta frequenza**.

Come apprenderete, per far funzionare correttamente un **fet** è necessario calcolare il valore di **due** sole **resistenze**, quella che andrà collegata al terminale chiamato **Drain** e quella che andrà collegata al terminale chiamato **Source** e per farlo abbiamo utilizzato poche e semplici **formule** matematiche.

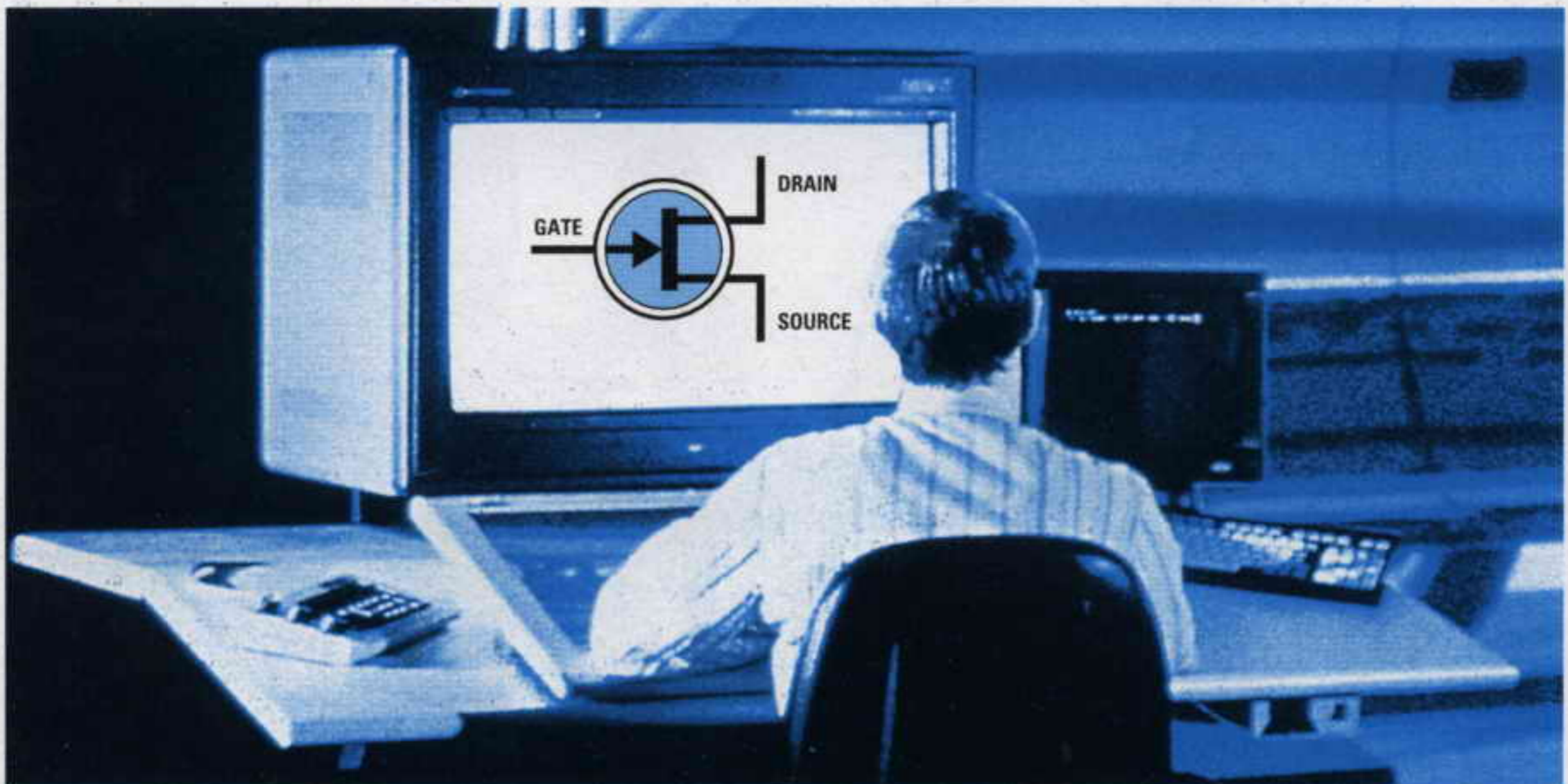
Eseguendo questi calcoli vi accorgete che i valori delle resistenze che si dovrebbero utilizzare non risultano mai reperibili.

Di questo **non** dovrete però preoccuparvi perchè, se sceglierete un valore **standard** prossimo a quello richiesto, il circuito funzionerà ugualmente senza alcun problema.

Quindi se dai calcoli si ottiene un valore di **1.670 ohm**, si potrà tranquillamente utilizzare una resistenza da **1.500 ohm** oppure da **1.800 ohm**.

Per completare questa Lezione vi presentiamo uno **strumento** idoneo a misurare il valore **Vgs** di un qualsiasi fet e con questo dato calcolare il valore delle due resistenze richieste risulterà molto più semplice e il dato ricavato molto più **preciso**.





## CONOSCERE il semiconduttore chiamato FET

Oltre al transistor esiste un altro semiconduttore chiamato **fet**, che può essere utilizzato in elettronica per amplificare sia i segnali di **Bassa Frequenza** che di **Alta Frequenza**.

La sigla **fet** significa **Field Effect Transistor**.

Questo componente viene comunemente raffigurato negli **schemi elettrici** con il simbolo grafico visibile nelle figg.472-473, cioè con un cerchio dal quale fuoriescono **3 terminali** contrassegnati dalle lettere **G - D - S**:

la lettera **G** significa **Gate**  
 la lettera **D** significa **Drain**  
 la lettera **S** significa **Source**

Se in uno schema elettrico accanto ai terminali di questo simbolo non appaiono le tre lettere **G-D-S** ricordatevi quanto segue:

- Il terminale **Gate** si riconosce perchè presenta una **freccia** che parte o si collega al centro di una **barra** verticale. Su questo terminale viene quasi sempre applicato il **segnale** da amplificare.
- Il terminale **Drain** si riconosce perchè risulta rivolto verso l'alto e anche perchè da questo terminale si **preleva** il segnale amplificato.
- Il terminale **Source** si riconosce perchè risulta rivolto verso il basso e normalmente si collega alla **massa** di alimentazione.

In ogni **disegno grafico** è necessario fare molta attenzione alla **freccia** posta sul terminale **Gate**.

Se questa **freccia** è rivolta verso l'**esterno** questo fet è del tipo **P** (vedi fig.472).

Se questa **freccia** è rivolta verso l'**interno** questo fet è del tipo **N** (vedi fig.473).

Facciamo presente che il **90%** dei **fet** sono a canale **N**. La differenza che esiste tra un **P** ed un **N** riguarda solo la **polarità** di alimentazione.

Nei fet a canale **P** il terminale **Drain** risulta sempre collegato al **negativo** di alimentazione e il terminale **Source** al **positivo** (vedi fig.472).

Nei fet a canale **N** il terminale **Drain** risulta sempre collegato al **positivo** di alimentazione e il terminale **Source** al **negativo** (vedi fig.473).

### I TERMINALI S-G-D

I tre terminali **S-G-D** che fuoriescono dal **corpo** di un **fet** possono essere disposti in modo diverso in funzione della loro **sigla** e della Casa Costruttrice.

In ogni schema elettrico dovrebbe sempre essere riportata la **zoccolatura** dei **fet** utilizzati visti dal lato in cui i tre terminali fuoriescono dal loro corpo (vedi figg.474-475).



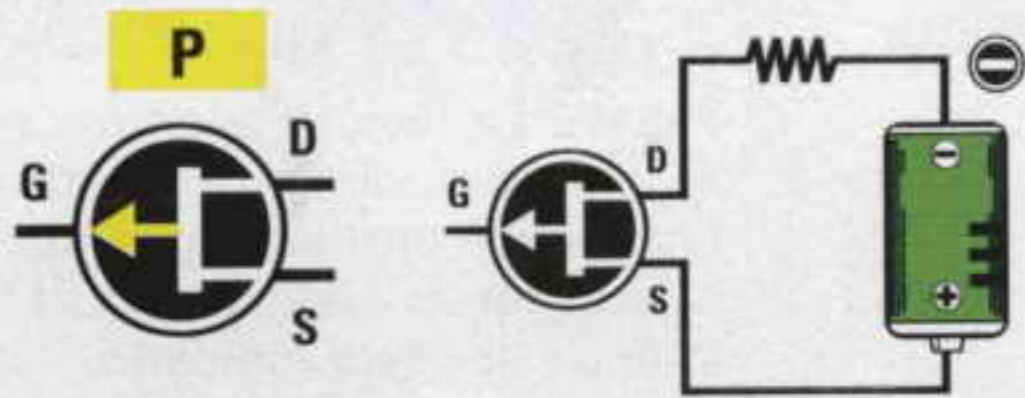


Fig.472 I Fet di canale P si riconoscono perchè la linea che parte dal terminale Gate ha una freccia rivolta verso l'esterno. In questi Fet il terminale Drain va collegato al Negativo di alimentazione e il terminale Source va collegato al Positivo.

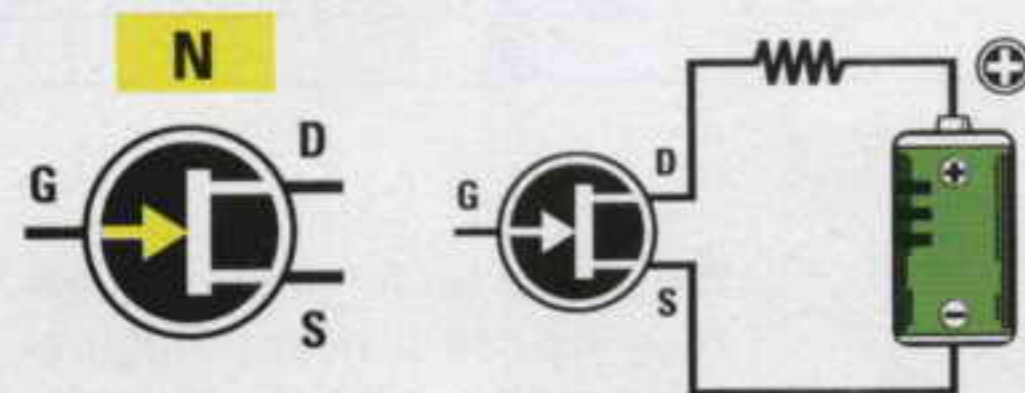


Fig.473 I Fet di canale N si riconoscono perchè la linea che parte dal terminale Gate ha una freccia rivolta verso l'interno. In questi Fet il terminale Drain va collegato al Positivo di alimentazione e il terminale Source va collegato al Negativo.

### Per AMPLIFICARE un segnale

Il segnale da **amplificare** viene quasi sempre applicato sul terminale **Gate** e per farvi capire come questo terminale riesca a **controllare** il movimento degli **elettroni** paragoniamo il **fet** ad un **rubinetto** idraulico.

Come già spiegato a proposito dei **transistor**, per lasciare passare un flusso d'acqua di **media intensità** dovremo posizionare il rubinetto a **metà corsa**.

Nel **rubinetto** che simula il **fet** la **leva** di apertura e di chiusura anzichè risultare fissata sulla parte **anteriore**, come avviene in tutti i rubinetti, risulta fissata sul lato **posteriore** (vedi fig.476).

Quindi se spostiamo questa **leva** verso l'**alto** il flusso dell'acqua **cesserà**, se invece la spostiamo verso il **basso** il flusso dell'acqua raggiungerà la sua **massima** intensità (vedi figg.476-477).

Per amplificare un segnale questa **leva** dovrà sempre risultare posizionata a **metà corsa**, perchè soltanto in questa posizione l'acqua fuoriuscirà con un flusso di **media intensità**.

Se in queste condizioni spostiamo la leva verso il **basso** il flusso dell'acqua **aumenterà**, se la spostiamo verso l'**alto** il flusso dell'acqua **cesserà**.

Detto questo, appare evidente che il terminale **Gate** di un **fet** funziona in senso **inverso** al terminale **Base** di un **transistor** tipo **NPN**.

Infatti se sulla **Base** di un **transistor** si applica una tensione di **0 volt** questo **non conduce**, cioè non lascia passare nessun **elettrone**. Per farlo **condurre** occorre applicare sulla sua **Base** una tensione **positiva** come abbiamo spiegato nella **Lezione 13°**.

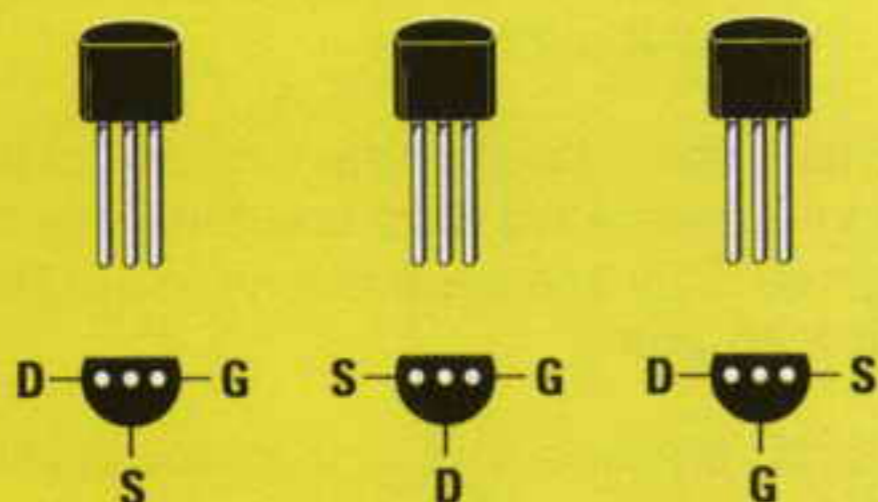


Fig.474 I tre terminali che fuoriescono dal corpo di un Fet transistor possono essere disposti D.S.G oppure S.D.G o D.G.S.

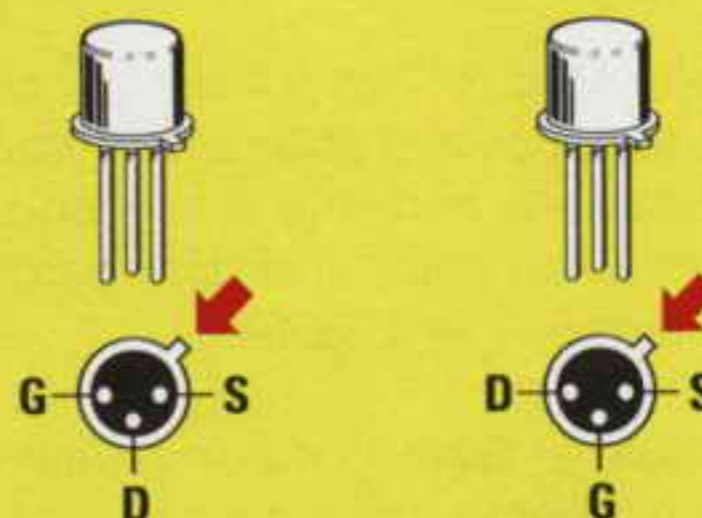


Fig.475 Per individuare i tre terminali si prende come riferimento la forma a mezzaluna (fig.474) o la tacca metallica.





Fig.476 La leva di apertura e di chiusura di un rubinetto che simula un Fet, risulta fissata in senso opposto a quella di un normale rubinetto.

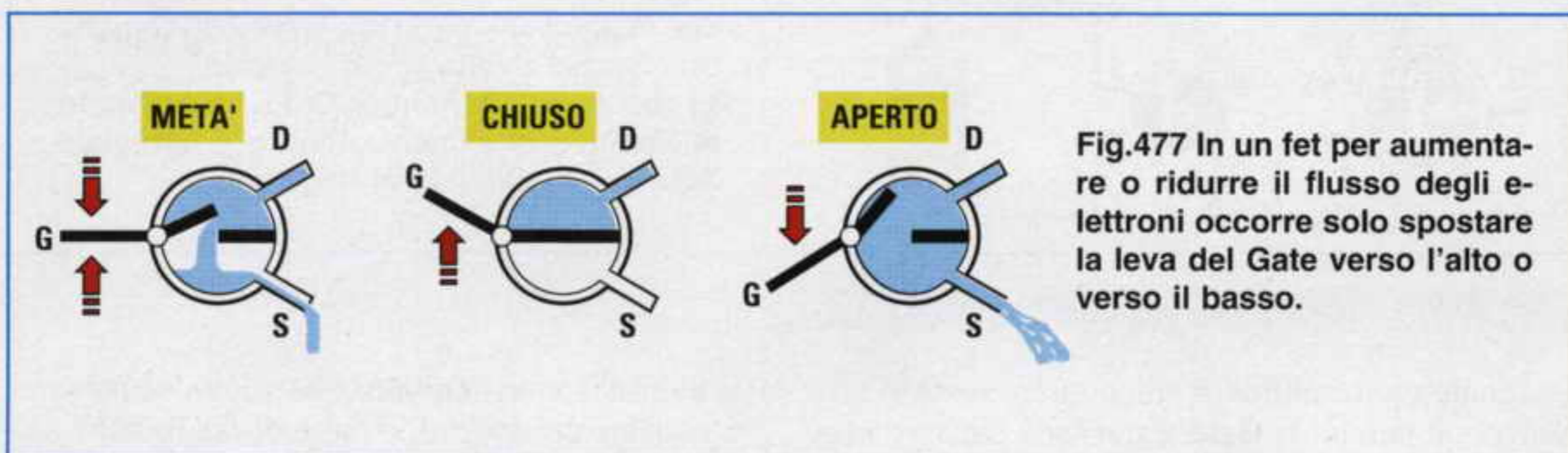


Fig.477 In un fet per aumentare o ridurre il flusso degli elettroni occorre solo spostare la leva del Gate verso l'alto o verso il basso.

Se sul **Gate** di un **fet** si applica una tensione di **0 volt**, questo lascerà passare il **massimo** degli **elettroni**. Per **non farlo condurre** dovremo applicare sul **Gate** una tensione **negativa**, cioè di polarità **opposta** rispetto a quella richiesta da un transistor **NPN**.

Per farvi comprendere perchè sul **Gate** di un **fet** occorre applicare una **tensione negativa**, useremo la solita **leva** meccanica con un **fulcro** posto fuori centro come illustrato in fig.478.

Il lato più **corto** lo chiamiamo **Gate** ed il lato più **lungo** lo chiamiamo **Drain**.

Poichè sul lato del **Gate** è presente un **grosso peso**, questo lato appoggerà sul terreno facendo sollevare il **Drain** verso l'**alto** (vedi fig.478).

Se ora proviamo a sollevare il lato più **corto** verso l'**alto** la parte opposta si **abbasserà** (vedi fig.479), ma se proviamo a muovere il lato **corto** verso il **basso** questo non potrà scendere perchè già appoggia sul terreno (vedi fig.480).

Per permettere al **Gate** di muoversi sia verso l'**alto** che verso il **basso** dobbiamo necessariamente collocare questa leva in posizione **orizzontale**, spostando il **peso** verso il suo **fulcro** come abbiamo illustrato in fig.481.

Per spostare questo ipotetico **peso** è sufficiente applicare sul **Gate** una **tensione negativa**.

Ottenuta questa posizione **orizzontale**, quando sul **Gate** giungerà un segnale di polarità **negativa**, questo lato si **alzerà** (vedi fig.482) e, conseguentemente, l'estremità **Drain** si **abbasserà**.

Quando sul **Gate** giungerà un segnale di polarità **positiva** questo lato si **abbasserà** (vedi fig.483) e, ovviamente, l'estremità **Drain** si **alzerà**.

Dobbiamo far presente che è possibile portare questa leva in posizione perfettamente **orizzontale** solo quando la tensione **negativa** applicata sul **Gate** provvederà a far **scendere** la tensione sul terminale **Drain** su un valore pari alla **metà** del valore **Vcc** di alimentazione.

Quindi se alimentiamo un **fet** con una tensione di **15 volt**, dovremo applicare sul **Gate** una **tensione negativa** in grado di far scendere la tensione di **Drain** da **15 volt** a **7,5 volt**.

Se alimentiamo il **fet** con una tensione di **20 volt**, dovremo applicare sul **Gate** una **tensione negativa** in grado di far scendere la tensione di **Drain** da **20 volt** a **10 volt**.

Occorre far presente che la tensione di alimentazione **Vcc** di un fet **non** va mai misurata tra il **positivo** e la **massa**, ma sempre tra il **positivo** ed il terminale **Source** (vedi fig.484), quindi la **metà** tensione di alimentazione è quella che viene rilevata tra i due terminali **Drain** e **Source** (vedi fig.485).

Pertanto, se la tensione **Vcc** che applichiamo tra il



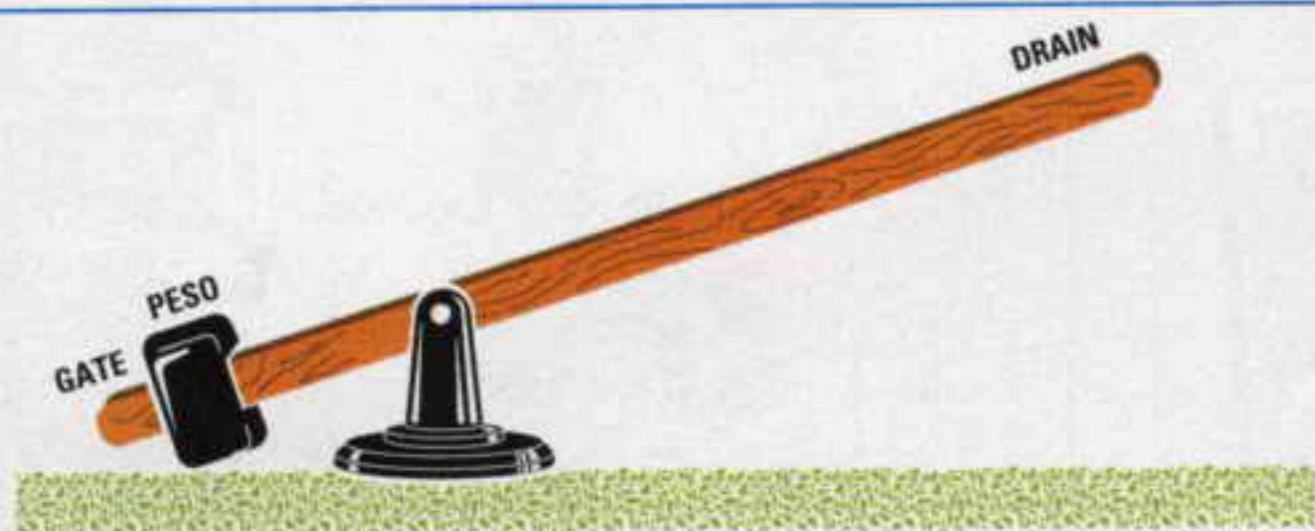


Fig.478 Per capire come funziona un Fet possiamo prendere come esempio una normale leva meccanica. Poichè sul lato corto di Gate è presente un grosso peso, il lato opposto Drain si troverà sollevato.

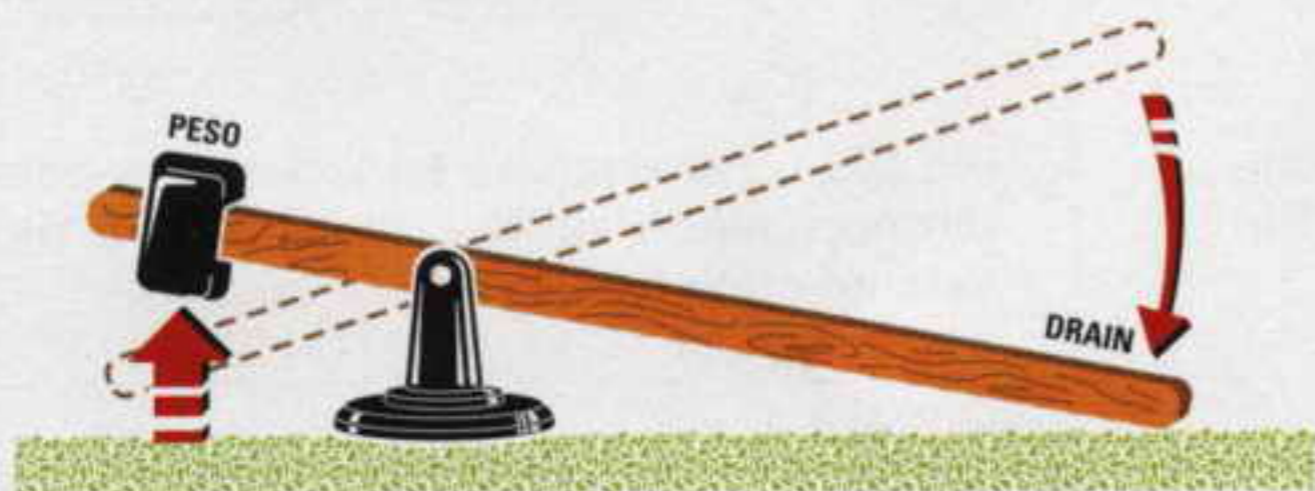


Fig.479 Se spingiamo verso l'alto il Gate, la parte opposta di Drain si abbasserà fino ad appoggiarsi sul terreno. La differenza di spostamento tra Gate e Drain può essere paragonata all'amplificazione.

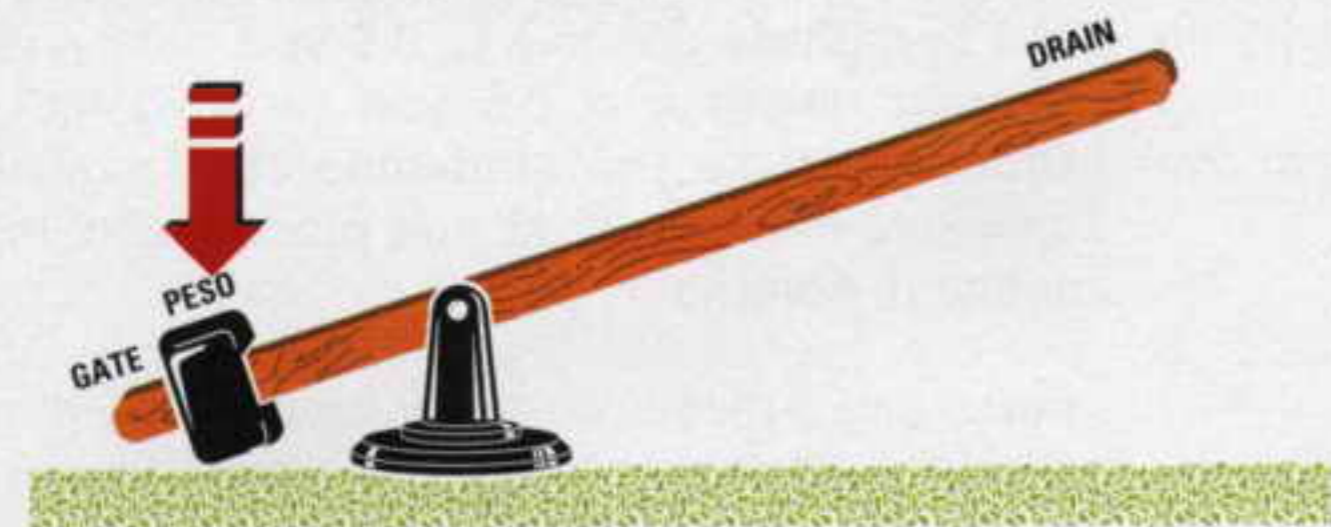


Fig.480 Se spingiamo verso il basso il lato Gate, questo non potrà scendere perchè già appoggia sul terreno. Per poterlo spostare verso il basso, la leva dovrebbe trovarsi a "metà" altezza (vedi fig.481).

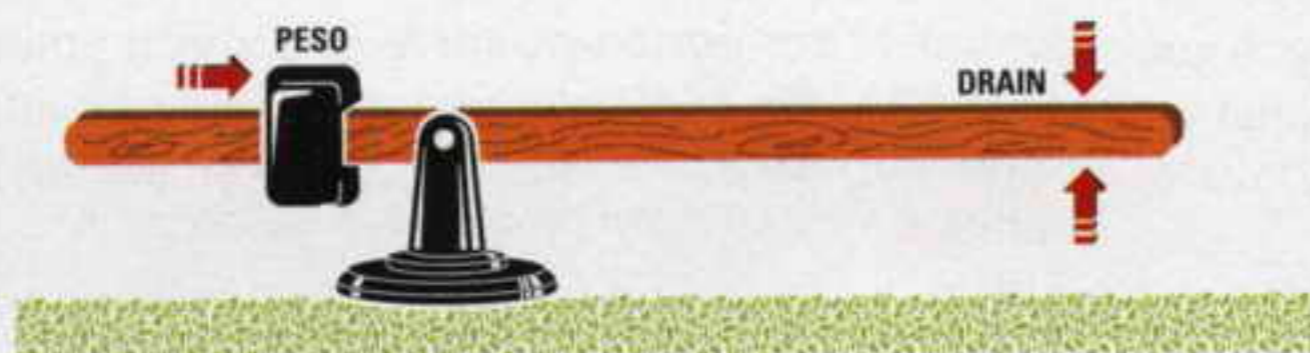


Fig.481 Per portare la leva in posizione orizzontale occorre spostare il peso di Gate più verso il suo fulcro e questo spostamento si ottiene applicando sul terminale Gate una tensione "negativa".

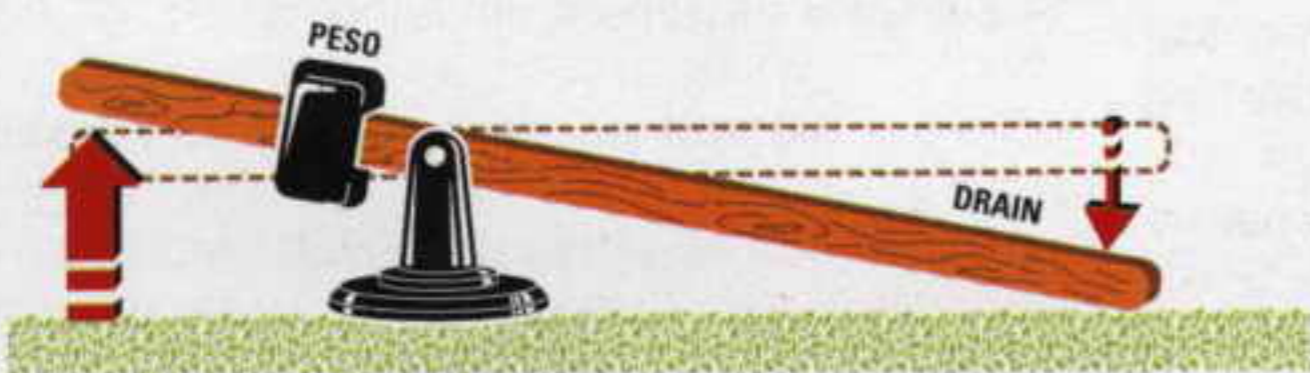
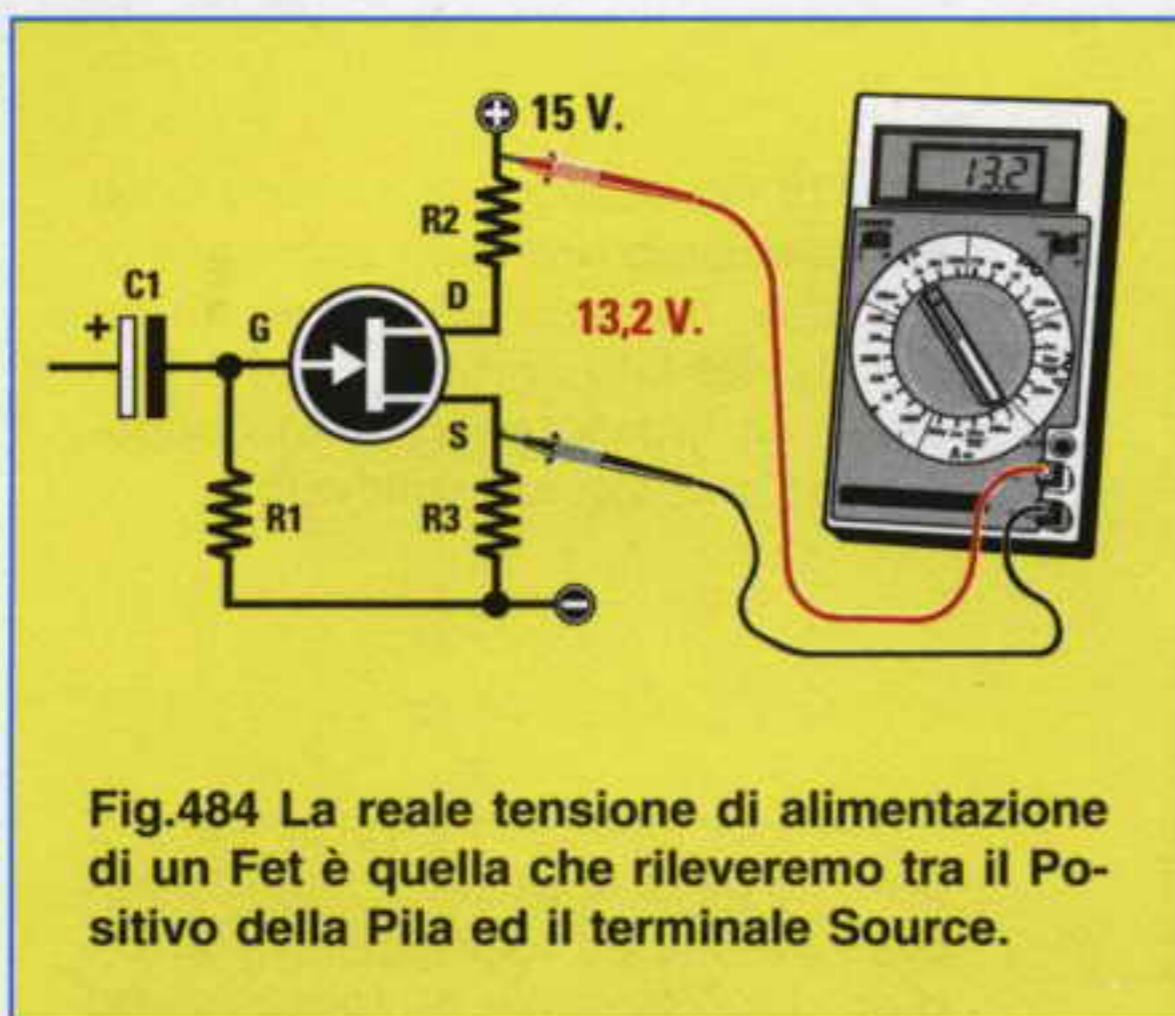


Fig.482 Posta questa leva in posizione orizzontale, se proveremo a spingere verso l'alto il terminale Gate è ovvio che il lato opposto di Drain scenderà fino a quando non arriverà a toccare il terreno.



Fig.483 Se dalla posizione orizzontale spingeremo verso il basso il Gate la parte opposta di Drain si solleverà. L'onda sinusoidale che applicheremo sul Gate sposterà questa leva in alto o in basso.





**Drain** e la **massa** risulta di **15 volt**, ma ai capi della resistenza **R3** collegata tra il **Source** e la **massa** è presente una tensione di **1,8 volt**, dovremo **sottrarre** questo valore ai **15 volt**.

Il **Drain** del fet non risulterà perciò alimentato con **15 volt**, ma con una tensione di:

$$15 - 1,8 = 13,2 \text{ volt}$$

Infatti se misuriamo la tensione presente tra il **positivo** di alimentazione ed il terminale **Source** leggeremo esattamente **13,2 volt** (vedi fig.484).

Quindi per sollevare il lato del **Drain** a **metà corsa**, non dovremo rilevare tra questo terminale e il suo **Source** una tensione di  $15 : 2 = 7,5 \text{ volt}$  bensì di:

$$(15 - 1,8) : 2 = 6,6 \text{ volt} \text{ (vedi fig.485)}$$

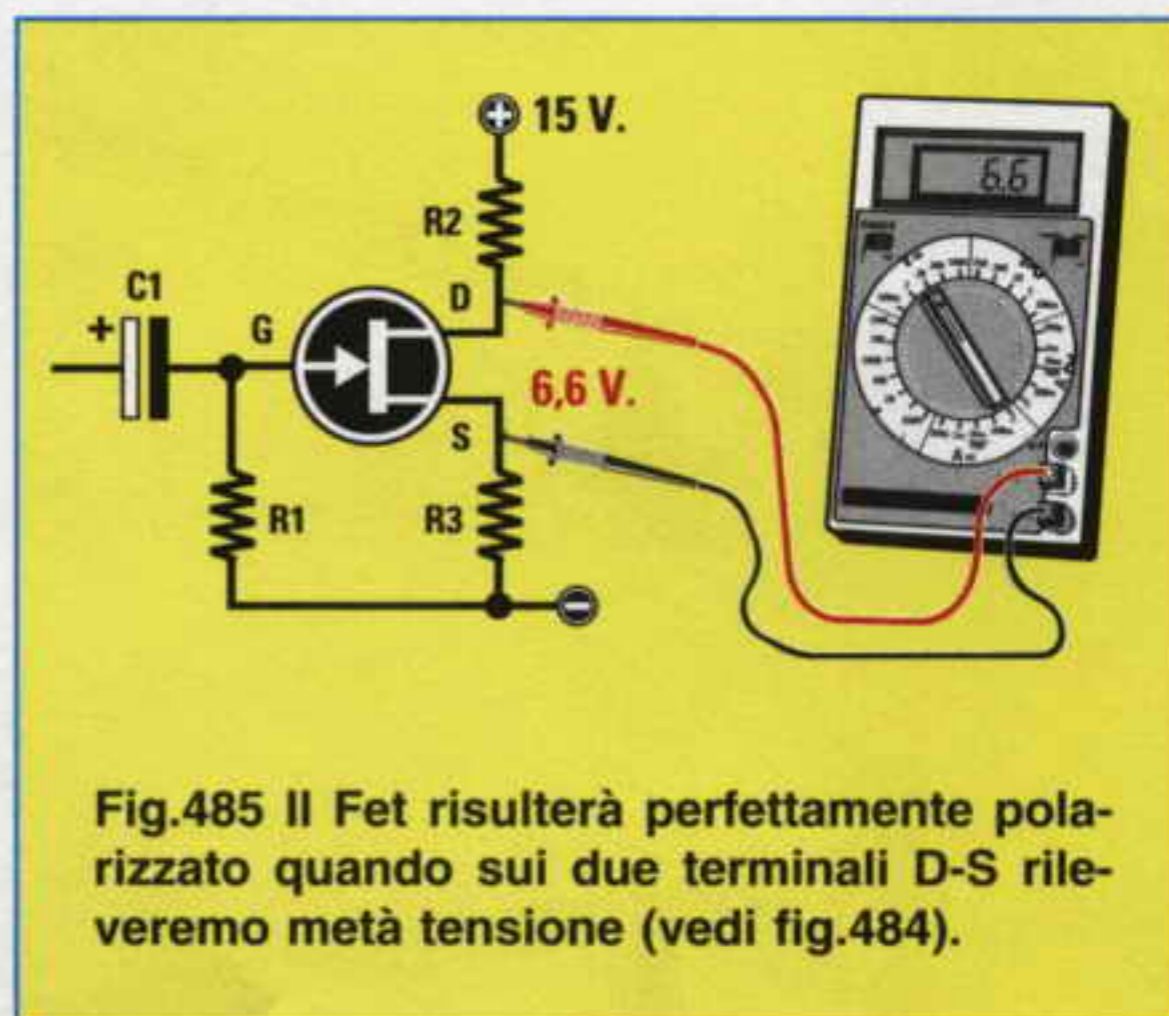
Poichè il valore della tensione **Drain/Source** è identico a quello che viene rilevato ai capi della resistenza **R2**, spesso viene indicato **VR2**.

Per farvi capire perchè sul terminale **Drain** deve risultare presente un valore di tensione pari alla **metà** della **Vcc**, prendiamo un foglio a **quadretti** e tracciamo su questo una linea in **basso** per indicare il **Source** ed una seconda linea in **alto** per indicare il valore **Vcc** (vedi fig.486).

Se la tensione che rileviamo tra il **positivo** della **pila** e il terminale **Source** del fet è di **13,2 volt** (vedi fig.484), tratteremo sulla carta a quadretti due **linee** distanziate di **13,2 quadretti**.

Sullo stesso foglio tratteremo una **terza** linea in corrispondenza dei **6,6 volt** (vedi fig.486), che dovrebbe corrispondere al valore di tensione presente sul terminale **Drain**.

Ammessi che il **fet** amplifichi un segnale di **12 volt**



te, quando sul **Gate** applichiamo un segnale **sinusoidale** di **1 volt picco/picco**, cioè composto da una **semionda positiva** di **0,5 volt** e da una **semionda negativa** di **0,5 volt** (vedi fig.486), sul **Drain** otterremo una **sinusoide** che raggiungerà un valore massimo di **12 volt picco/picco**, ma invertita di **polarità**.

Per capire il motivo di questa **inversione** di polarità della **sinusoide** basta osservare i disegni delle figg.482-483; infatti se spingiamo il **Gate** verso l'**alto**, il **Drain** si **abbassa**, mentre se spingiamo il **Gate** verso il **basso**, il **Drain** si **solleva**.

Quindi la **semionda positiva** di **0,5 volt** amplificata di **12 volte** la ritroveremo sul **Drain** con una polarità **negativa** che raggiungerà un'ampiezza massima di:

$$0,5 \times 12 = 6 \text{ volt}$$

Poichè sul **Drain** è presente una tensione di **6,6 volt** (vedi fig.486), la semionda **negativa** applicata sul **Gate** assumerà un valore di:

$$6,6 - 6 = 0,6 \text{ volt positivi rispetto alla massa}$$

La **semionda negativa** di **0,5 volt** amplificata di **12 volte** la ritroveremo sul **Drain** con una polarità **positiva** che raggiungerà un'ampiezza di:

$$0,5 \times 12 = 6 \text{ volt}$$

Poichè sul **Drain** è presente una tensione di **6,6 volt**, la semionda **negativa** applicata sul **Gate** assumerà un valore di:

$$6,6 + 6 = 12,6 \text{ volt positivi rispetto alla massa}$$

Quindi, come abbiamo illustrato in fig.486, la nostra **sinusoide** rimarrà all'**interno** del tracciato.



Se sull'ingresso **Gate** applichiamo un segnale di ampiezza pari a **1,4 volt picco/picco**, cioè composto da una semionda **positiva** di **0,7 volt** e da una semionda **negativa** di **0,7 volt**, e lo amplifichiamo **12 volte**, sul **Drain** si dovrebbero prelevare in **teoria**:

$$0,7 \text{ volt} \times 12 = 8,4 \text{ volt negativi}$$

Poichè queste due tensioni superano i **6,6 volt** presenti sul **Drain**, il segnale amplificato dovrebbe in **teoria** venire brutalmente **tosato** sulle due estremità come avveniva per i transistor, invece i **fet** provvederanno a correggere questo **eccesso** di segnale cercando di **arrotondare** nel limite del possibile le due estremità (vedi fig.487).

Quindi preamplificando un segnale in modo esagerato, il nostro orecchio non avvertirà con i **fet** quella **distorsione** che può percepire invece con i **transistor**, perchè il segnale rimarrà molto simile ad un'onda sinusoidale.

Occorre tenere presente che, a causa delle **tolle-**  
**ranze** delle **resistenze**, difficilmente si riesce ad ottenere tra i due terminali **Drain - Source** una tensione pari alla **metà** della **Vcc**; quindi per evitare

che le due estremità della **sinusoide** subiscano delle **deformazioni** potremo adottare una di queste tre soluzioni:

**1° soluzione** = Applicare sul **Gate** dei segnali di ampiezza **minore** rispetto al **massimo** consentito. Quindi, anzichè applicare sull'ingresso dei segnali da **1 volt picco/picco** dovremo limitarci a soli **0,8 volt picco/picco**, cioè a segnali composti da una semionda **positiva** e da una **negativa** di **0,4 volt**.

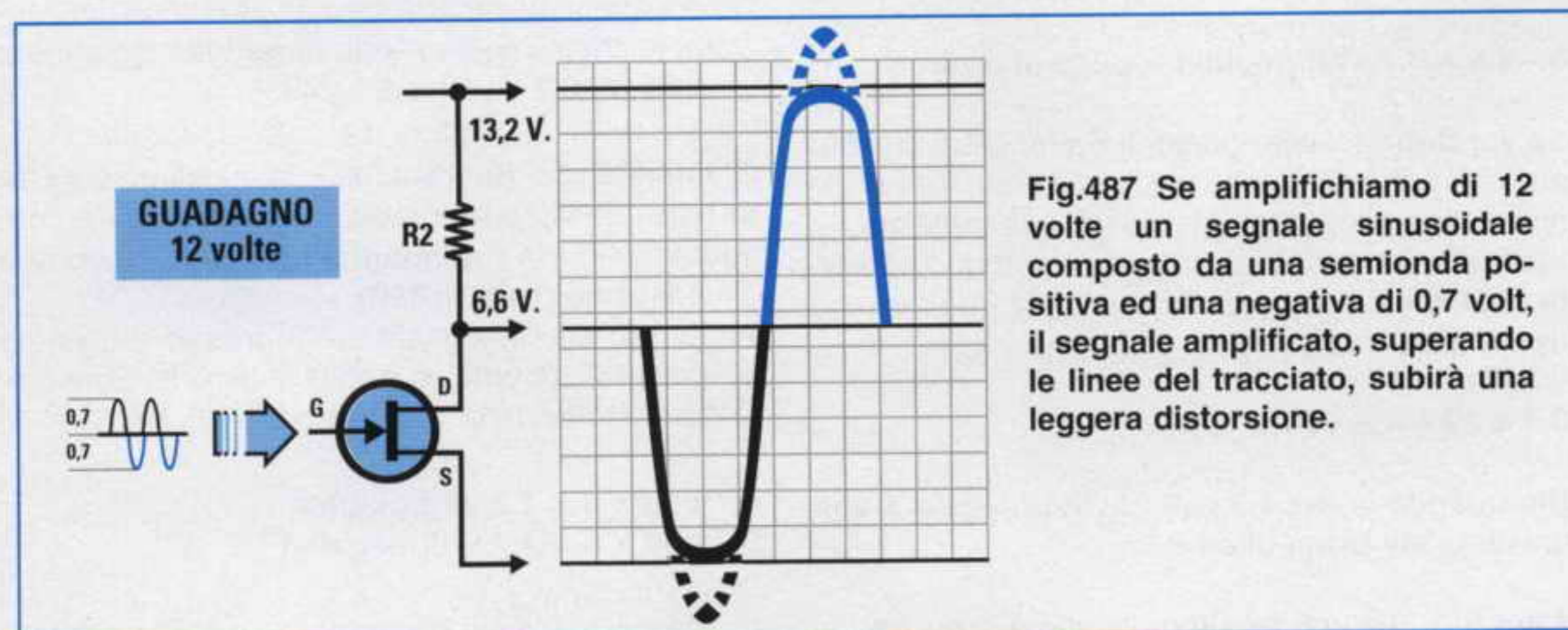
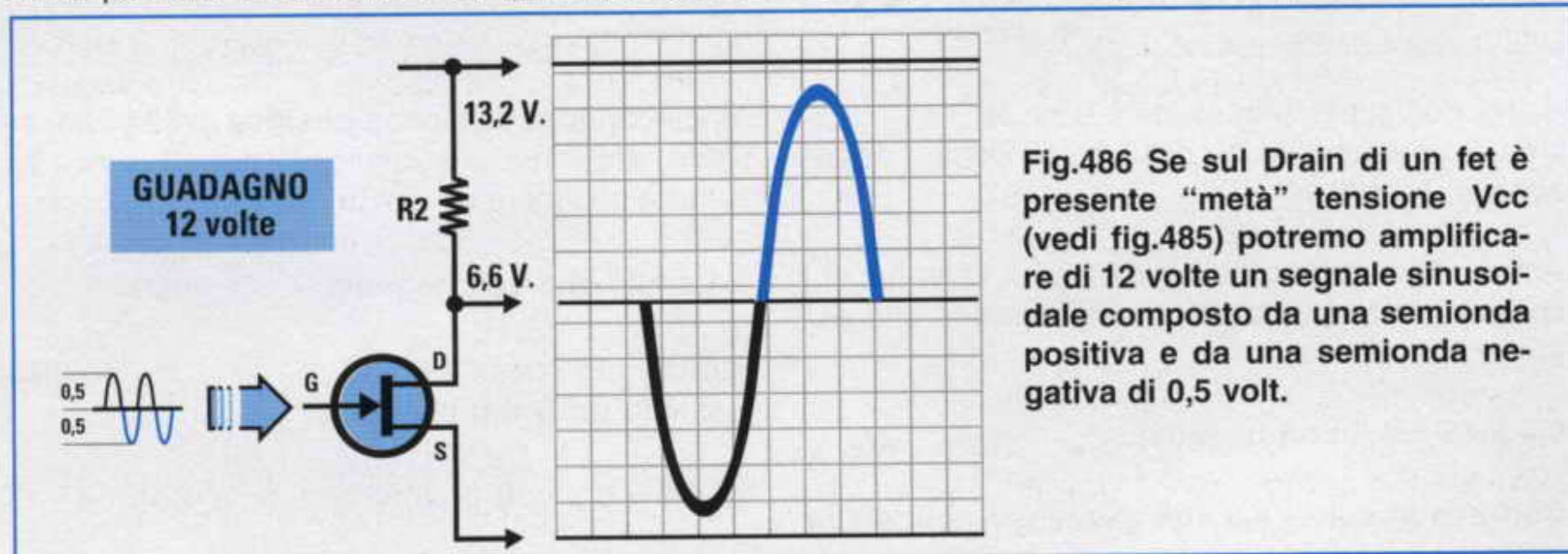
In tal modo anche se sul **Drain** fosse presente una tensione di **8 volt** anzichè di **6,6 volt**, il segnale rimarrebbe sempre all'interno del tracciato, anche se la semionda **positiva** raggiungerà il limite massimo superiore (vedi fig.488).

Infatti, amplificando la semionda **negativa** di **12 volte**, sul **Drain** otteniamo una semionda **positiva** che assumerà un valore di:

$$0,4 \times 12 = 4,8 \text{ volt positivi}$$

**Sommando** questi **4,8 volt** alla tensione degli **8 volt** presenti sul **Drain** otterremo:

$$8 + 4,8 = 12,8 \text{ volt positivi rispetto al Source}$$





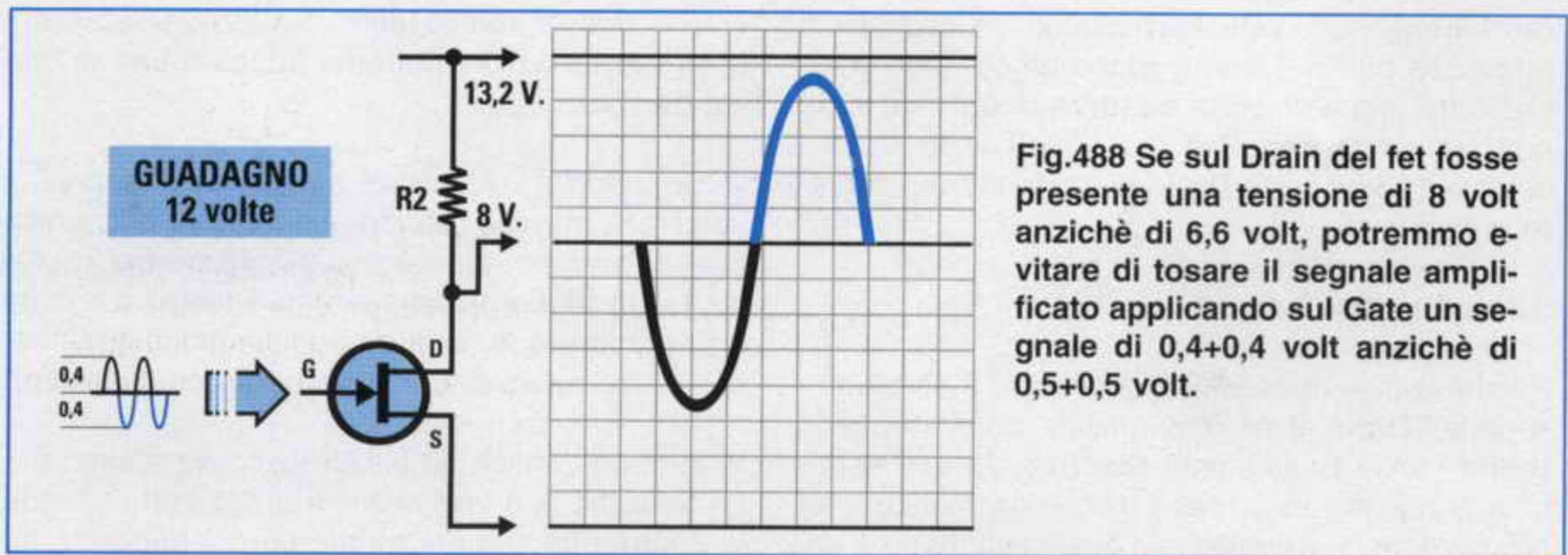


Fig.488 Se sul Drain del fet fosse presente una tensione di 8 volt anzichè di 6,6 volt, potremmo evitare di tosare il segnale amplificato applicando sul Gate un segnale di 0,4+0,4 volt anzichè di 0,5+0,5 volt.

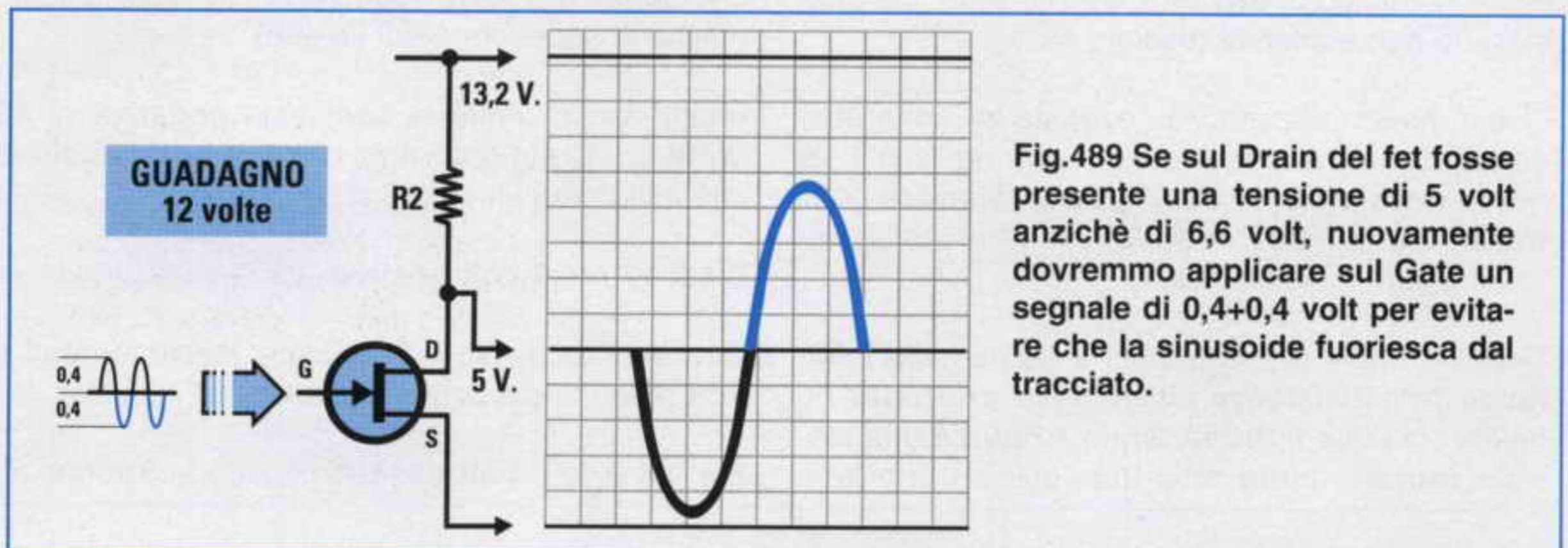


Fig.489 Se sul Drain del fet fosse presente una tensione di 5 volt anzichè di 6,6 volt, nuovamente dovremmo applicare sul Gate un segnale di 0,4+0,4 volt per evitare che la sinusoide fuoriesca dal tracciato.

quindi non superiamo il valore della tensione di alimentazione che risulta di **13,2 volt** come evidenziato in fig.488.

Amplificando la semionda **positiva** di **12 volte**, sul **Drain** otteniamo una semionda **negativa** che assumerà un valore di:

$$0,4 \times 12 = 4,8 \text{ volt negativi}$$

**Sottraendo** questi **4,8 volt** alla tensione **positiva** presente sul **Drain** otterremo:

$$8 - 4,8 = 3,2 \text{ volt positivi rispetto al Source}$$

Se sul **Drain** fossero presenti **5 volt** (vedi fig.489) anzichè **6,6 volt**, anche in questo caso il segnale rimarrebbe sempre all'interno del suo tracciato. Infatti amplificando la semionda **negativa** di **12 volte**, sul **Drain** otteniamo una semionda **positiva** che assumerà un valore di:

$$0,4 \times 12 = 4,8 \text{ volt positivi}$$

**Sommando** questi **4,8 volt** alla tensione dei **5 volt** presente sul **Drain** otterremo:

$$4,8 + 5 = 9,8 \text{ volt positivi rispetto al Source}$$

Amplificando la semionda **positiva** di **12 volte**, sul **Drain** otteniamo una semionda **negativa** che assumerà un valore di:

$$0,4 \times 12 = 4,8 \text{ volt negativi}$$

**Sottraendo** questi **4,8 volt** alla tensione **positiva** presente sul **Drain** otterremo:

$$5 - 4,8 = 0,2 \text{ volt positivi rispetto al Source}$$

Quindi il segnale rimarrà sempre all'interno del tracciato, anche se la semionda **negativa** raggiungerà un limite di **0,2 volt** (vedi fig.489).

**2° soluzione** = Se il segnale da applicare sul **Gate** non può scendere sotto a **1 volt picco/picco**, dovremo ridurre il **guadagno** del **fet** da **12 volte** a circa **6 volte** (vedi fig.490).

Ammessi che il segnale sull'**ingresso** raggiunga dei picchi di **1,4 volt**, se moltiplichiamo il valore delle due **semionde** di **0,7 volt** per **6** otterremo:

$$0,7 \text{ volt} \times 6 = 4,2 \text{ volt positivi}$$

$$0,7 \text{ volt} \times 6 = 4,2 \text{ volt negativi}$$

Quindi anche se sul **Drain** fosse presente una ten-



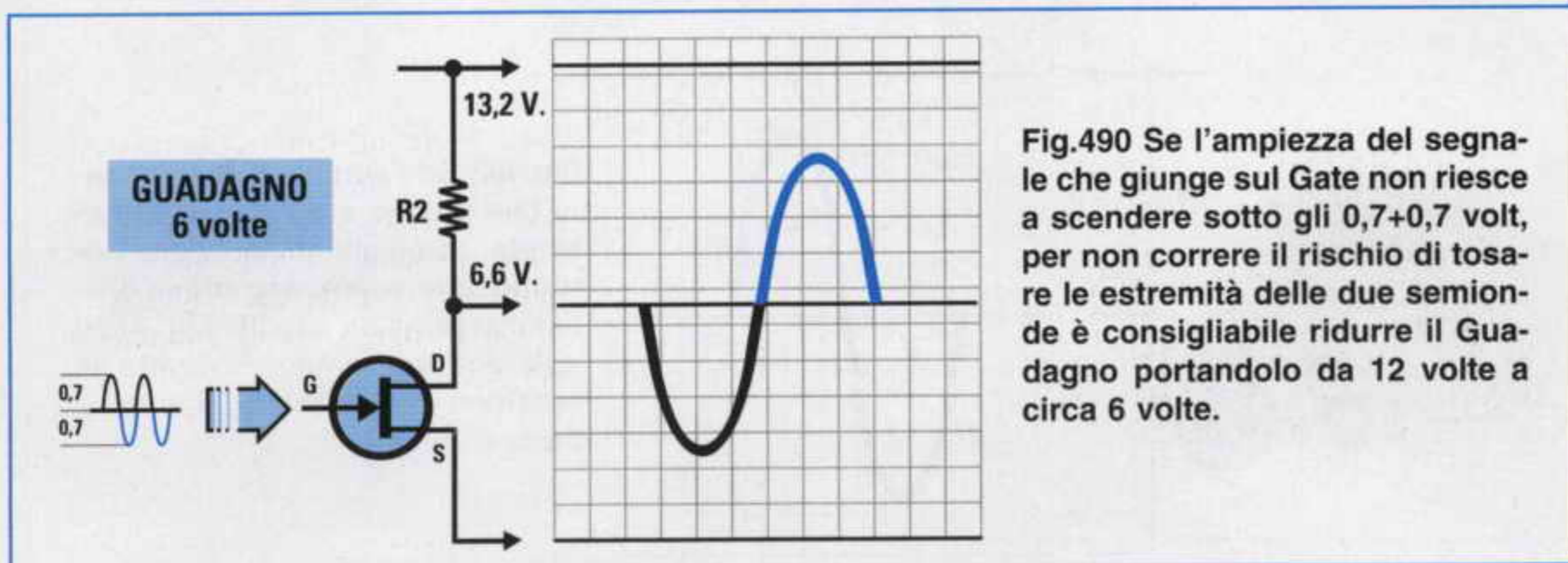


Fig.490 Se l'ampiezza del segnale che giunge sul Gate non riesce a scendere sotto gli 0,7+0,7 volt, per non correre il rischio di tosarle le estremità delle due semionde è consigliabile ridurre il Guadagno portandolo da 12 volte a circa 6 volte.

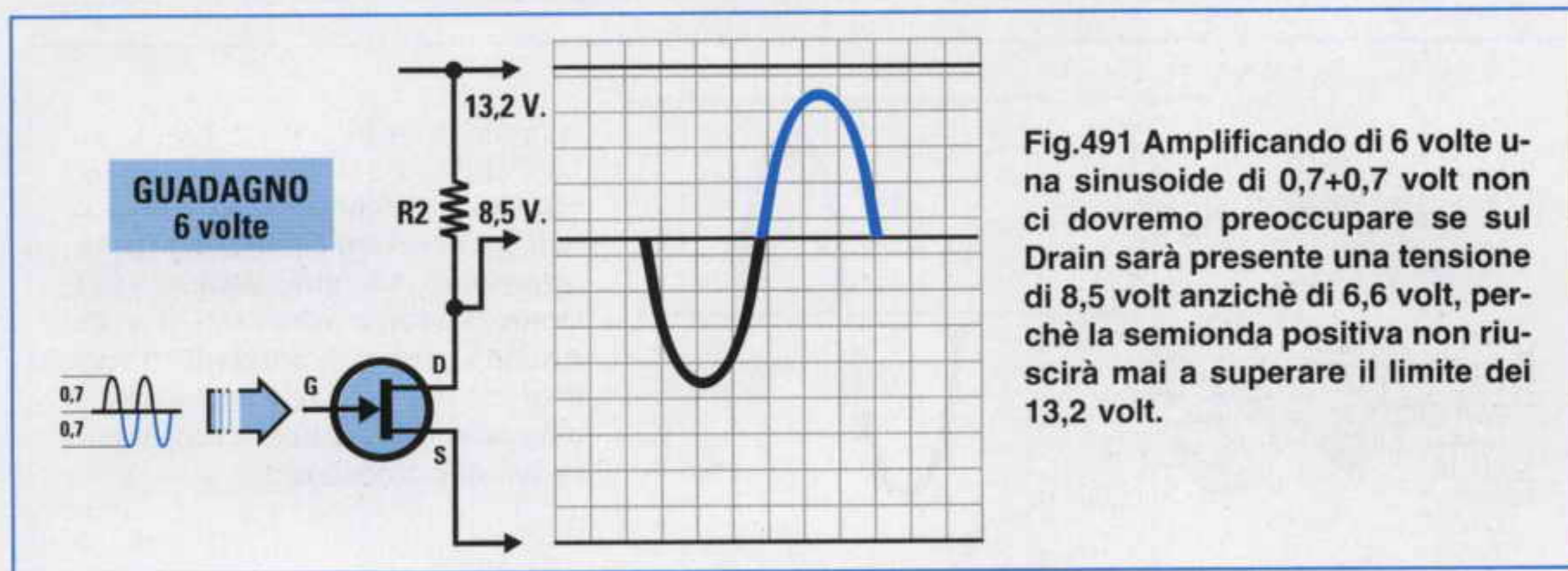


Fig.491 Amplificando di 6 volte una sinusoide di 0,7+0,7 volt non ci dovremo preoccupare se sul Drain sarà presente una tensione di 8,5 volt anziché di 6,6 volt, perchè la semionda positiva non riuscirà mai a superare il limite dei 13,2 volt.

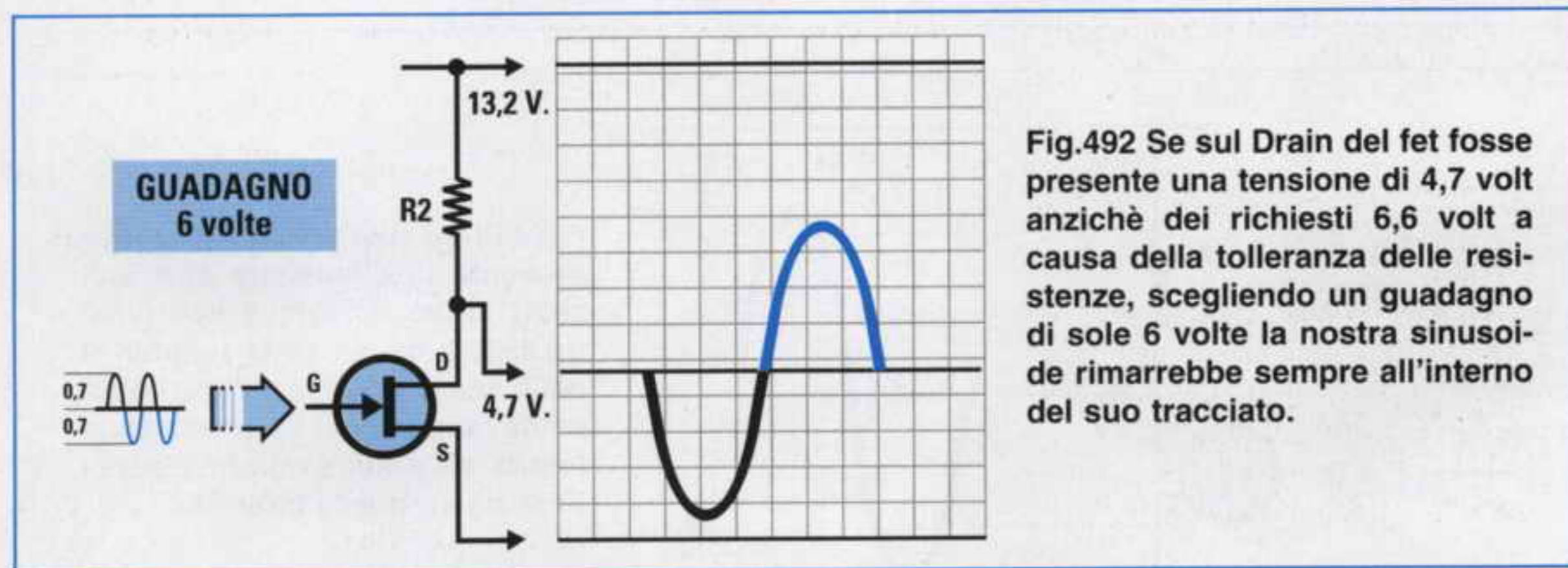


Fig.492 Se sul Drain del fet fosse presente una tensione di 4,7 volt anziché dei richiesti 6,6 volt a causa della tolleranza delle resistenze, scegliendo un guadagno di sole 6 volte la nostra sinusoide rimarrebbe sempre all'interno del suo tracciato.

sione di **8,5 volt** (vedi fig.491) la nostra **sinusoide** rimarrebbe sempre all'interno del tracciato, perchè il **massimo** picco superiore che può raggiungere la semionda **positiva** sarà di:

$$8,5 + 4,2 = 12,7 \text{ volt rispetto al Source}$$

e il **minimo** picco che può raggiungere la semionda **negativa** risulterà di:

$$8,5 - 4,2 = 4,3 \text{ volt rispetto al Source}$$

Se sul **Drain** fosse presente una tensione di **4,7 volt** (vedi fig.492), anche in questo caso la nostra **sinusoide** rimarrebbe all'interno del tracciato perchè il **massimo** picco superiore che potrà raggiungere la semionda **positiva** sarà di:

$$4,7 + 4,2 = 8,9 \text{ volt rispetto al Source}$$

e il **minimo** picco che potrà raggiungere la semionda **negativa** risulterà di:

$$4,7 - 4,2 = 0,5 \text{ volt rispetto al Source}$$



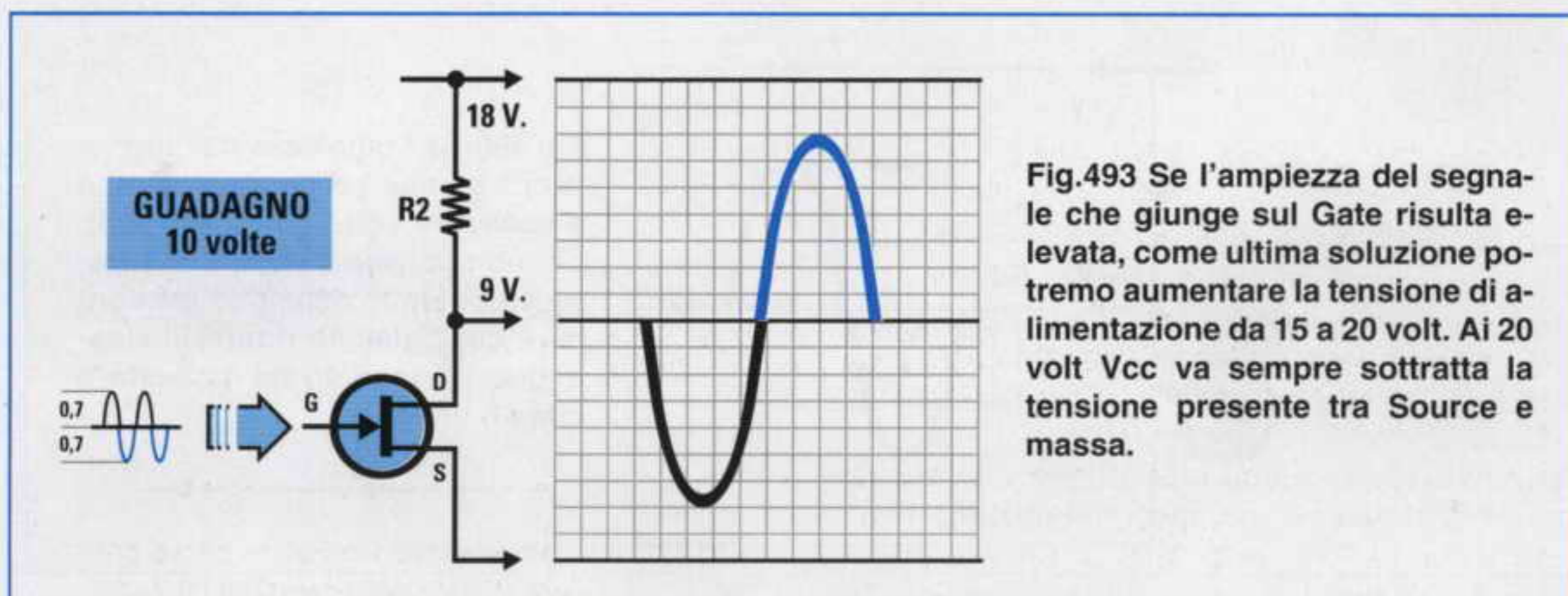


Fig.493 Se l'ampiezza del segnale che giunge sul Gate risulta elevata, come ultima soluzione potremo aumentare la tensione di alimentazione da 15 a 20 volt. Ai 20 volt Vcc va sempre sottratta la tensione presente tra Source e massa.

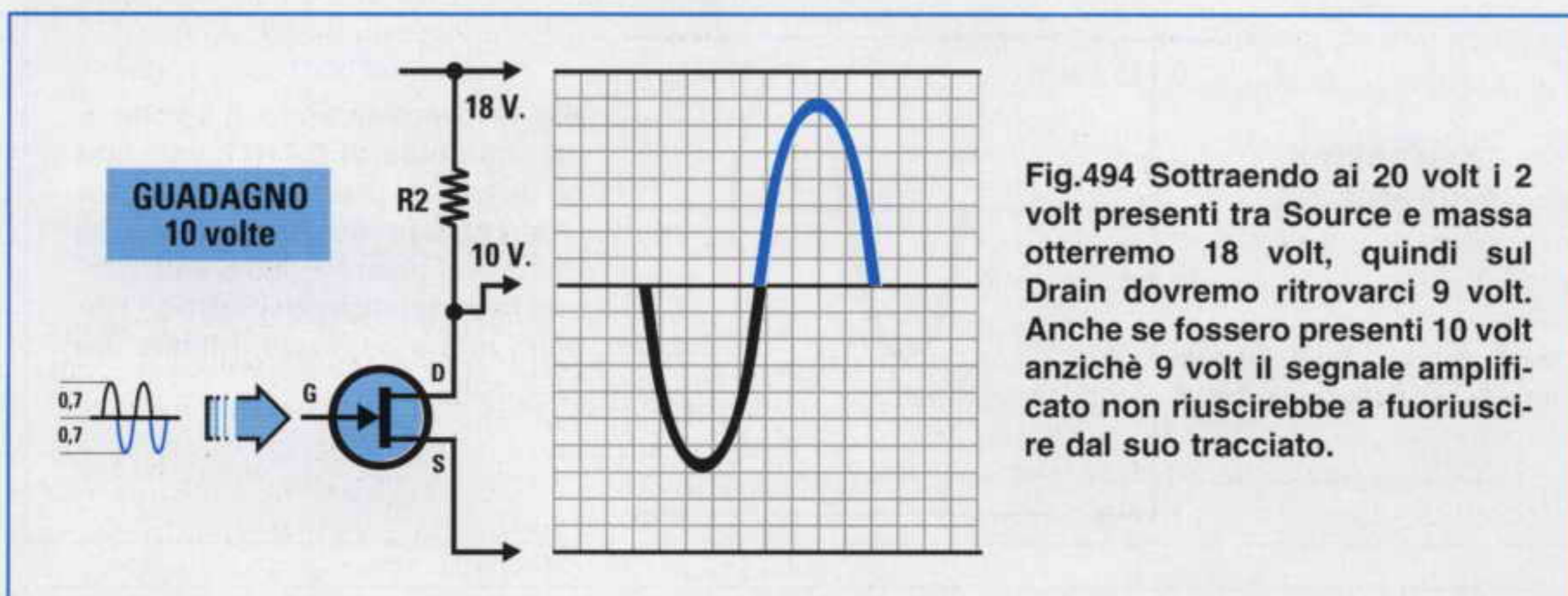


Fig.494 Sottraendo ai 20 volt i 2 volt presenti tra Source e massa otterremo 18 volt, quindi sul Drain dovremo ritrovarci 9 volt. Anche se fossero presenti 10 volt anzichè 9 volt il segnale amplificato non riuscirebbe a fuoriuscire dal suo tracciato.

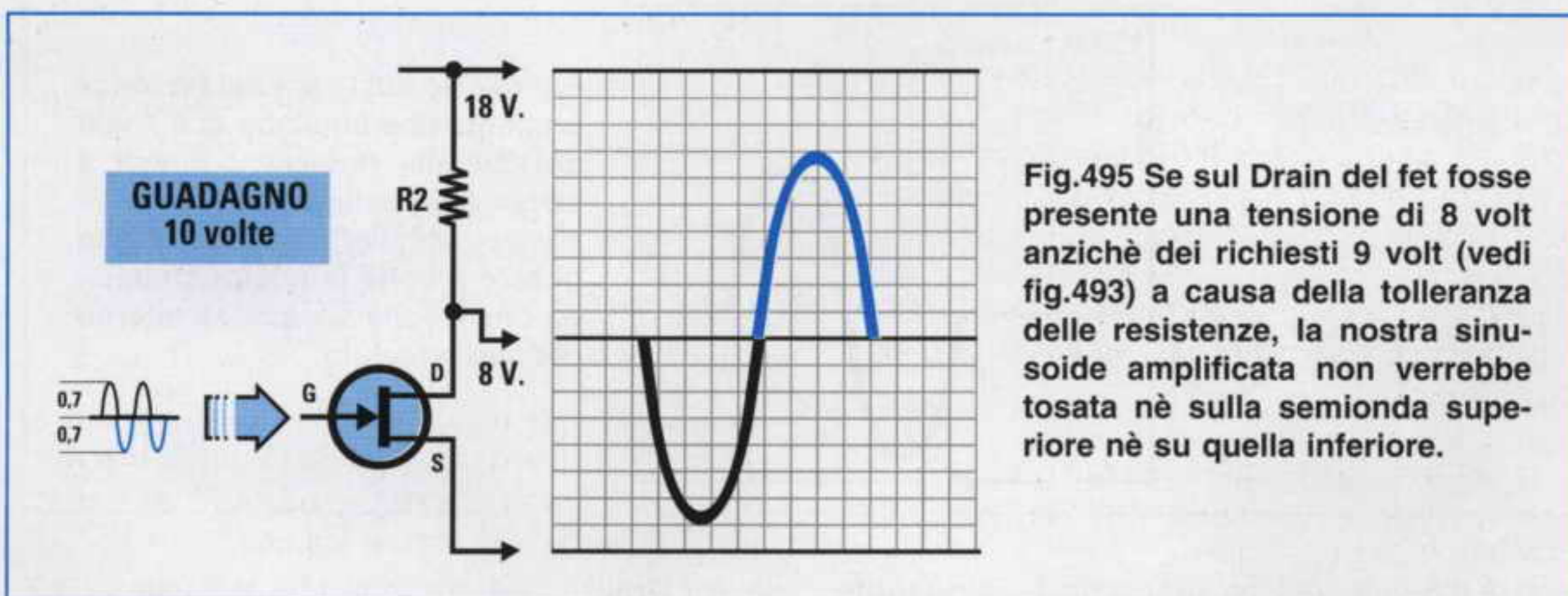


Fig.495 Se sul Drain del fet fosse presente una tensione di 8 volt anzichè dei richiesti 9 volt (vedi fig.493) a causa della tolleranza delle resistenze, la nostra sinusoide amplificata non verrebbe tosata nè sulla semionda superiore nè su quella inferiore.

**3° soluzione** = Come ultima soluzione potremo **aumentare** la tensione di alimentazione portandola dagli attuali **15 volt** a **20 volt**.

Amnesso che tra il terminale **Source** e la **massa** sia presente una tensione di **2 volt**, dovremo sottrarre questa tensione ai **20 volt** di alimentazione. Tra i due terminali **Drain** e **Source** ci ritroveremo pertanto una tensione di:

$$20 - 2 = 18 \text{ volt } V_{cc}$$

Con una **Vcc** di **18 volt** potremo quindi tranquillamente applicare sul **Gate** un segnale di **1,4 volt picco/picco** ed amplificarlo di **10 volte** (vedi fig.493) senza correre il rischio di superare il valore di alimentazione che risulta di **18 volt**, infatti:

$$1,4 \times 10 = 14 \text{ volt}$$

Quindi anche se sul **Drain** fosse presente una tensione di **10 volt** (vedi fig.494) oppure di **8 volt** (ve-



di fig.495), la nostra **sinusoide** rimarrebbe sempre all'interno del tracciato.

### LE CARATTERISTICHE di un FET

Difficilmente un principiante riuscirà a reperire tutti i **manuali** con le caratteristiche dei **fet**, ma ammesso che li trovi, scoprirà che questi sono scritti in **inglese** e in nessuno viene spiegato come procedere per ricavare i valori delle resistenze **R2-R3**.

Disponendo di **poche caratteristiche** è possibile calcolare con una **buona approssimazione** i valori delle due resistenze di **Drain** e **Source** come ora vi insegneremo.

Ammettiamo di reperire in un **manuale** queste sole caratteristiche:

**Vds = 30 volt max**  
**Ids = 25 mA max**  
**Vgs/off = 4 volt**  
**Yfs = 6 millisiemens**

Prima di proseguire sarà utile spiegare il significato di queste **sigle** ancora per voi sconosciute:

**Vds** = indica la **massima** tensione che possiamo applicare tra i due terminali **Drain** e **Source**.

**Ids** = indica la **massima** corrente che possiamo far scorrere sul **Drain**.

**Vgs/off** = indica la **massima** tensione **negativa** da applicare sul terminale **Gate** per portare il **fet** in interdizione, cioè per impedire il passaggio degli **elettroni** tra i due terminali **Drain** e **Source** come visibile nelle figg.476-477 (interruttore **chiuso**).

Nel nostro esempio se sul **Gate** di questo **fet** applichiamo una tensione **negativa** di **4 volt** questo fet **non condurrà più**.

Per amplificare un segnale la tensione **Vgs/off** non dovrà mai raggiungere questo massimo valore **negativo** riportato nei manuali.

**Vgs** = indica il valore della **tensione** di polarizzazione di **Gate**. Questo valore viene fornito dallo strumento presentato in questa Lezione.

**Yfs** = indica il valore della **transconduttanza** espressa in **millimho** (abbreviato **mmho**) equivalenti ai **millisiemens** (abbreviato **ms**).

Questa **Yfs** serve per calcolare il **guadagno** del **fet** conoscendo il valore ohmico delle resistenze **R2-R3** applicate sul **Drain** e sul **Source**.

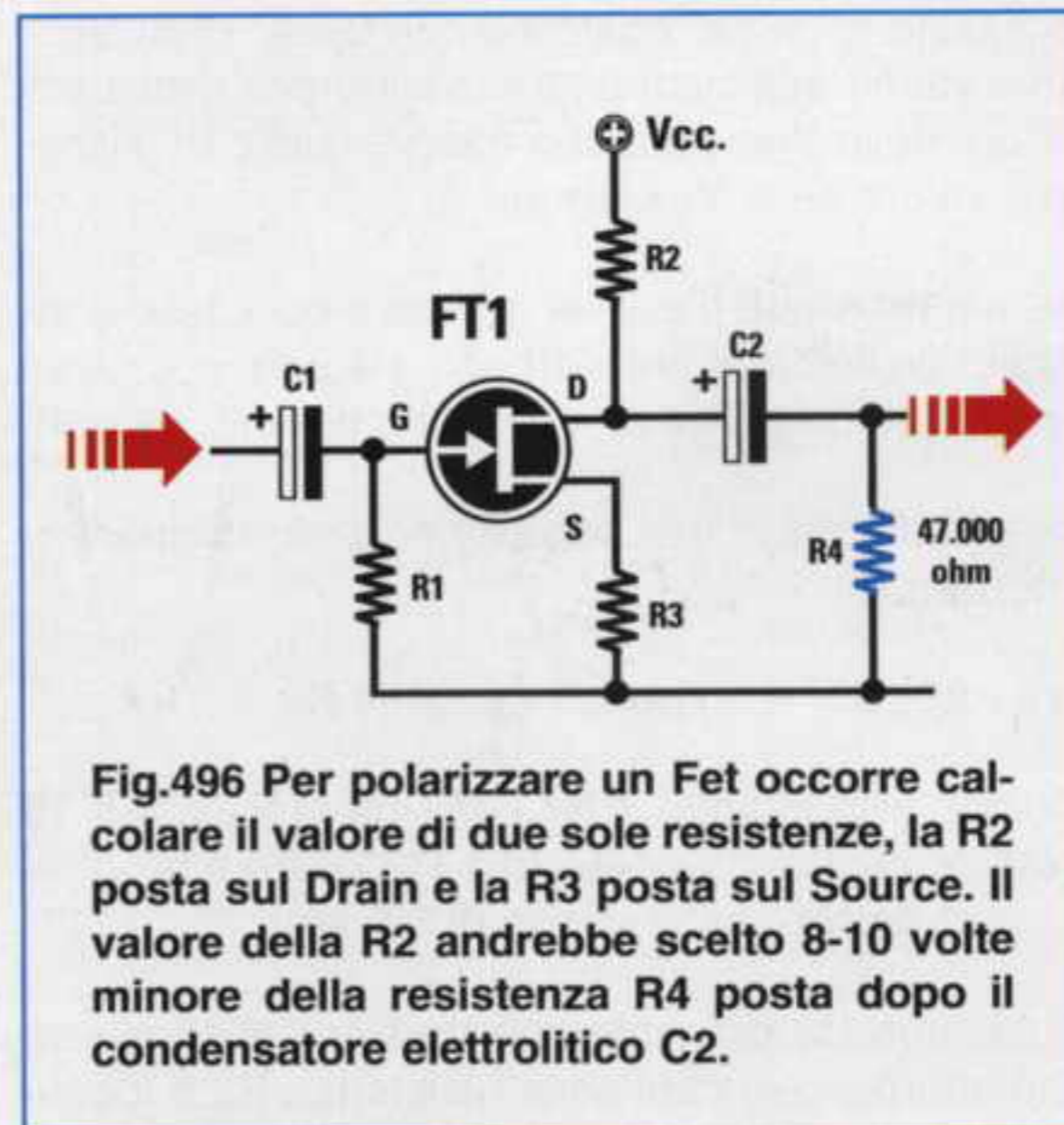


Fig.496 Per polarizzare un Fet occorre calcolare il valore di due sole resistenze, la R2 posta sul Drain e la R3 posta sul Source. Il valore della R2 andrebbe scelto 8-10 volte minore della resistenza R4 posta dopo il condensatore elettrolitico C2.

### LE RESISTENZE di DRAIN e SOURCE

A differenza dei **transistor**, per polarizzare la **Base** dei quali occorre calcolare il valore di **quattro** resistenze (vedi **Lezione N.13**) in modo da ottenere sul terminale **Collettore** un valore di tensione pari alla **metà** di quello di alimentazione, in un **fet** per ottenere questa stessa condizione occorre calcolare il valore di **due** sole resistenze, vale a dire la **R2** applicata sul terminale **Drain** e la **R3** applicata sul terminale **Source** (vedi fig 496).

Per ricavare il valore di queste **due** resistenze occorre solo conoscere questi **quattro** dati:

**Vcc** = volt di alimentazione del fet  
**VR2** = volt presenti ai capi della R2 di Drain  
**Ids** = corrente da far scorrere nel fet  
**Vgs** = volt negativi sul Gate

**Nota** = In molti manuali viene indicato per **errore** il valore **Vgs** che in pratica è invece il valore **Vgs/off** e questo può trarre in inganno non solo un principiante, ma anche un tecnico esperto.

### CALCOLARE il valore della VR2

Ammessi di alimentare il **fet** con una tensione **Vcc** di **15 volt**, dovremo innanzitutto calcolare il valore della tensione **VR2**, cioè quella che dovrebbe in **teoria** risultare presente ai capi della resistenza **R2** collegata al **Drain**, utilizzando la formula:

$$VR2 = (Vcc - Vgs) : 2$$

Poichè in molti **manuali** viene riportato il solo va-



lore della tensione  $V_{gs/off}$  e non quello della  $V_{gs}$ , un sistema sufficientemente valido per ricavare il valore della  $V_{gs}$  potrebbe essere quello di dividere il valore della  $V_{gs/off}$  per 2.

Se nel **manuale** per il **fet** in vostro possesso è indicato un valore di  $V_{gs/off}$  pari a **4 volt**, possiamo prendere come  $V_{gs}$  una tensione di  $4 : 2 = 2$  volt.

Inserendo questi dati nella formula sopra riportata otterremo:

$$(15 - 2) : 2 = 6,5 \text{ volt ai capi della } R2$$

Quindi, alimentando il **fet** con una tensione di **15 volt**, ai capi della resistenza **R2** dovremmo ottenere in **teoria** una tensione di **6,5 volt**.

Dobbiamo far presente che il valore di **tensione** che otterremo ai capi della resistenza **R2** è identica al valore **V<sub>ds</sub>**, cioè ai **volt** che leggeremo tra i due terminali **Drain/Source**.

#### CALCOLARE il valore della R2 di Drain

Conoscendo il valore delle **VR2** potremo calcolare il valore **ohmico** di questa **resistenza R2** utilizzando la formula:

$$R2 \text{ ohm} = (VR2 : I_{ds}) \times 1.000$$

Come **I<sub>ds</sub>** non dovremo mai prendere il valore **massimo** riportato nei manuali, che nel nostro esempio sarebbe **I<sub>ds</sub> = 25 mA**, ma un valore notevolmente **minore**.

Poichè in nessun manuale viene indicato il valore **I<sub>ds</sub>** di **lavoro**, consigliamo di usare per tutti i **fet** questi valori di **corrente**:

- **4 mA circa**, se volete un **basso guadagno** o per amplificare **segnali** che hanno delle ampiezze molte elevate che superano il **volt**.

- **1 mA circa**, se volete un **elevato guadagno** o per amplificare dei **segnali** che hanno delle ampiezze di pochi **millivolt**.

Ammessi di voler amplificare dei segnali di **pochi millivolt** potremo scegliere per la **I<sub>ds</sub>** un valore di **1 milliamper**, quindi per **R2** dovremo utilizzare un valore di:

$$(6,5 : 1) \times 1.000 = 6.500 \text{ ohm}$$

Poichè questo valore non risulta **standard**, saremo costretti ad utilizzare per la **R2** un valore di **5.600 ohm** oppure di **6.800 ohm**.

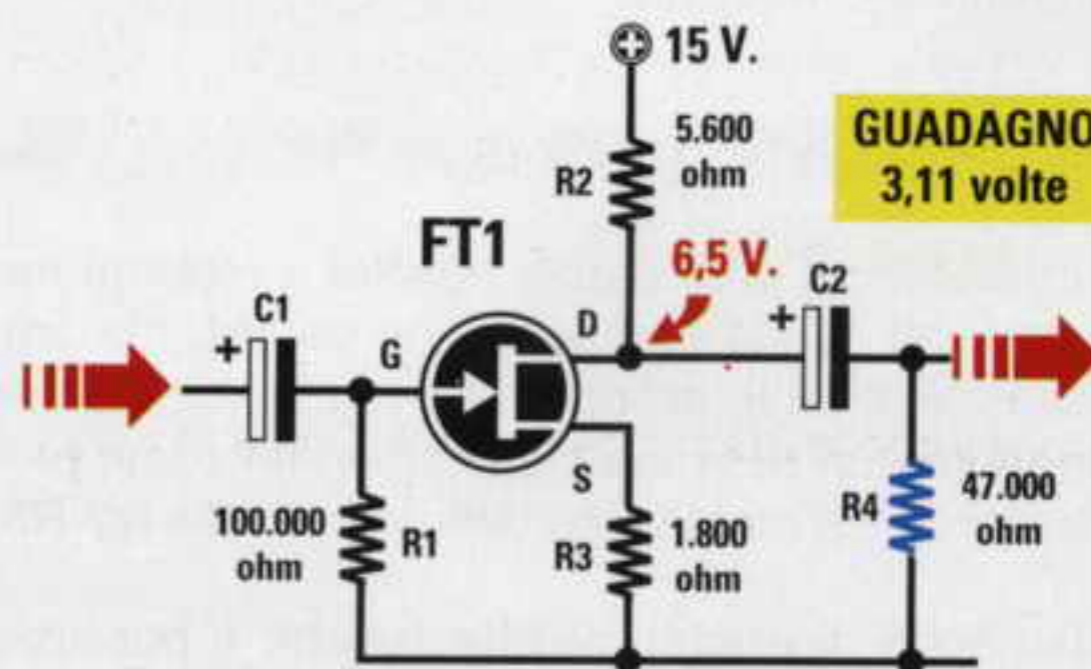


Fig.497 Scegliendo per la **R2** un valore di **5.600 ohm** e per la **R3** un valore di **1.800 ohm**, questo fet amplificherà i segnali applicati sul Gate di circa **3,11** volte.

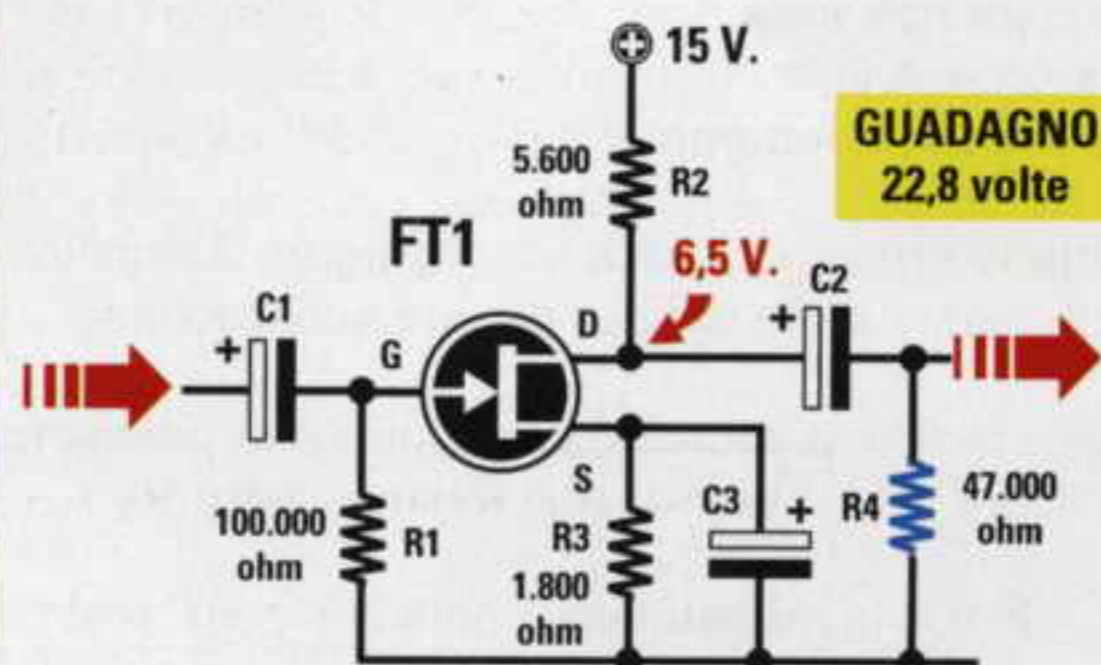


Fig.498 Se in parallelo alla resistenza **R3** applicheremo un condensatore elettrolitico (vedi nello schema **C3**) il guadagno da **3,11** volte salirà a **22,8** volte.

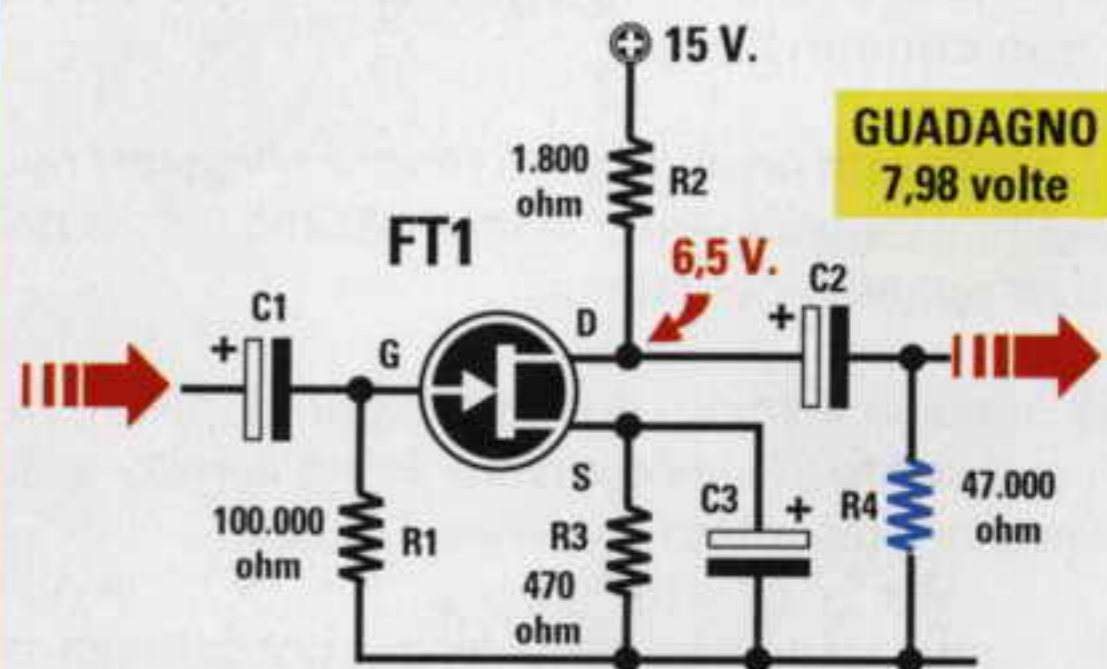


Fig.499 Per realizzare uno stadio in grado di amplificare dei segnali di ampiezza elevata sarà sufficiente ridurre il valore delle due sole resistenze **R2-R3**.



### CALCOLARE il valore della R3 di Source

Per calcolare il valore della resistenza **R3** dovremo usare questa formula:

$$R3 \text{ in ohm} = (Vgs : Ids) \times 1.000$$

Avendo assegnato alla **Vgs** un valore di **2 volt** e sapendo che la **Ids** risulta di **1 mA**, per la resistenza **R3** dovremo scegliere un valore di:

$$(2 : 1) \times 1.000 = 2.000 \text{ ohm}$$

Poichè anche questo valore non rientra in quelli **standard**, saremo costretti ad usare per la **R3** un valore di **1.800 ohm** oppure di **2.200 ohm**.

### IL VALORE della resistenza R1 di Gate

Il valore della resistenza **R1** da collegare tra il **Gate** e la **massa** di un **fet** non è assolutamente critico, quindi potremo tranquillamente usare qualsiasi valore compreso tra **47.000 ohm** e **1 megaohm**.

Se useremo **47.000 ohm** avremo un ingresso che presenta questo valore d'**impedenza**.

Se useremo un valore di **1 megaohm** avremo un

ingresso con un **elevato** valore d'**impedenza**. Normalmente si preferisce usare per **R1** un valore medio di circa **100.000 ohm**.

### CALCOLO del GUADAGNO

Ammessi di aver scelto per la **R2** un valore di **5.600 ohm** e per la **R3** un valore di **1.800 ohm** come indicato nella fig.497, potremo conoscere quanto **amplifica** il **fet** utilizzando la formula:

$$\text{Guadagno} = R2 : R3$$

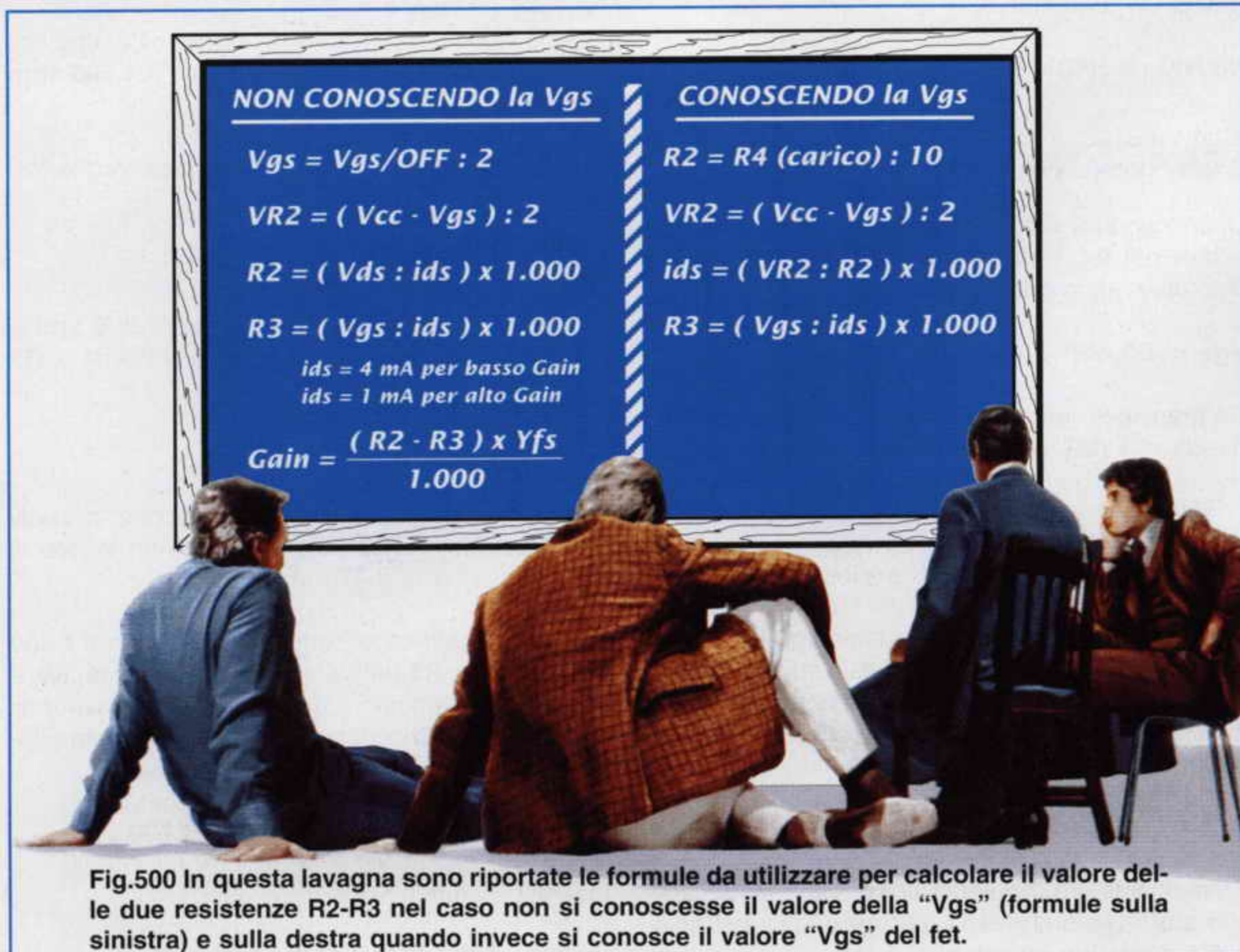
Quindi il fet amplificherà tutti i segnali che applicheremo sul suo **Gate** di circa:

$$5.600 : 1.800 = 3,11 \text{ volte}$$

Se in **parallelo** alla resistenza **R3** applichiamo un **condensatore elettrolitico** (vedi fig.498), per calcolare il **guadagno** dovremo usare una formula diversa, cioè:

$$\text{Guadagno} = ((R2 - R3) \times Yfs) : 1.000$$

Poichè nelle caratteristiche riportate nel nostro e-

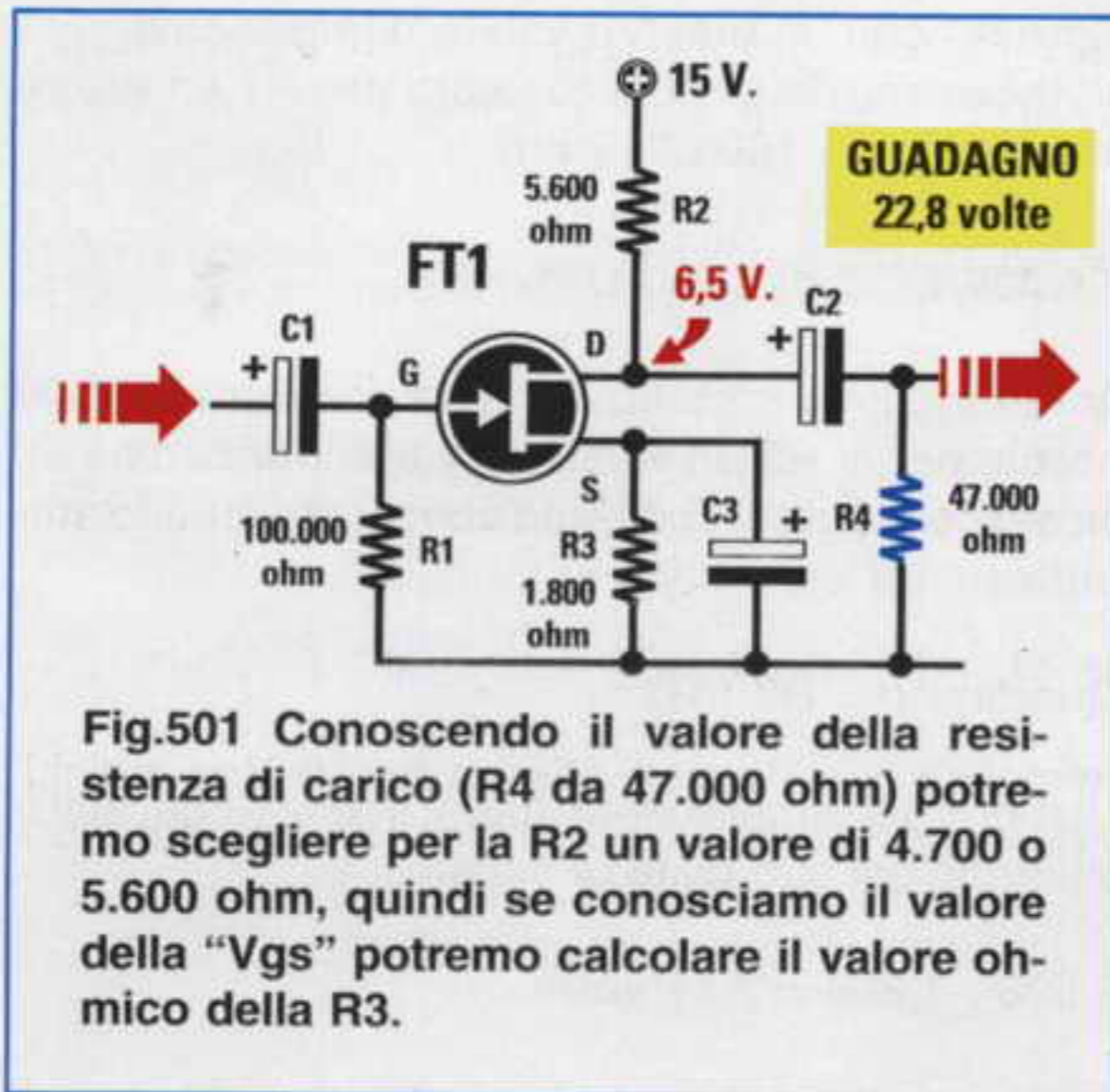


The image shows a blackboard with two columns of formulas. The left column is titled 'NON CONOSCENDO la Vgs' and the right column is titled 'CONOSCENDO la Vgs'. Below the formulas, there are three people sitting on the floor, looking at the blackboard. The formulas are as follows:

NON CONOSCENDO la Vgs	CONOSCENDO la Vgs
$Vgs = Vgs/OFF : 2$	$R2 = R4 \text{ (carico)} : 10$
$VR2 = (Vcc - Vgs) : 2$	$VR2 = (Vcc - Vgs) : 2$
$R2 = (Vds : ids) \times 1.000$	$ids = (VR2 : R2) \times 1.000$
$R3 = (Vgs : ids) \times 1.000$	$R3 = (Vgs : ids) \times 1.000$
$ids = 4 \text{ mA per basso Gain}$	
$ids = 1 \text{ mA per alto Gain}$	
$Gain = \frac{(R2 - R3) \times Yfs}{1.000}$	

Fig.500 In questa lavagna sono riportate le formule da utilizzare per calcolare il valore delle due resistenze R2-R3 nel caso non si conoscesse il valore della "Vgs" (formule sulla sinistra) e sulla destra quando invece si conosce il valore "Vgs" del fet.





sempio la  $Y_{fs}$  risulta di 6 ms, questo fet amplificherà il segnale di:

$$((5.600 - 1.800) \times 6) : 1.000 = 22,8 \text{ volte}$$

Se avessimo scelto per  $R_2$  un valore di 6.800 ohm e per la  $R_3$  un valore di 2.200 ohm avremmo ottenuto un guadagno di:

$$((6.800 - 2.200) \times 6) : 1.000 = 27,6 \text{ volte}$$

### CALCOLO della Vgs

Conoscendo il valore della  $R_3$  e la corrente che scorre nel fet, potremo conoscere il valore della  $V_{gs}$  utilizzando questa formula:

$$V_{gs} = (R_3 \text{ ohm} \times I_{ds}) : 1.000$$

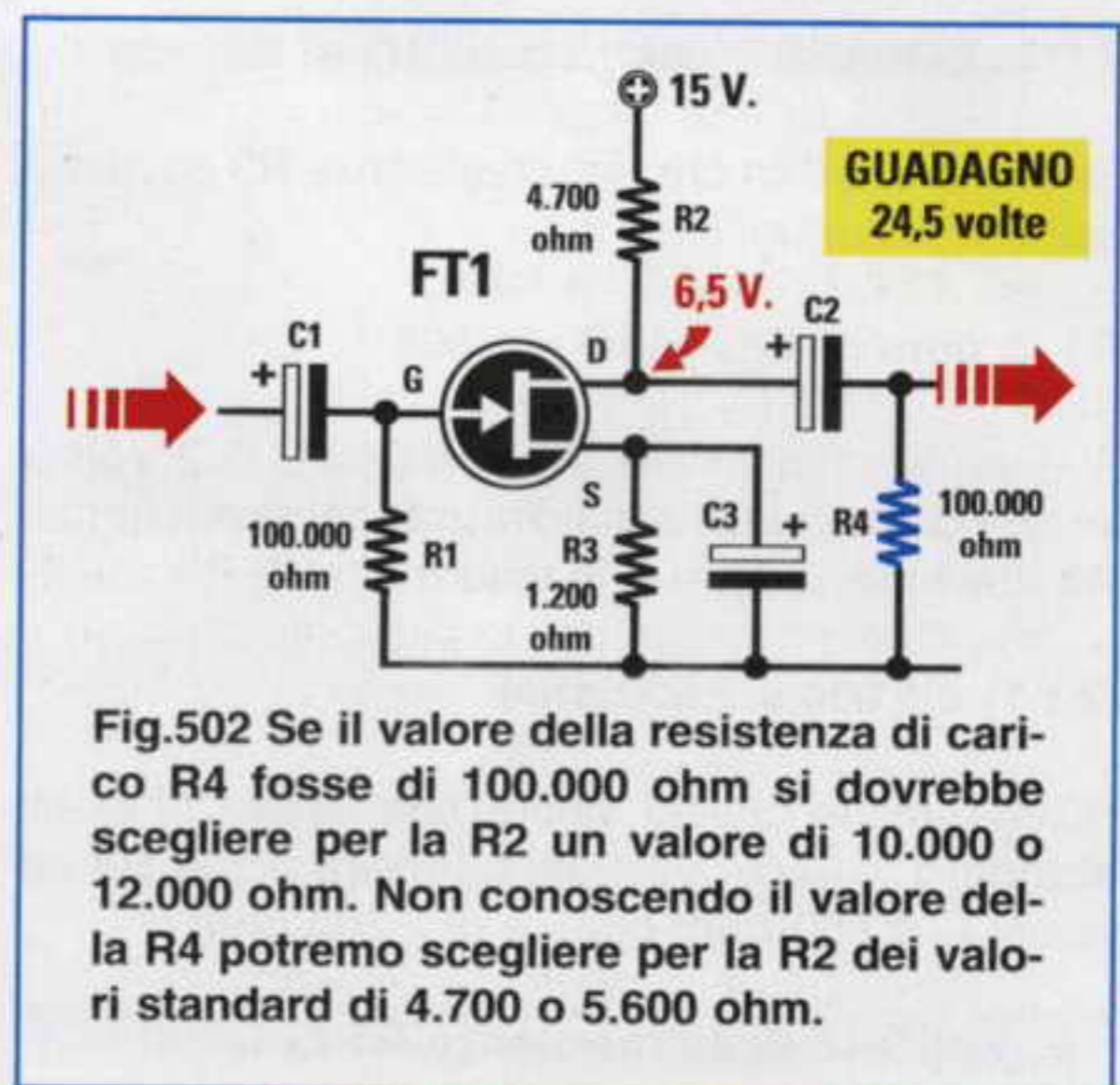
Se prendiamo per  $R_3$  un valore di 1.800 ohm e una  $I_{ds}$  di 1 mA avremo una  $V_{gs}$  di:

$$(1.800 \times 1) : 1.000 = 1,8 \text{ volt negativi}$$

**Nota** = Facciamo presente che questa tensione **negativa** è identica al valore della tensione **positiva** che otterremo ai capi della resistenza  $R_3$  di **Source**, quindi se ai capi di questa resistenza rileviamo una tensione **positiva** di 1,8 volt possiamo affermare che il **Gate** di questo fet è polarizzato con una tensione **negativa** di 1,8 volt.

### CALCOLO per un BASSO GUADAGNO

Ammettiamo ora di voler realizzare uno stadio amplificatore con un **basso guadagno**, quindi di scegliere per la  $I_{ds}$  un valore di 4 mA.



Rifacendo tutti i nostri calcoli otterremo:

$$R_2 \text{ ohm} = (V_{R2} : I_{ds}) \times 1.000$$

Sapendo che la  $V_{R2}$  è di 6,5 volt otterremo:

$$(6,5 : 4) \times 1.000 = 1.625 \text{ ohm}$$

Poichè questo valore non è **standard** siamo costretti ad utilizzare per la  $R_2$  un valore di 1.500 ohm oppure di 1.800 ohm.

Per calcolare il valore della  $R_3$  utilizzeremo la formula:

$$R_3 \text{ in ohm} = (V_{gs} : I_{ds}) \times 1.000$$

Avendo assegnato alla  $V_{gs}$  un valore di 2 volt e sapendo che la  $I_{ds}$  risulta di 4 mA, il valore di  $R_3$  assumerà un valore di:

$$(2 : 4) \times 1.000 = 500 \text{ ohm}$$

Poichè anche questo valore non rientra in quelli **standard**, per la  $R_3$  potremo usare un valore di 560 ohm oppure di 470 ohm.

Ammetto di aver scelto per la  $R_2$  un valore di 1.800 ohm e per la  $R_3$  un valore di 470 ohm e di avere collegato in parallelo a questa resistenza un **condensatore elettrolitico** (vedi fig.499), potremo conoscere il suo reale **guadagno**:

$$\text{Guadagno} = ((R_2 - R_3) \times Y_{fs}) : 1.000$$

Inserendo i dati nella formula otterremo:

$$((1.800 - 470) \times 6) : 1.000 = 7,98 \text{ volte}$$



Conoscendo il valore della **R3 = 470 ohm** e la corrente **Ids = 4 mA**, potremo calcolare il valore della **Vgs** utilizzando la formula:

$$V_{gs} = (R3 \text{ ohm} \times I_{ds}) : 1.000$$

$$(470 \times 4) : 1.000 = 1,88 \text{ volt}$$

Come abbiamo potuto constatare, calcolare in via **teorica** il valore delle due resistenze **R2-R3** non è difficile, se non che quando si passa all'atto **pratico** un hobbista deve risolvere questi tre problemi:

1° - Non riesce mai a reperire le caratteristiche dei **fet** in suo possesso.

2° - Non sa che i **fet**, come qualsiasi altro componente, hanno delle **tolleranze**, quindi prendendo **50 fet** della stessa marca e sigla troverà **50 diverse** caratteristiche.

3° - Una volta calcolati i valori delle due resistenze **R2-R3**, se non dispone di un **Oscilloscopio** e di un **Generatore BF** non potrà mai controllare se il **fet** risulta polarizzato correttamente.

#### UNO STRUMENTO che MISURA la Vgs

Per risolvere tutti questi problemi provate a realizzare un **Misuratore di Vgs**, che servirà per rilevare l'**esatto valore** di tensione da applicare sul **Gate** del **fet**.

Conoscendo il valore **Vgs** di un qualsiasi **fet** è possibile calcolare con estrema facilità il valore delle due resistenze **R3-R2** anche **senza** conoscere **nessuna** caratteristica del **fet**.

#### CALCOLO resistenza R2 di Drain

Per calcolare il valore della resistenza **R2** dovremo conoscere quale **carico** verrà collegato all'uscita del **Drain**, vale a dire il valore della resistenza **R4** che ci ritroveremo dopo il condensatore elettrolitico d'uscita **C2** (vedi figg.501-502), che corrisponde in pratica al valore della resistenza presente sul **secondo** stadio amplificatore.

In pratica il valore della **R2** dovrebbe sempre risultare **minore** di **8-10 volte** rispetto il valore di **R4**. Se la resistenza di **carico** siglata **R4** risulta di **47.000 ohm**, per la **R2** potremmo scegliere un valore di:

$$47.000 : 10 = 4.700 \text{ ohm}$$

$$47.000 : 8 = 5.875 \text{ ohm}$$

Se il valore della **R4** fosse stato di **100.000 ohm**, avremmo dovuto scegliere per la **R2** un valore di:

$$100.000 : 10 = 10.000 \text{ ohm}$$

$$100.000 : 8 = 12.500 \text{ ohm}$$

Nell'eventualità in cui non si conosca il valore della **R4** potremo scegliere a nostro piacimento dei valori **standard**, cioè **3.300-3.900-4.700-5.600 ohm**.

#### CALCOLO della VR2 (volt ai capi di R2)

AmMESSO che il nostro **Misuratore** di **Vgs** indichi che il nostro **fet** ha una **Vgs** è di **1,9 volt**, potremo calcolare quale valore di tensione dovremo ritrovarci ai capi della resistenza **R2** utilizzando la formula:

$$VR2 = (V_{cc} - V_{gs}) : 2$$

AmMESSO di alimentare il **fet** con una tensione di **Vcc** di **15 volt**, ai capi della resistenza **R2** dovremo ritrovarci con questa tensione:

$$(15 - 1,9) : 2 = 6,55 \text{ volt ai capi di R2}$$

Vi ricordiamo che il valore **VR2** è la tensione che ci ritroveremo tra i due terminali **Drain** e **Source**.

#### CALCOLO della Ids (corrente Drain)

Per calcolare la **corrente** che dovrà scorrere sul **Drain** dovremo utilizzare la formula:

$$I_{ds} = (VR2 : R2) \times 1.000$$

Sapendo che la **VR2** è di **6,55 volt** e amMESSO di aver scelto per la **R2** un valore standard di **4.700 ohm**, la **Ids** risulterà pari a:

$$(6,55 : 4.700) \times 1.000 = 1,393 \text{ mA}$$

#### CALCOLO della resistenza R3 di Source

Per calcolare il valore della resistenza **R3** da collegare al **Source** utilizzeremo questa formula:

$$R3 = (V_{gs} : I_{ds}) \times 1.000$$

Inserendo nella formula i dati che già abbiamo calcolato otterremo:

$$(1,9 : 1,393) \times 1.000 = 1.363 \text{ ohm}$$

Poichè questo non rientra nei valori standard potremo scegliere **1.200 ohm** o **1.500 ohm**.



## CALCOLO guadagno del fet

Per calcolare il **guadagno** dovremmo necessariamente conoscere il valore **Yfs** del fet, ma poichè **non** conosciamo questo dato come possiamo risolvere tale problema ?

In pratica la **Yfs** di un **fet** può variare da un **minimo** di **5 ms** fino ad un **massimo** di **10 ms**, quindi per calcolare con buona approssimazione il suo **guadagno** potremo prendere un valore **medio** di **7 ms**, tenendo sempre presente che il **guadagno** potrebbe risultare **minore** se la **Yfs** risultasse di **5 ms** o **maggiore** se la **Yfs** risultasse di **10 ms**.

Come già saprete, il **guadagno** di un **fet** con in **parallelo** alla sua resistenza **R3** un **condensatore elettrolitico** si calcola usando la formula:

$$\text{Guadagno} = ((R2 - R3) \times Yfs) : 1.000$$

Scelto per la **R2** un valore di **4.700 ohm** e per la **R3** un valore di **1.200 ohm** otterremo un **guadagno** che in linea di massima risulterà di:

$$((4.700 - 1.200) \times 7) : 1.000 = 24,5 \text{ volte}$$

Se avessimo scelto per la **R3** un valore di **1.500 ohm** avremmo ottenuto un **guadagno** di:

$$((4.700 - 1.500) \times 7) : 1.000 = 22,4 \text{ volte}$$

Se il fet avesse una **Yfs** di **8,5** anzichè di **7**, da noi assunto come valore **medio**, con una **R3** da **1.200 ohm** oppure da **1.500 ohm**, otterremmo questi due diversi **guadagni**:

$$((4.700 - 1.200) \times 8,5) : 1.000 = 29,75 \text{ volte}$$

$$((4.700 - 1.500) \times 8,5) : 1.000 = 27,20 \text{ volte}$$

Come potete constatare, le differenze non sono poi così rilevanti.

## PER RIDURRE il GUADAGNO

Se un **guadagno** di **27 volte** o di **29 volte** dovesse risultare troppo elevato per il nostro stadio **preamplificatore**, per **ridurlo** dovremmo semplicemente inserire in **serie** al condensatore **elettrolitico C3** un **trimmer** (vedi fig.503) di qualsiasi valore (**10.000 ohm** a **47.000 ohm**), dopodichè lo potremo regolare fino ad ottenere il **guadagno** desiderato.

Poichè nessuno di voi potrà disporre di uno strumento di misura chiamato **Oscilloscopio**, la solu-

zione più semplice per sapere fino a quanto potremo amplificare il segnale applicato sull'ingresso del **Gate** è quella di regolare il cursore di questo **trimmer** finché in altoparlante o in cuffia non udremo un segnale senza alcuna **distorsione**.

Regolato il **trimmer** sulla sua giusta posizione, misureremo la sua resistenza con un **ohmetro**, poi la sostituiremo con una **resistenza** di pari valore.

**Nota** = Per evitare **distorsioni** è consigliabile **limitare** il guadagno di ogni singolo stadio preamplificatore. Se si desiderano delle **elevate** amplificazioni è consigliabile utilizzare **due** stadi amplificatori (vedi fig.504) onde evitare di **tosare** le due estremità della **semionda positiva** o **negativa** come visibile in fig.487.

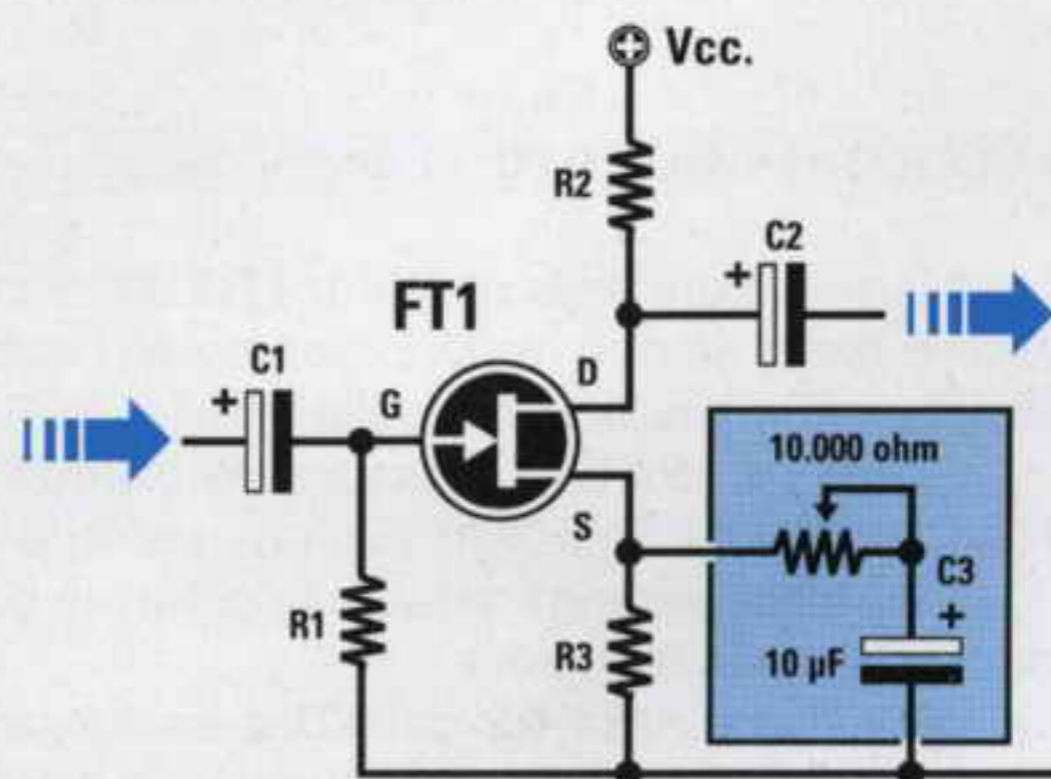
Quindi se dobbiamo amplificare un segnale di **25 volte** conviene usare **due stadi** calcolati per un guadagno medio di **5 volte**, infatti:

$$5 \times 5 = 25 \text{ volte}$$

Se volessimo aumentare il guadagno del **primo stadio** potremo collegare in parallelo alla sua resistenza **R3** un condensatore **elettrolitico** come indicato nella fig.503.

## SE la R4 fosse da 22.000 ohm ?

Come vi abbiamo spiegato, il valore della resistenza **R2** di **Drain** risulta molto influenzato dal valore della resistenza di **carico R4**, quindi in funzione di questo valore varierà anche quello della **R3**.



**Fig.503** Per variare il guadagno di uno stadio preamplificatore a fet potremo inserire in serie al condensatore elettrolitico **C3** un trimmer da **10.000 ohm** e ruotarlo fino ad ottenere il **guadagno** richiesto.



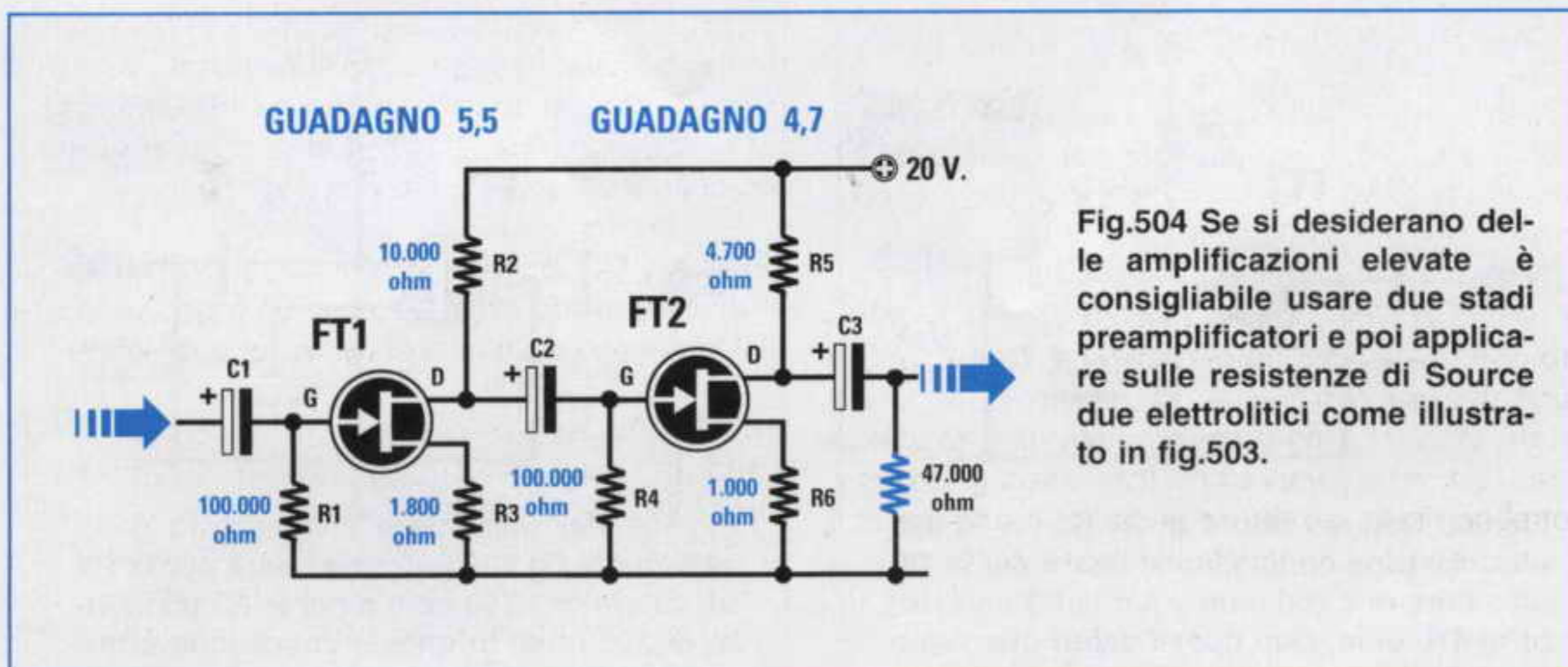


Fig.504 Se si desiderano delle amplificazioni elevate è consigliabile usare due stadi preamplificatori e poi applicare sulle resistenze di Source due elettrolitici come illustrato in fig.503.

Ammettiamo che il valore della **R4** risulti di **22.000 ohm** (vedi fig.505) e che la **Vcc** risulti di **20 volt** anzichè di **15 volt** come nell'esempio precedente.

Se il **Misuratore di Vgs** ci indicherà sempre un valore **Vgs** di **1,9 volt**, rifacendo tutti i nostri calcoli otterremo:

#### CALCOLO resistenza R2 di Drain

Sapendo che il valore della **R4** risulta di **22.000 ohm**, dovremo scegliere per la **R2** un valore che risulti almeno **8-10 volte minore** della **R4**.

$$22.000 : 10 = 2.200 \text{ ohm}$$

$$22.000 : 8 = 2.750 \text{ ohm (standard 2.700)}$$

Tra questi due valori **2.200** e **2.700 ohm** sceglieremo il primo, cioè **2.200**.

#### CALCOLO della VR2 (volt ai capi della R2)

Conoscendo il valore della **Vgs = 1,9 volt** e della **Vcc** che risulta ora di **20 volt**, potremo calcolare la **VR2** utilizzando la formula:

$$VR2 = (Vcc - Vgs) : 2$$

Inserendo i dati in nostro possesso otterremo:

$$(20 - 1,9) : 2 = 9,05 \text{ volt VR2}$$

#### CALCOLO della Ids (corrente Drain)

Proseguendo, potremo calcolare la **corrente** che dovrà scorrere nel **Drain** utilizzando la formula:

$$Ids = (VR2 : R2) \times 1.000$$

Sapendo che la **VR2** è di **9,05 volt** e che la resi-

stenza **R2** è di **2.200 ohm** otterremo una **Ids** di:

$$(9,05 : 2.200) \times 1.000 = 4,11 \text{ mA}$$

#### CALCOLO della resistenza R3 di Source

Per calcolare il valore della resistenza **R3** da collegare al **Source** utilizzeremo questa formula:

$$R3 = (Vgs : Ids) \times 1.000$$

Inserendo nella formula i dati che già abbiamo calcolato otterremo:

$$(1,9 : 4,11) \times 1.000 = 462 \text{ ohm}$$

Poichè **462 ohm** non rientra nei valori standard, sceglieremo **470 ohm**.

#### CALCOLO guadagno del fet

Prendendo sempre un valore **Yfs** medio di **7 mS**, calcoleremo il **guadagno** con la formula:

$$\text{guadagno} = ((R2 - R3) \times Yfs) : 1.000$$

quindi il segnale applicato sul **Source** verrà amplificato di:

$$((2.200 - 470) \times 7) : 1.000 = 12,11 \text{ volte}$$

Se volessimo **aumentare** il **guadagno** potremmo utilizzare per la **R2** un valore di **2.700 ohm** e per la **R3** un valore di **390 ohm** (vedi fig.506) ottenendo così un **guadagno** di:

$$((2.700 - 390) \times 7) : 1.000 = 16,17 \text{ volte}$$

Se volessimo **ridurre** il **guadagno** potremmo utilizzare per la **R2** un valore di **1.800 ohm** e per la



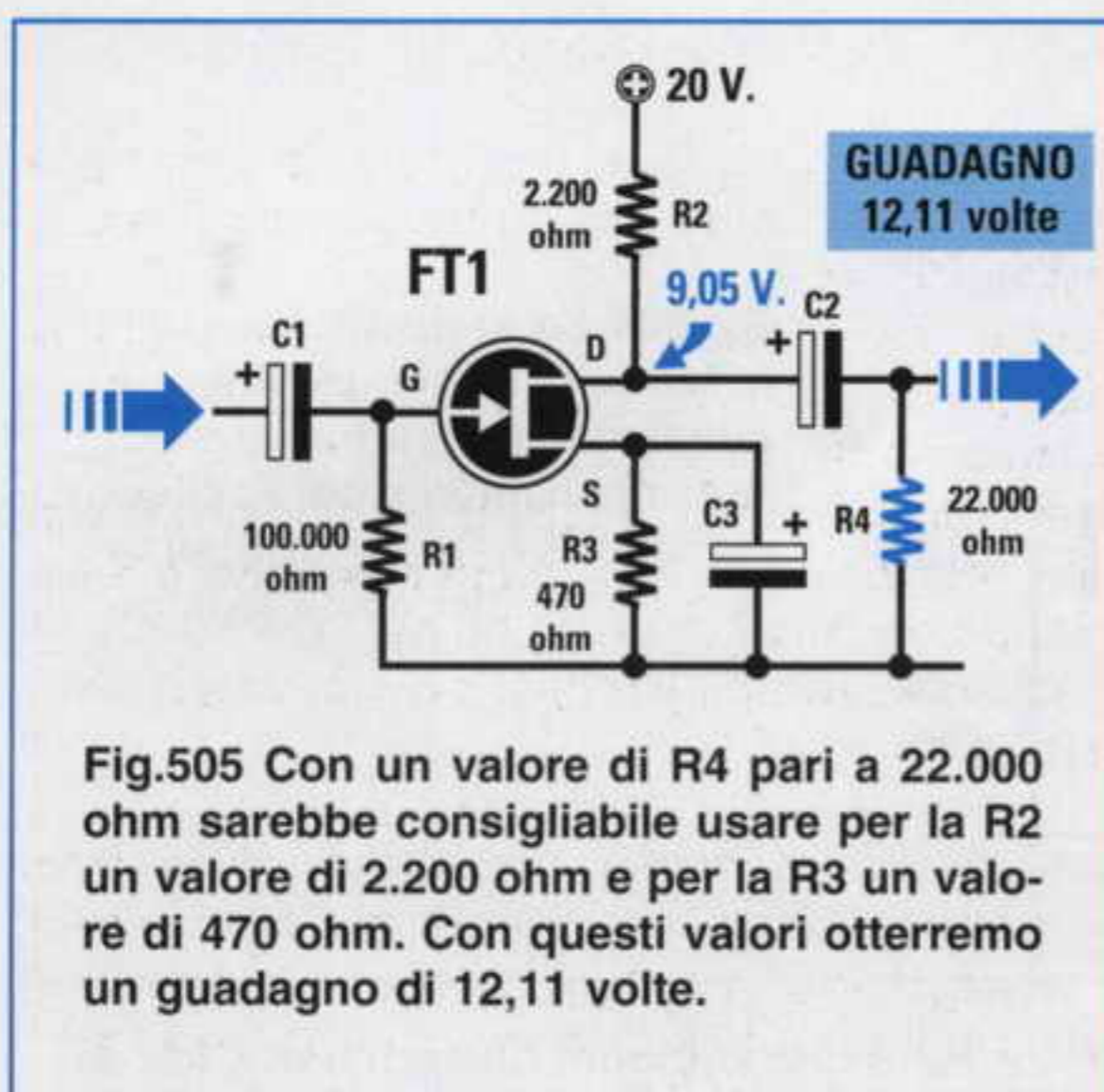


Fig.505 Con un valore di R4 pari a 22.000 ohm sarebbe consigliabile usare per la R2 un valore di 2.200 ohm e per la R3 un valore di 470 ohm. Con questi valori otterremo un guadagno di 12,11 volte.

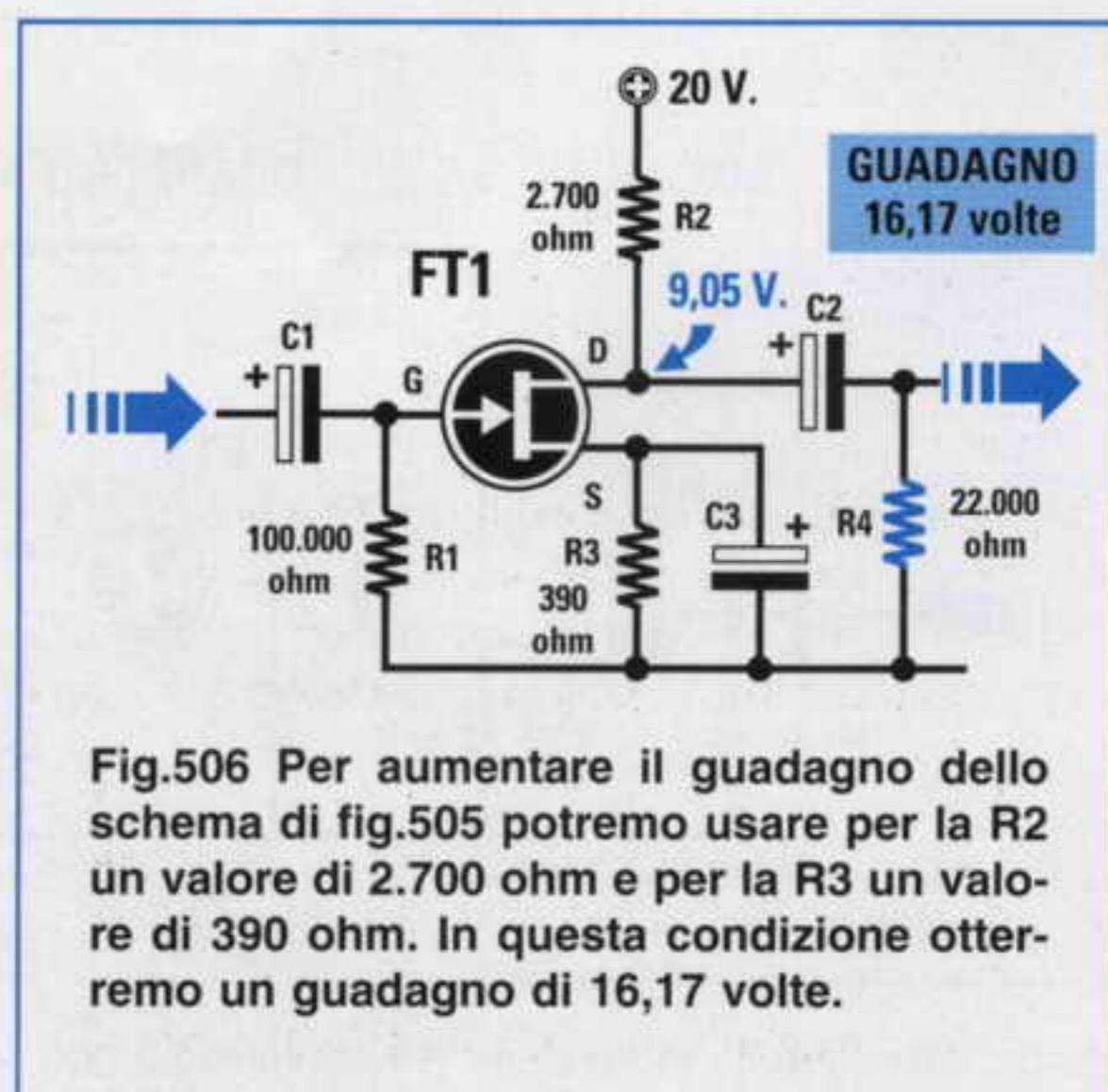


Fig.506 Per aumentare il guadagno dello schema di fig.505 potremo usare per la R2 un valore di 2.700 ohm e per la R3 un valore di 390 ohm. In questa condizione otterremo un guadagno di 16,17 volte.

R3 un valore di 560 ohm, infatti:

$$((1.800 - 560) \times 7) : 1.000 = 8,68 \text{ volte}$$

#### MASSIMO segnale prelevabile sull'USCITA

Per calcolare il **massimo segnale** che potremo prelevare dal **Drain** di un fet senza nessuna **distorsione** potremo usare questa formula:

$$\text{Max segnale} = (V_{cc} - V_{gs}) \times 0,8$$

Se il fet risulta alimentato con una tensione di **15 volt** e la **Vgs** risulta di **1,9 volt**, potremo amplificare il segnale applicato sul **Gate** fino ad ottenere in uscita un segnale **sinusoidale** che non superi i:

$$(15 - 1,9) \times 0,8 = 10,48 \text{ volt picco/picco}$$

**Nota** = il fattore di moltiplicazione **0,8** si utilizza per evitare di **tosare** sulle due estremità l'onda **sinusoidale** nell'eventualità in cui la **VR2** risulti leggermente **maggiore** o **minore** rispetto al valore richiesto a causa della **tolleranza** delle resistenze:

$$VR2 = (V_{cc} - V_{gs}) : 2$$

Se il fet risulta alimentato con una tensione di **20 volt** potremo amplificare il segnale applicato sul **Gate** fino ad ottenere in uscita un segnale **sinusoidale** che non superi i:

$$(20 - 1,9) \times 0,8 = 14,48 \text{ volt picco/picco}$$

Vi ricordiamo che per convertire i **volt picco/picco** in **volt efficaci** dovremo **dividerli** per **2,82**, quindi un segnale di **14,48 volt picco/picco** corrisponde a soli **5,13 volt efficaci**.

#### MASSIMO segnale d'INGRESSO

Conoscendo il valore **massimo** del segnale che potremo prelevare sul suo **Drain** e il **guadagno** dello stadio preamplificatore, potremo conoscere quale **massimo segnale** è applicabile sul suo **Gate** utilizzando la formula:

$$\text{Max segnale Gate} = (V_{cc} : \text{Guadagno}) \times 0,8$$

Se abbiamo uno stadio che **amplifica** un segnale di **22,8 volte** alimentato con una tensione di **15 volt**, potremo applicare sul suo **ingresso** un segnale che **non** risulti maggiore di:

$$(15 : 22,8) \times 0,8 = 0,52 \text{ volt picco/picco}$$

Se questo fet risultasse alimentato con una tensione di **20 volt**, non potremo applicare sul suo **ingresso** un segnale maggiore di:

$$(20 : 22,8) \times 0,8 = 0,7 \text{ volt picco/picco}$$

#### LE 3 CLASSICHE CONFIGURAZIONI

Come per i transistor, anche nei **fet** il segnale da **amplificare** si può applicare sul **Source** e prelevare dal **Drain**, oppure si può applicare sul **Gate** e prelevare dal **Source**.

Questi tre diversi modi di utilizzare un **fet** come stadio amplificatore vengono chiamati:

#### Common Source o Source comune (fig.507).

In questa configurazione il segnale da amplificare si applica sul **Gate** e si preleva dal **Drain**. Nel **Common Source** una piccola variazione del-



la **tensione** sul **Gate** determina un'ampia variazione della tensione di **Drain**.

Il segnale amplificato che si preleva sul **Drain** risulta **sfasato** di **180 gradi** rispetto a quello applicato sul **Gate**, vale a dire che la **semionda positiva** si trasforma in **semionda negativa** e la **semionda negativa** in **positiva**.

### Common Drain o Drain comune (fig.508)

In questa configurazione il segnale da amplificare si applica sempre sul **Gate** ma si preleva dal terminale **Source**.

Poichè questa configurazione **non amplifica**, viene normalmente utilizzata come stadio **separatore** per convertire un segnale ad **alta impedenza** in un segnale a **bassa impedenza**.

Il segnale che si preleva sul **Source** non risulta sfasato, vale a dire che la **semionda positiva** applicata sul **Gate** rimane **positiva** sull'uscita del **Source** e la **semionda negativa** applicata sul **Gate** rimane **negativa** sul **Source**.

### Common Gate o Gate comune (fig.509)

In questa configurazione il segnale da amplificare si applica sul **Source** ed il segnale amplificato si preleva dal **Drain**.

Nel **Common Gate** una piccola variazione di tensione sul **Source** determina una **media** variazione di tensione sul **Drain**.

Il segnale che si preleva dal **Drain** non risulta sfasato, vale a dire che la **semionda positiva** e la **semionda negativa** che entrano nel **Source**, si prelevano nuovamente **positiva** e **negativa** sul terminale **Drain**.

Una volta che avrete appreso come funziona un **fet** e come si calcola il valore delle resistenze **R2-R3**, vi renderete conto di aver fatto un altro **passo** avanti nel **meraviglioso** mondo dell'**elettronica**.

Come avrete constatato, bastano poche e semplici spiegazioni, chiare formule matematiche e molti validi esempi pratici per comprendere agevolmente anche i concetti più **complessi**.

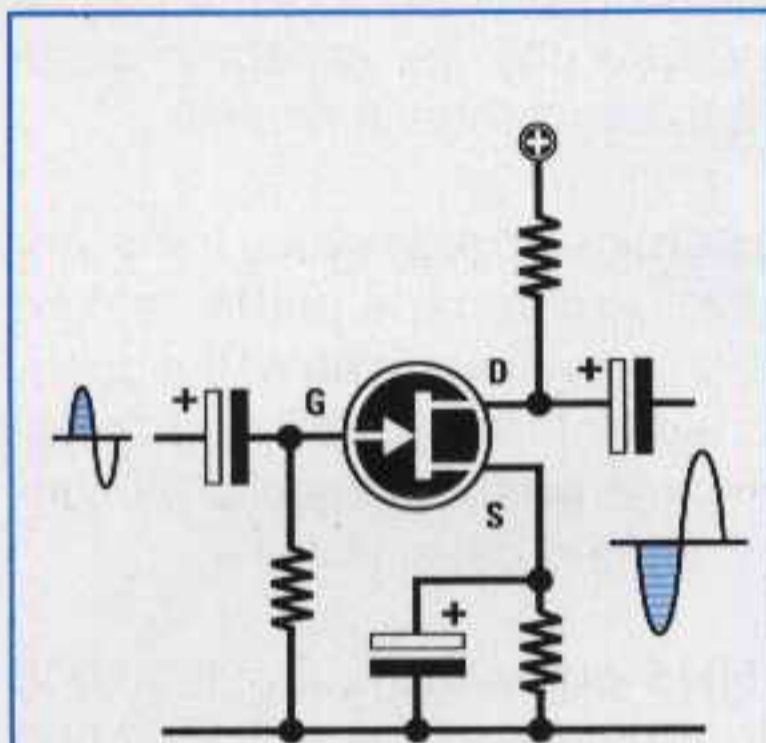


Fig.507 Common Source

Il segnale viene applicato sul Gate e prelevato dal terminale Drain.

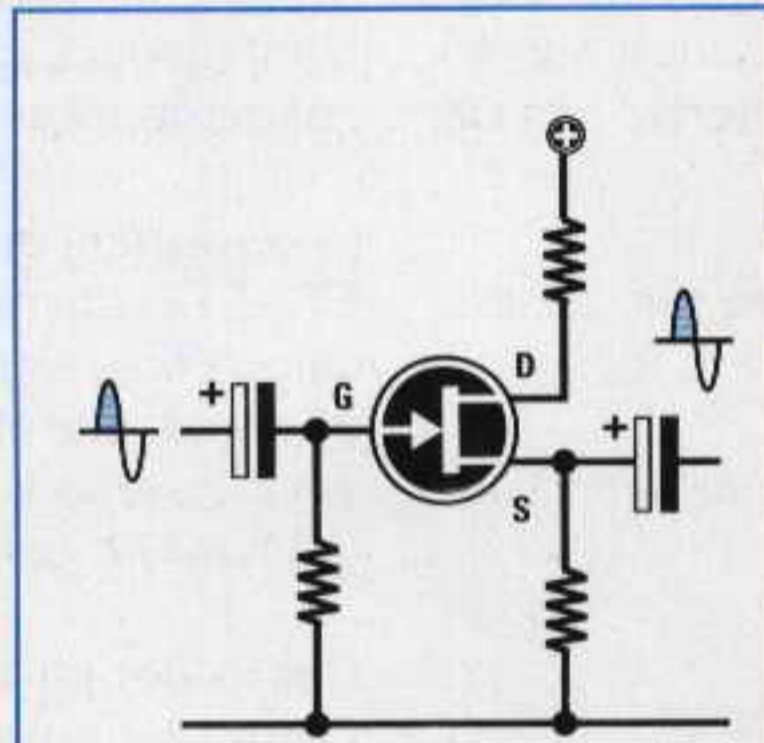


Fig.508 Common Drain

Il segnale viene applicato sul Gate e prelevato dal terminale Source.

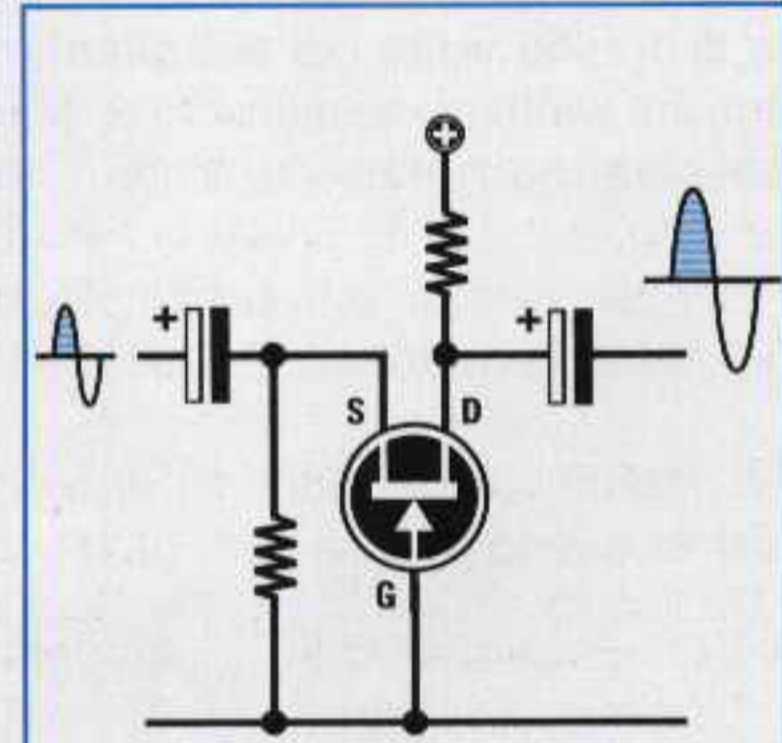


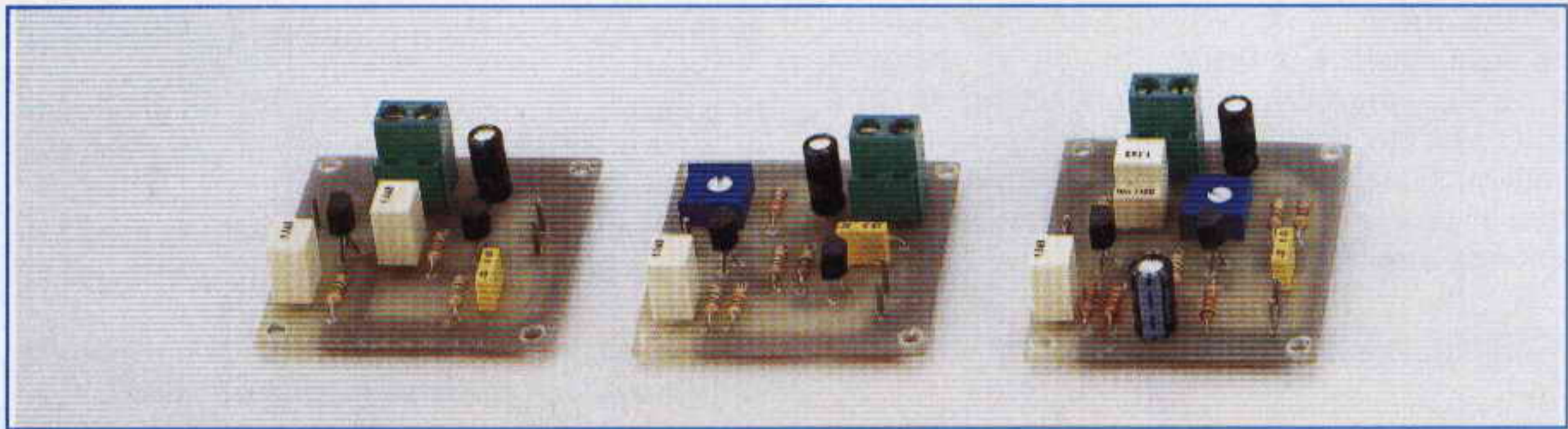
Fig.509 Common Gate

Il segnale viene applicato sul terminale Source e prelevato dal Drain.

	Common Source	Common Drain	Common Gate
Guadagno in tensione	medio	nullo	elevato
Guadagno in corrente	medio	medio	nullo
Guadagno in potenza	alto	basso	medio
Impedenza d'ingresso	media	elevata	bassa
Impedenza d'uscita	elevata	bassa	elevata
Inversione di fase	SI	NO	NO

In questa Tabella riportiamo le differenze che si ottengono nelle tre diverse configurazioni.





## SCHEMI di PICCOLI PREAMPLIFICATORI BF a FET

Per completare questo articolo sui **fet** vi presentiamo tre **diversi schemi** di preamplificatori di **BF** che potrete realizzare per fare pratica.

### Preamplificatore micro/amp LX.5015

In fig.510 riportiamo lo schema elettrico di un preamplificatore chiamato **micro/amp** che utilizza due fet posti in **serie**.

Questo circuito presenta il vantaggio di amplificare di ben **50 volte** dei **debolissimi** segnali, fino ad una frequenza massima di **2 Megahertz**, con un **bassissimo rumore** di fondo.

Per realizzare questo preamplificatore può essere usato indifferentemente qualsiasi tipo di fet.

Le caratteristiche tecniche di questo preamplificatore possono essere così riassunte:

<b>Volt alimentazione</b>	<b>20 volt</b>
<b>Corrente assorbita</b>	<b>30 milliamper</b>
<b>Guadagno totale</b>	<b>50 volte</b>
<b>Max segnale ingresso</b>	<b>250 millivolt p/p</b>
<b>Max segnale uscita</b>	<b>10 volt picco/picco</b>
<b>Carico d'uscita (R4)</b>	<b>47.000 ohm</b>
<b>Banda di frequenza</b>	<b>20 Hertz-2 Megahertz</b>
<b>Segnale in uscita</b>	<b>sfasato di 180°</b>

Anche se nei dati tecnici abbiamo inserito un valore di tensione di alimentazione di **20 volt**, è possibile alimentare questo preamplificatore anche con una tensione di **12-15 volt** oppure di **24 volt**, tenendo presente che alimentandolo con **12 volt** non potrete applicare sul suo ingresso dei segnali d'ampiezza superiore a **180 millivolt**, diversamente il segnale che preleverete sull'uscita risulterà **distorto**. Come già saprete, per convertire una tensione da **millivolt** a **volt** è necessario dividerla per **1.000**, quindi un segnale di **250 millivolt picco/picco** corrisponde a:

$$250 : 1.000 = 0,25 \text{ volt picco/picco}$$

Nello schema elettrico di fig.510 abbiamo riportato i due valori di **tensione** presenti sul **G** del fet **FT1** e sulla giunzione **D-S** dei due fet riferiti alla **massa**.

Per realizzare questo preamplificatore dovete procurarvi il kit siglato **LX.5015** che risulta completo di tutti i componenti e di **circuito stampato** già inciso e forato.

Sempre in fig.510 presentiamo lo schema pratico di montaggio, che vi sarà utile per sapere in quale posizione inserire tutti i componenti richiesti.

Quando monterete nel circuito stampato i transistor **FT1-FT2**, dovete rivolgere la parte **piatta** del loro corpo verso sinistra come visibile in fig.510 e quando monterete il condensatore elettrolitico **C2** dovete inserire il terminale **positivo** (quello più lungo) nel foro contrassegnato dal simbolo **+**.

**Costo del kit LX.5015 completo .....L.10.000**  
**Costo del solo circuito stampato .....L. 2.000**

### Preamplificatore con guadagno variabile LX.5016

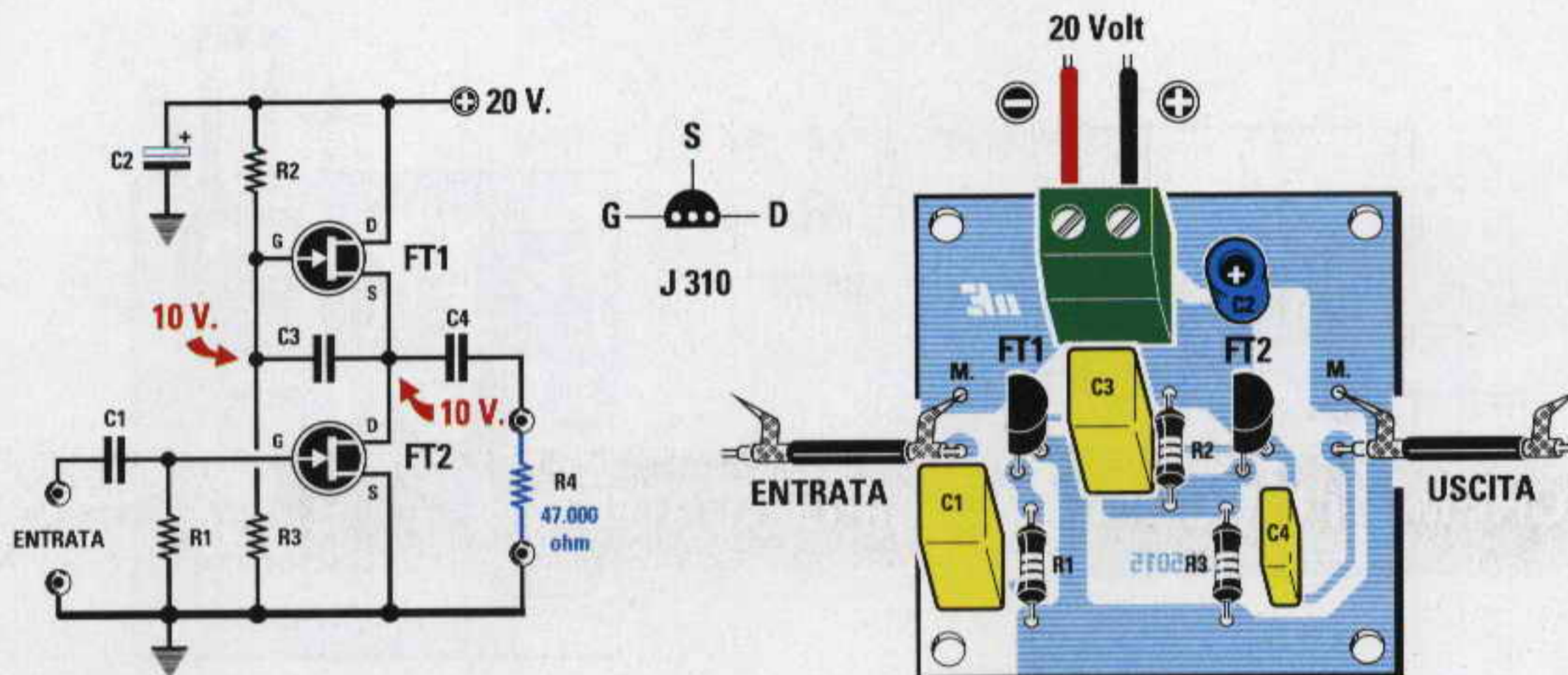
Il secondo schema che proponiamo in fig.511 presenta il vantaggio di poter variare il **guadagno** da un minimo di **6 volte** ad un massimo di **40 volte** circa ruotando semplicemente il cursore del trimmer siglato **R6** da **10.000 ohm**.

Ruotando il cursore del trimmer **R6** in modo da **cor-tocircuitare** tutta la sua resistenza, il segnale viene amplificato di circa **6 volte**, ruotando invece il cursore di questo trimmer in modo da **inserire** tutta la sua resistenza il segnale viene amplificato di circa **40 volte**.

È sottinteso che ruotando il trimmer a metà corsa si ottiene un guadagno intermedio.

Anche se nell'elenco dei componenti abbiamo inserito un fet tipo **J310**, per realizzare questo pream-





### ELENCO COMPONENTI LX.5015

- R1 = 1 megaohm 1/4 watt
- R2 = 1 megaohm 1/4 watt
- R3 = 1 megaohm 1/4 watt
- C1 = 1 mF poliestere
- C2 = 22 mF elettrolitico
- C3 = 1 mF poliestere
- C4 = 220.000 pF poliestere
- FT1 = fet tipo J.310
- FT2 = fet tipo J.310

Fig.510 Schema elettrico e schema pratico del preamplificatore che utilizza due fet collegati in serie e che prende il nome di "micro/amp". Come spiegato nel testo, questo amplificatore può essere alimentato con tensioni diverse dai 20 volt indicati nello schema elettrico, cioè 12-15-18-22-24 volt. In alto, le connessioni del fet J.310 viste da sotto, vale a dire dal lato in cui i tre terminali fuoriescono dal suo corpo.

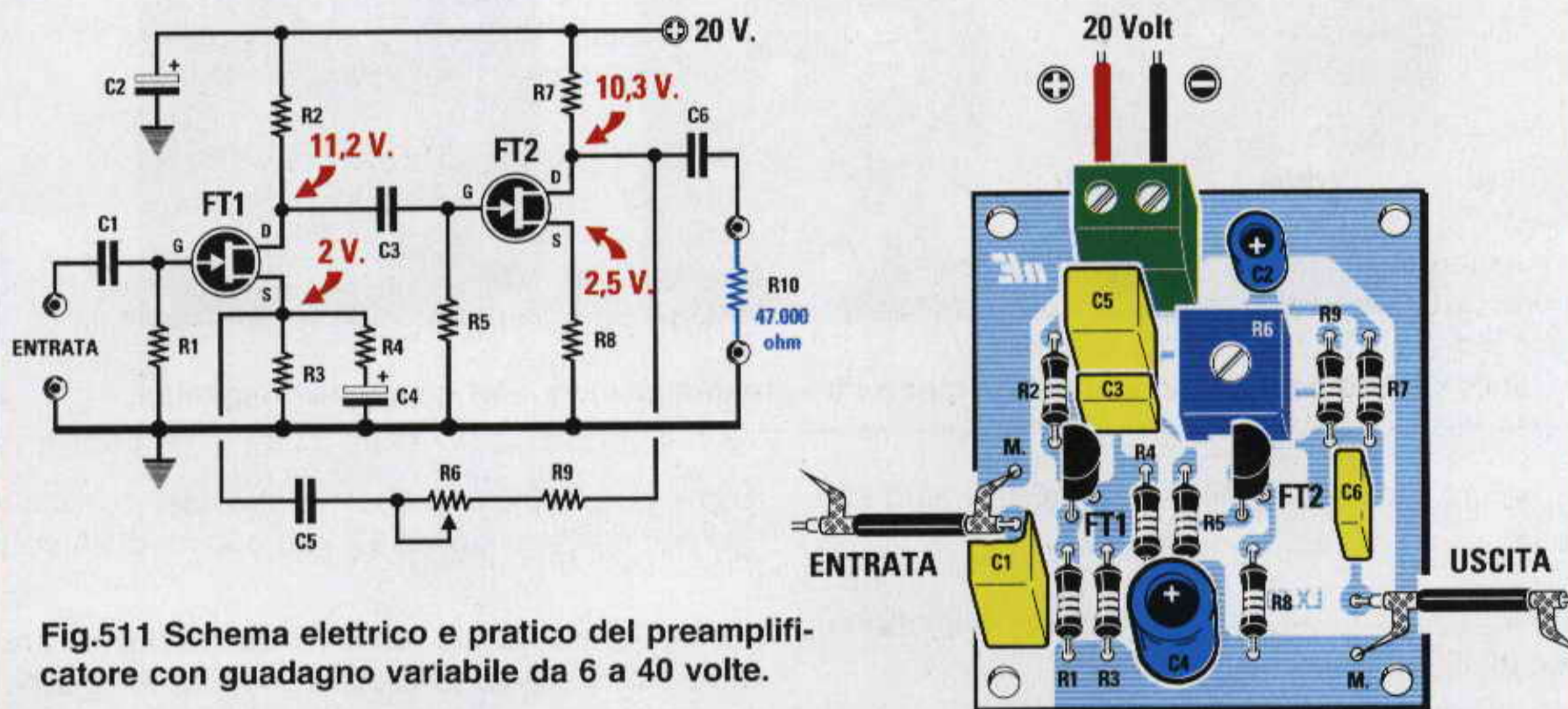
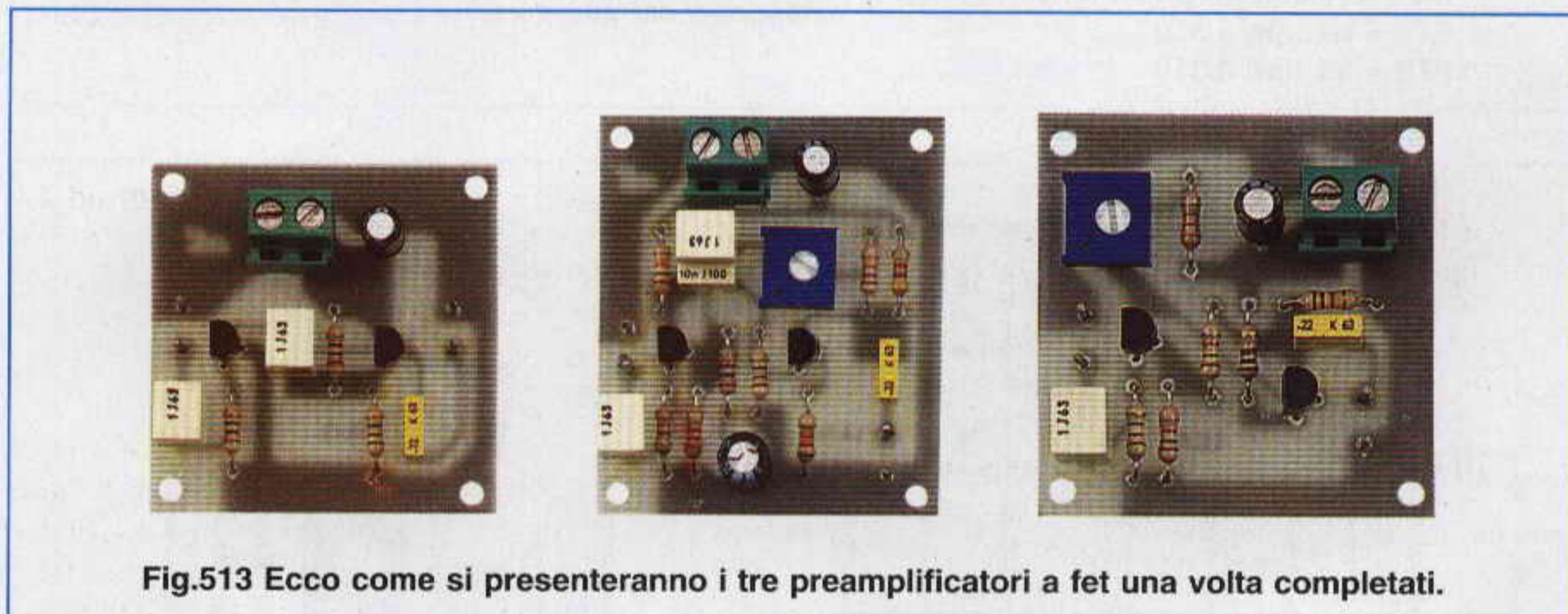
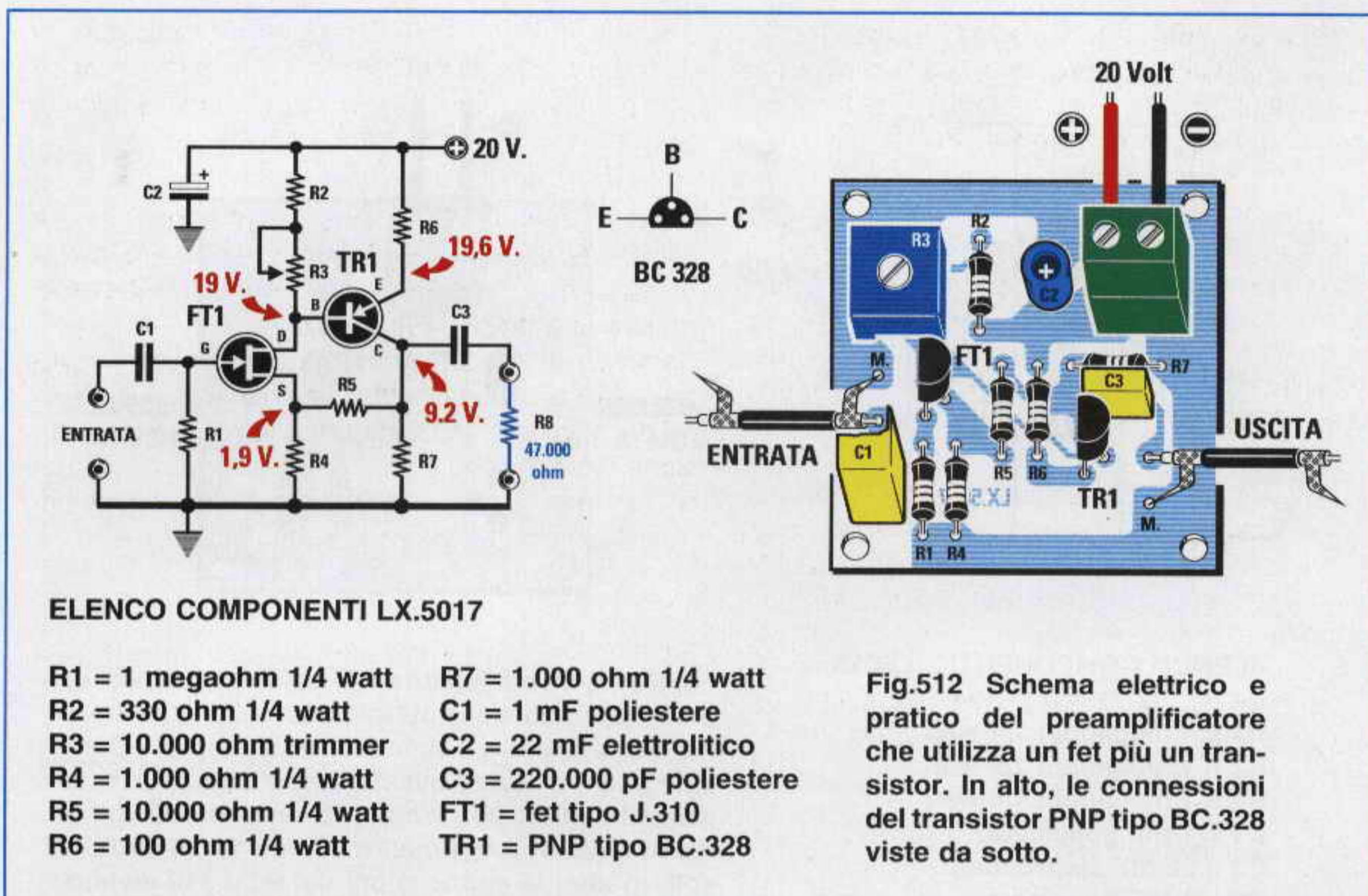


Fig.511 Schema elettrico e pratico del preamplificatore con guadagno variabile da 6 a 40 volte.

### ELENCO COMPONENTI LX.5016

- |                          |                           |                            |
|--------------------------|---------------------------|----------------------------|
| R1 = 47.000 ohm 1/4 watt | R7 = 4.700 ohm 1/4 watt   | C4 = 100 mF elettrolitico  |
| R2 = 15.000 ohm 1/4 watt | R8 = 1.200 ohm 1/4 watt   | C5 = 1 mF poliestere       |
| R3 = 3.300 ohm 1/4 watt  | R9 = 1.000 ohm 1/4 watt   | C6 = 220.000 pF poliestere |
| R4 = 150 ohm 1/4 watt    | C1 = 1 mF poliestere      | FT1 = fet tipo J.310       |
| R5 = 1 megaohm 1/4 watt  | C2 = 22 mF elettrolitico  | FT2 = fet tipo J.310       |
| R6 = 10.000 ohm trimmer  | C3 = 10.000 pF poliestere |                            |





plificatore è possibile utilizzare qualsiasi altro tipo di fet.

Le caratteristiche tecniche di questo preamplificatore possono essere così riassunte:

<b>Volt alimentazione</b>	<b>20 volt</b>
<b>Corrente assorbita</b>	<b>2,5 milliamper</b>
<b>Guadagno variabile</b>	<b>da 6 a 40 volte</b>
<b>Max segnale ingresso</b>	<b>300 millivolt p/p</b>
<b>Max segnale uscita</b>	<b>12 volt picco/picco</b>
<b>Carico d'uscita (R10)</b>	<b>47.000 ohm</b>
<b>Banda di frequenza</b>	<b>20 Hertz-2 Megahertz</b>
<b>Segnale in uscita</b>	<b>NON sfasato</b>

Anche questo preamplificatore può essere alimentato con una tensione di **12 volt** oppure di **24 volt**.

Per realizzare questo preamplificatore dovete procurarvi il kit siglato **LX.5016** e, seguendo lo schema pratico di fig.511, inserire nel circuito stampato tutti i componenti.

Quando monterete i fet **FT1-FT2**, dovrete rivolgere la parte **piatta** del loro corpo verso sinistra come appare ben visibile nello schema pratico.

Come già saprete, per evitare di inserire una resistenza in una posizione errata dovrete innanzitutto individuarne il valore ohmico tramite il **codice a colori** stampigliato sul suo corpo, mentre quando



monterete i **condensatori elettrolitici** dovrete inserire il terminale **positivo**, che risulta **più lungo** dell'opposto terminale negativo, nel foro dello stampato contrassegnato dal simbolo +.

**Costo del kit LX.5016 completo .....L.13.000**  
**Costo del solo circuito stampato .....L. 2.000**

### Preamplificatore con un fet ed un transistor LX.5017

In fig.512 abbiamo riprodotto lo schema elettrico di un particolare preamplificatore con un **basso guadagno** e idoneo ad amplificare segnali d'ampiezza molto elevata, che utilizza un **fet** ed un **transistor** di tipo **PNP**.

Se in questo circuito è consentito utilizzare qualsiasi tipo di **fet**, per il transistor **PNP** si possono usare indifferentemente questi tipi:

**BC.213 - BC.308 - BC.328** o altri equivalenti

Le caratteristiche tecniche di questo preamplificatore possono essere così riassunte:

<b>Volt alimentazione</b>	<b>20 volt</b>
<b>Corrente assorbita</b>	<b>11 milliamper</b>
<b>Guadagno totale</b>	<b>5 volte</b>
<b>Max segnale ingresso</b>	<b>3,3 volt picco/picco</b>
<b>Max segnale uscita</b>	<b>18 volt picco/picco</b>
<b>Carico d'uscita (R8)</b>	<b>47.000 ohm</b>
<b>Banda di frequenza</b>	<b>20 Hertz-1 Megahertz</b>
<b>Segnale in uscita</b>	<b>NON sfasato</b>

Anche questo preamplificatore può essere alimentato con una tensione di soli **15 volt** oppure di **24 volt**, tenendo presente che alimentandolo con **15 volt** non potrete applicare sul suo ingresso dei segnali d'ampiezza superiore a **2,5 volt**, diversamente il segnale che preleverete sull'uscita risulterà **distorto**.

Per realizzare questo preamplificatore dovete procurarvi il kit siglato **LX.5017**, che risulta già completo di tutti i componenti e di **circuito stampato** forato.

In fig.512 vi presentiamo lo schema pratico di montaggio che dovrete osservare per inserire i vari componenti nelle posizioni ad essi assegnate, rispettando per i soli **condensatori elettrolitici** la polarità positiva e negativa dei due terminali.

Quando inserirete nel circuito stampato il fet con-

trassegnato dalla sigla **J.310**, dovrete rivolgere la parte **piatta** del suo corpo verso **sinistra** e così dicasi per il transistor **TR1**, contraddistinto da una di queste sigle: **BC.213-BC308-BC.328**.

**Importante** = Sul **Drain** di questo preamplificatore è presente il trimmer **R3** che dovrete **tarare** in modo da leggere tra il terminale **Collettore** di **TR1** e la **massa** una tensione di **9,2 volt**.

Se alimenterete il preamplificatore con una tensione di **24 volt**, dovrete **tarare** questo trimmer in modo da leggere tra il **Collettore** e la **massa** una tensione di **11,2 volt**.

Se alimenterete il preamplificatore con una tensione di **15 volt**, dovrete tarare questo trimmer in modo da leggere una tensione di **6,7 volt**.

Se non tarerete questo trimmer sui valori di tensione indicati il circuito **non** funzionerà.

Questa taratura è necessaria per poter polarizzare correttamente il transistor **TR1**.

**Costo del kit LX.5017 completo .....L.10.000**  
**Costo del solo circuito stampato.....L. 2.000**

### ULTIMI CONSIGLI

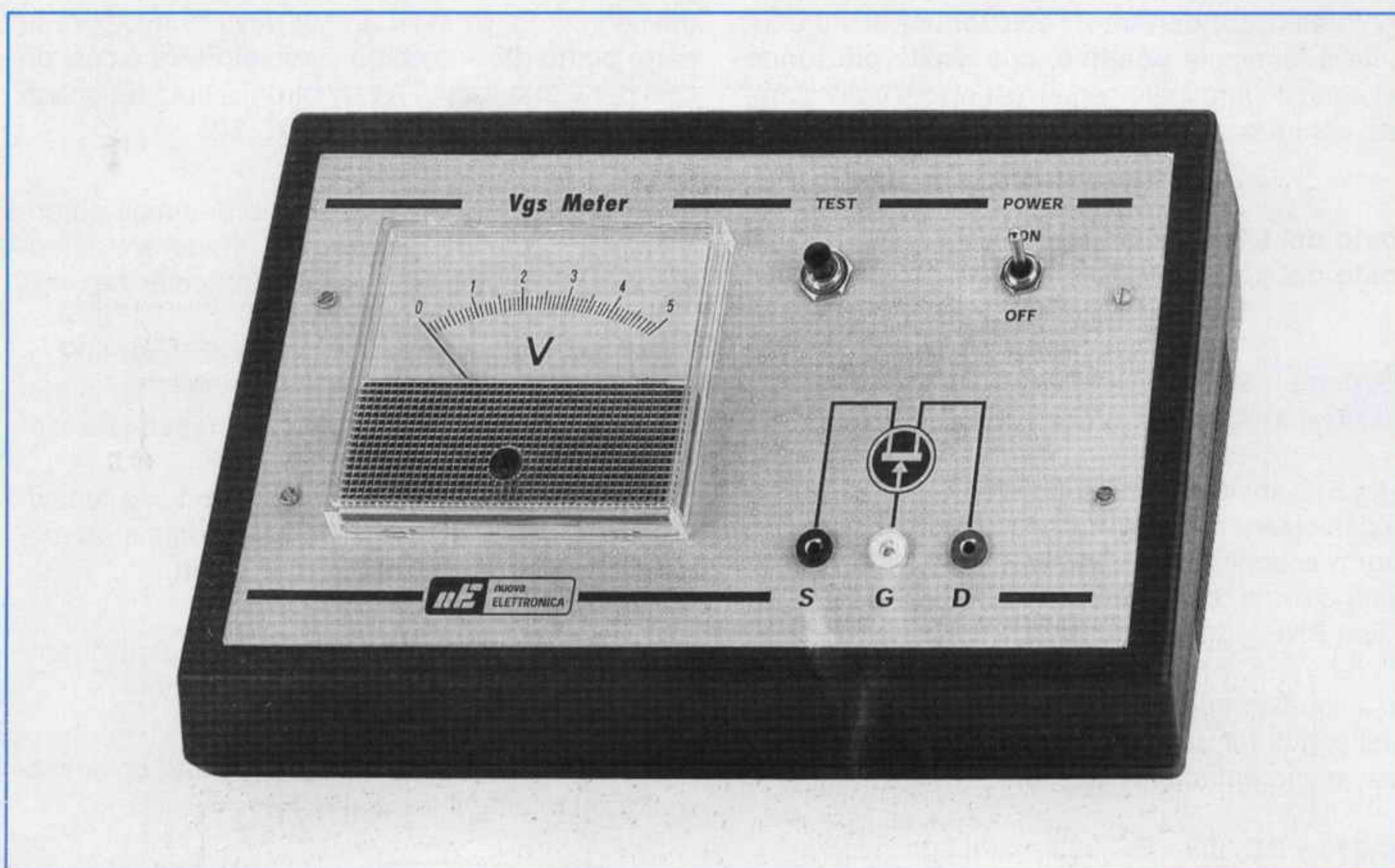
- Quando inserite nel circuito stampato il **fet** ed il **transistor non** dovete **accorciarne** i terminali, quindi i loro corpi si troveranno distanziati dal circuito stampato per quanto consentito dalla lunghezza dei rispettivi terminali.

- Tutti gli altri componenti, cioè resistenze e condensatori, dovranno invece essere premuti in modo che i loro corpi **appoggino** sul circuito stampato e, dopo averne saldati i terminali sulle piste, andranno privati della parte eccedente di quest'ultimi con un paio di forbici oppure con delle tronchesine.

- Quando applicherete la tensione di alimentazione di **20 volt** sui due reofori della morsettiera a due poli, cercate di **non invertire** il filo **negativo** con il **positivo**, perchè se commetterete questo **errore** i fet si **danneggeranno**.

- Il collegamento del segnale da applicare sull'ingresso e quello che preleverete sull'uscita dovranno essere effettuati con del **cavetto schermato**, saldando sempre la **calza di schermo** sul terminale di **massa** (vedi terminale indicato **M**) presente sul circuito stampato.





## UN MISURATORE di Vgs per FET

Lo strumento che ora vi presentiamo è un semplice **Misuratore di Vgs** che non solo vi permetterà di ricavare quel **dato** indispensabile per poter calcolare i valori delle resistenze di **Drain** e di **Source**, ma anche di verificare se il **fet** in vostro possesso risulta **efficiente, difettoso o bruciato**.

### SCHEMA ELETTRICO

Questo strumento serve per controllare i fet a **canale N**, cioè quelli che si trovano normalmente inseriti in tutti gli stadi preamplificatori **BF** o **RF**. Infatti i fet a **canale P** sono molto **rari** e per questo motivo si preferisce usare quelli a **canale N**.

Nello schema elettrico di questo **provafet** visibile in fig.514 sono riprodotti due **simboli grafici**, per voi ancora sconosciuti, siglati **IC1-IC2**.

I simboli contraddistinti dalle sigle **IC1/A-IC1/B-IC1/C-IC1/D** sono quattro **porte digitali** racchiuse in un integrato chiamato **CD.4093** (vedi fig.515).

I simboli contraddistinti dalle sigle **IC2/A - IC2/B** sono degli **amplificatori operazionali** racchiusi in un integrato chiamato **CA.1458** (vedi fig.515).

Le tre **porte** siglate **IC1/A-IC1/C-IC1/D** vengono u-

tilizzate in questo circuito per realizzare un **oscillatore** in grado di fornire in uscita delle **onde quadre** ad una frequenza di circa **26 KHz** da applicare, tramite la resistenza **R3**, sulla **Base** del transistor **TR1**.

Sul **Collettore** di questo transistor saranno presenti degli impulsi **positivi** in grado di raggiungere dei picchi di **24 volt** i quali, passando attraverso il diodo **DS1**, andranno a caricare il condensatore elettrolitico **C3**.

La quarta **porta** digitale **IC1/B**, collegata al piedino d'ingresso **2** di **IC1/A** ed al condensatore **C3** tramite il diodo zener **DZ1** e la resistenza **R4**, viene utilizzata per mantenere la tensione d'uscita **stabile** sul valore di **24 volt** anche quando la pila in fase di esaurimento non erogherà più **9 volt**.

I **24 volt** positivi prelevati dal condensatore elettrolitico **C3** vengono applicati sul **Drain** del fet da controllare tramite la resistenza **R8** da **22.000 ohm**, mentre i **9 volt** positivi forniti dalla **pila** vengono direttamente applicati sul terminale **Source**.

Se misurassimo con un **tester** la tensione presente tra le due boccole **D-S** (**Drain-Source** del fet) non leggeremmo **24 volt** ma una tensione di soli **15 volt**, perchè ai **24 volt** presenti sul **Drain** dovremmo sottrarre i **9 volt** presenti sul **Source**.



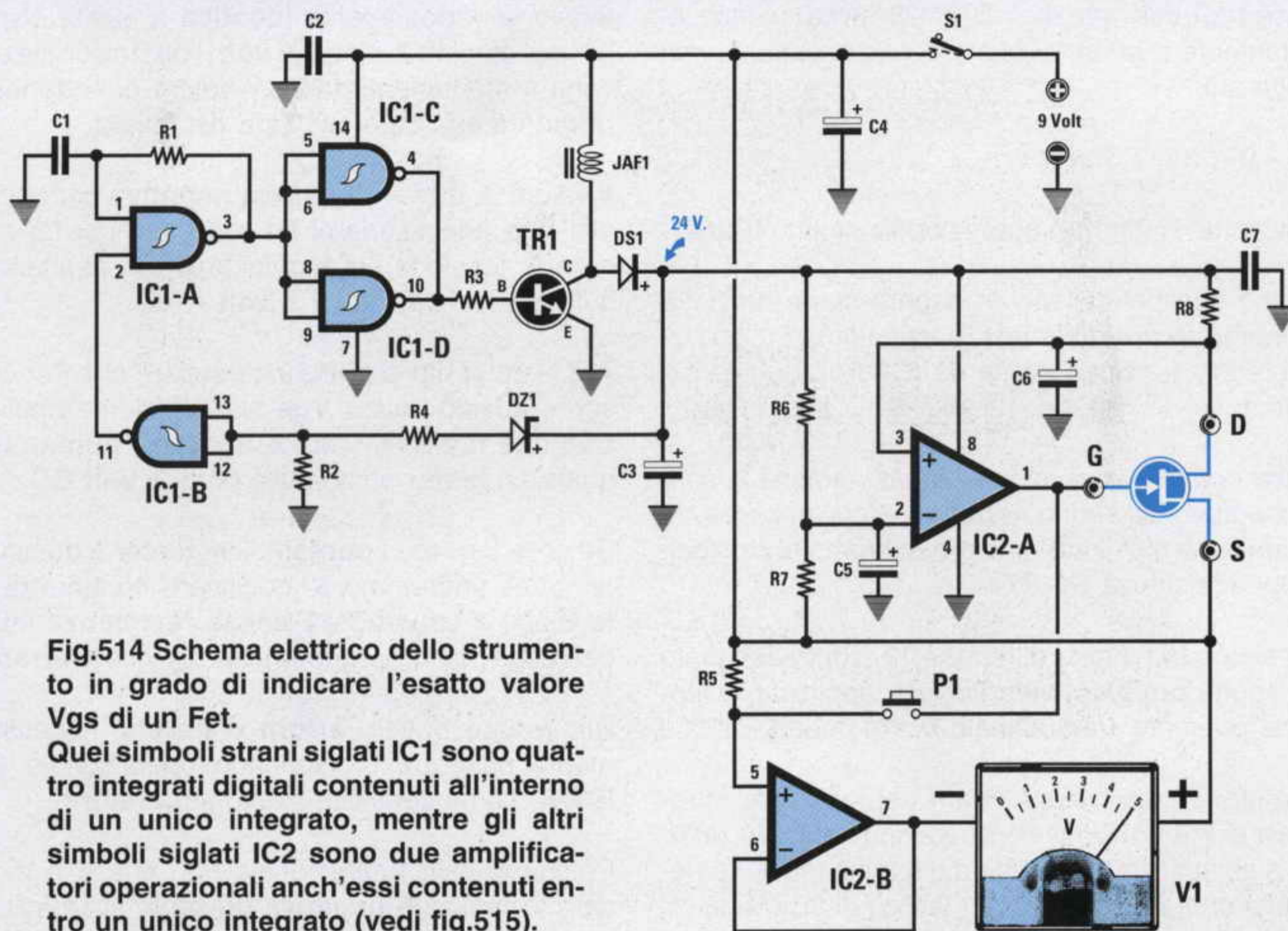


Fig.514 Schema elettrico dello strumento in grado di indicare l'esatto valore  $V_{gs}$  di un Fet. Quei simboli strani siglati IC1 sono quattro integrati digitali contenuti all'interno di un unico integrato, mentre gli altri simboli siglati IC2 sono due amplificatori operazionali anch'essi contenuti entro un unico integrato (vedi fig.515).

#### ELENCO COMPONENTI LX.5018

R1 = 22.000 ohm 1/4 watt  
 R2 = 18.000 ohm 1/4 watt  
 R3 = 1.000 ohm 1/4 watt  
 R4 = 2.200 ohm 1/4 watt  
 R5 = 680.000 ohm 1/4 watt  
 R6 = 15.000 ohm 1/4 watt  
 R7 = 15.000 ohm 1/4 watt  
 R8 = 22.000 ohm 1/4 watt  
 C1 = 2.200 pF poliestere  
 C2 = 100.000 pF poliestere  
 C3 = 47 mF elettrolitico  
 C4 = 47 mF elettrolitico  
 C5 = 10 mF elettrolitico  
 C6 = 22 mF elettrolitico  
 C7 = 100.000 pF poliestere  
 DS1 = diodo tipo 1N.4150  
 DZ1 = zener 22 V.1/2 watt  
 JAF1 = impedenza 1 milliH.  
 TR1 = NPN tipo 2N.3725  
 IC1 = C/Mos tipo 4093  
 IC2 = integrato MC.1458  
 S1 = interruttore  
 P1 = pulsante  
 V1 = strumento 5 V.

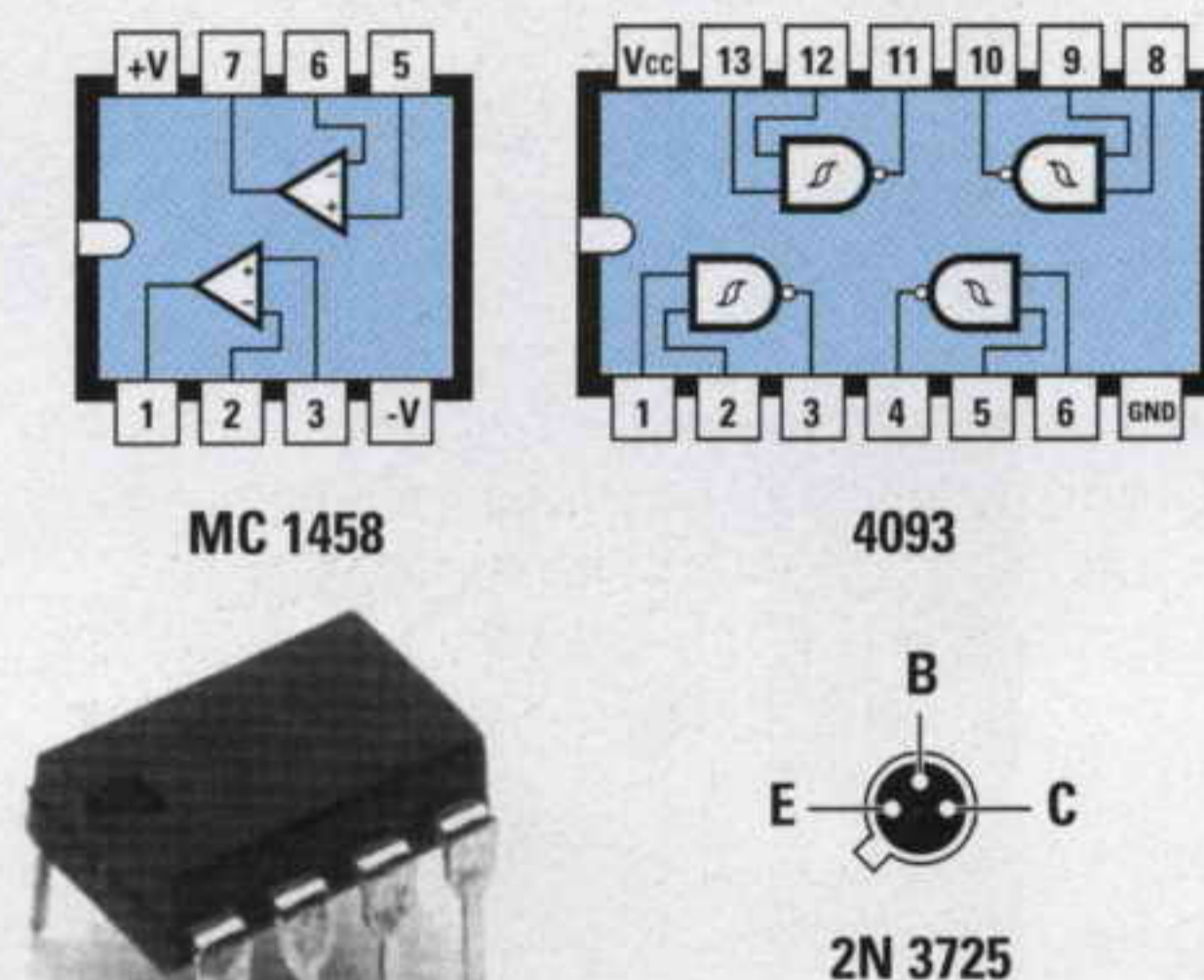


Fig.515 Connessioni viste da sopra dei due integrati MC.1458 e CD.4093 e del transistor 2N.3725 viste invece da sotto. Si noti sul lato sinistro dei due integrati la tacca di riferimento a forma di U e nel transistor la piccola sporgenza metallica.



Per polarizzare il **Gate** del **fet** in modo che la tensione tra i due terminali **Drain-Source** scenda esattamente a **metà** tensione di alimentazione vale a dire sui:

$$(24 - 9) : 2 = 7,5 \text{ volt}$$

utilizziamo l'integrato operazionale siglato **IC2/A**.

Poichè non potete ancora sapere come funziona un integrato **operazionale**, accenniamo qui brevemente alla funzione svolta da **IC2/A** in questo circuito.

Come potete notare, sul piedino d'ingresso **2**, contrassegnato dal segno **negativo**, viene applicata una tensione di **7,5 volt** che preleveremo ai capi delle due resistenze **R6-R7**.

Sul secondo piedino d'ingresso **3**, contrassegnato dal segno **positivo**, viene invece applicata la tensione presente sul terminale **Drain** del fet.

Quando la tensione sul **Drain** del fet risulta **maggiore** di **7,5 volt**, questo operazionale **IC2/A** provvede ad applicare sul **Gate** del fet una tensione **negativa** che, partendo da un valore di **9 volt**, inizia a scendere fino a quando sul **Drain** non risulta presente una **esatta** tensione di **7,5 volt**.

Non appena sul piedino **3** di **IC2/A** è presente una tensione perfettamente **identica** a quella disponibile sul piedino **2**, cioè **7,5 volt**, l'operazionale provvede a mantenere stabile il valore della **tensione negativa** applicato sul **Gate** del fet.

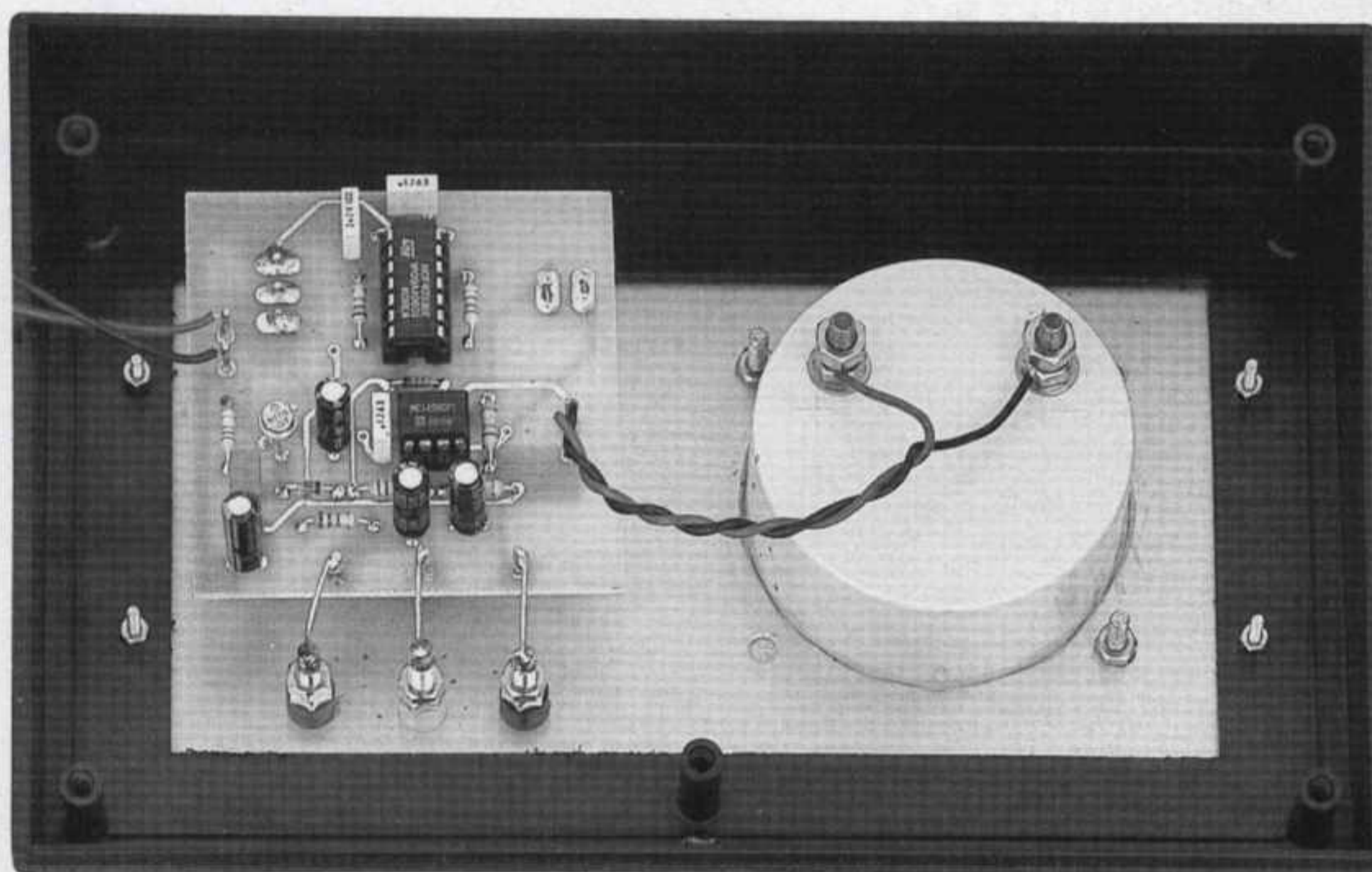
Il valore di questa **tensione negativa** corrisponde alla **Vgs** necessaria al **fet** sotto test per far scendere la tensione sul terminale **Drain** esattamente sul valore di **15 : 2 = 7,5 volt**.

A questo punto si potrebbe pensare che per conoscere questo valore **Vgs** sia sufficiente applicare tra i due terminali **Gate** e **Source** i **puntali** di un qualsiasi **tester** posto sulla portata **volt CC**.

Se collegassimo i **puntali** di un **tester** a questi due terminali andremmo a modificare il valore di tale tensione a causa della **bassa resistenza** interna del tester, quindi leggeremmo un valore **errato**.

Per evitare questo **errore** dobbiamo necessariamente utilizzare un secondo operazionale (vedi **IC2/B**) come semplice stadio **separatore**.

Poichè questo operazionale non riesce a modificare la tensione **negativa** presente sul **Gate**, alla sua uscita possiamo collegare qualsiasi tipo di **voltmetro** o di **tester**.



**Fig.516** Il circuito stampato andrà fissato direttamente sul pannello frontale del mobile tramite i dadi del pulsante **P1** e dell'interruttore **S1** (vedi fig.522). Sul lato destro del pannello troverà posto lo strumento voltmetro da 5 volt fondo scala.



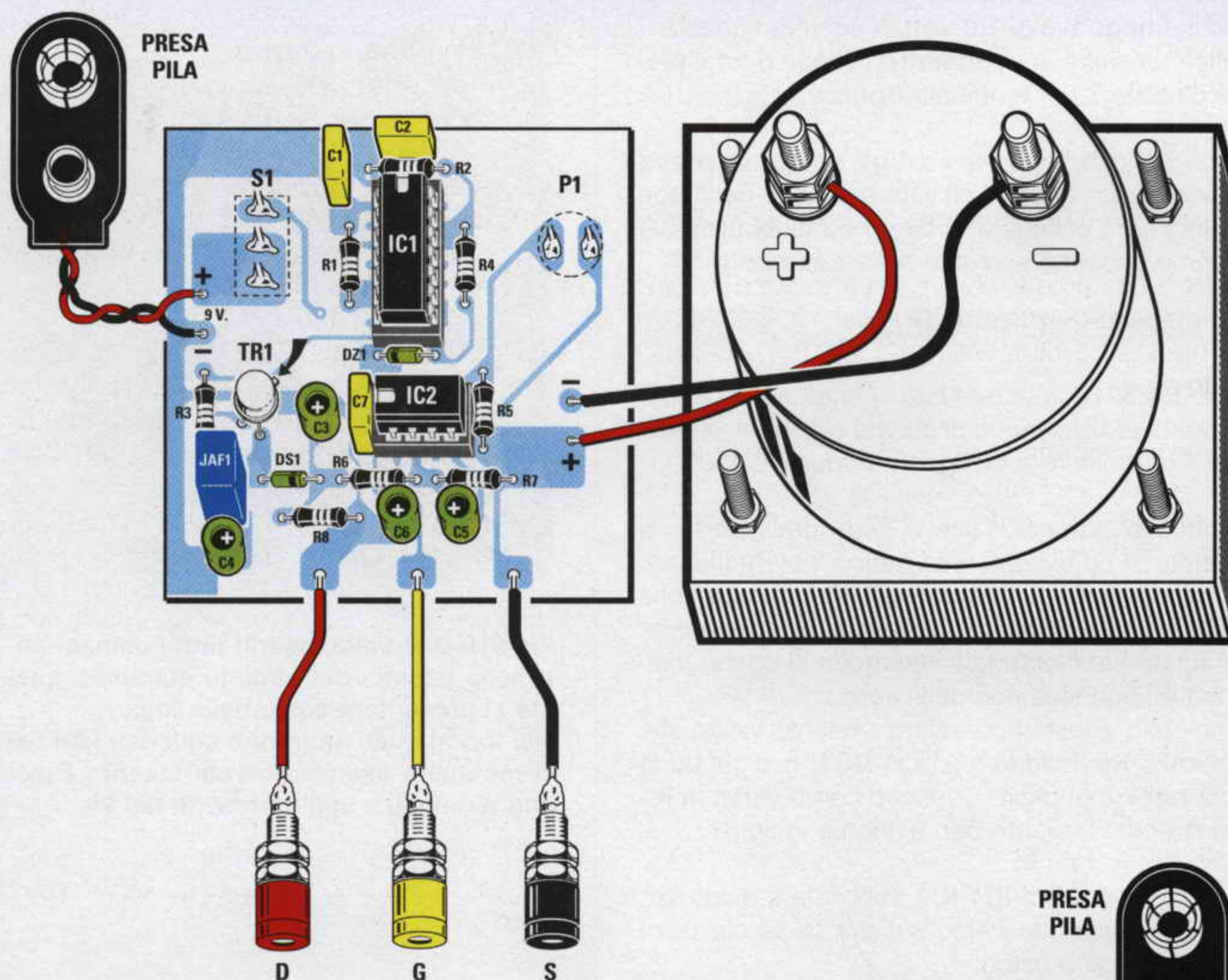


Fig.517 Ecco come andranno disposti tutti i componenti elencati nello schema elettrico sulla bassetta del circuito stampato. Nel montaggio collocate la riga nera del diodo DS1, la tacca di riferimento a U degli integrati e la sporgenza del transistor TR1, come illustrato in questo disegno. Fate attenzione anche alla polarità positiva e negativa dei due fili della presa Pila e di quelli da collegare allo strumento voltmetro.

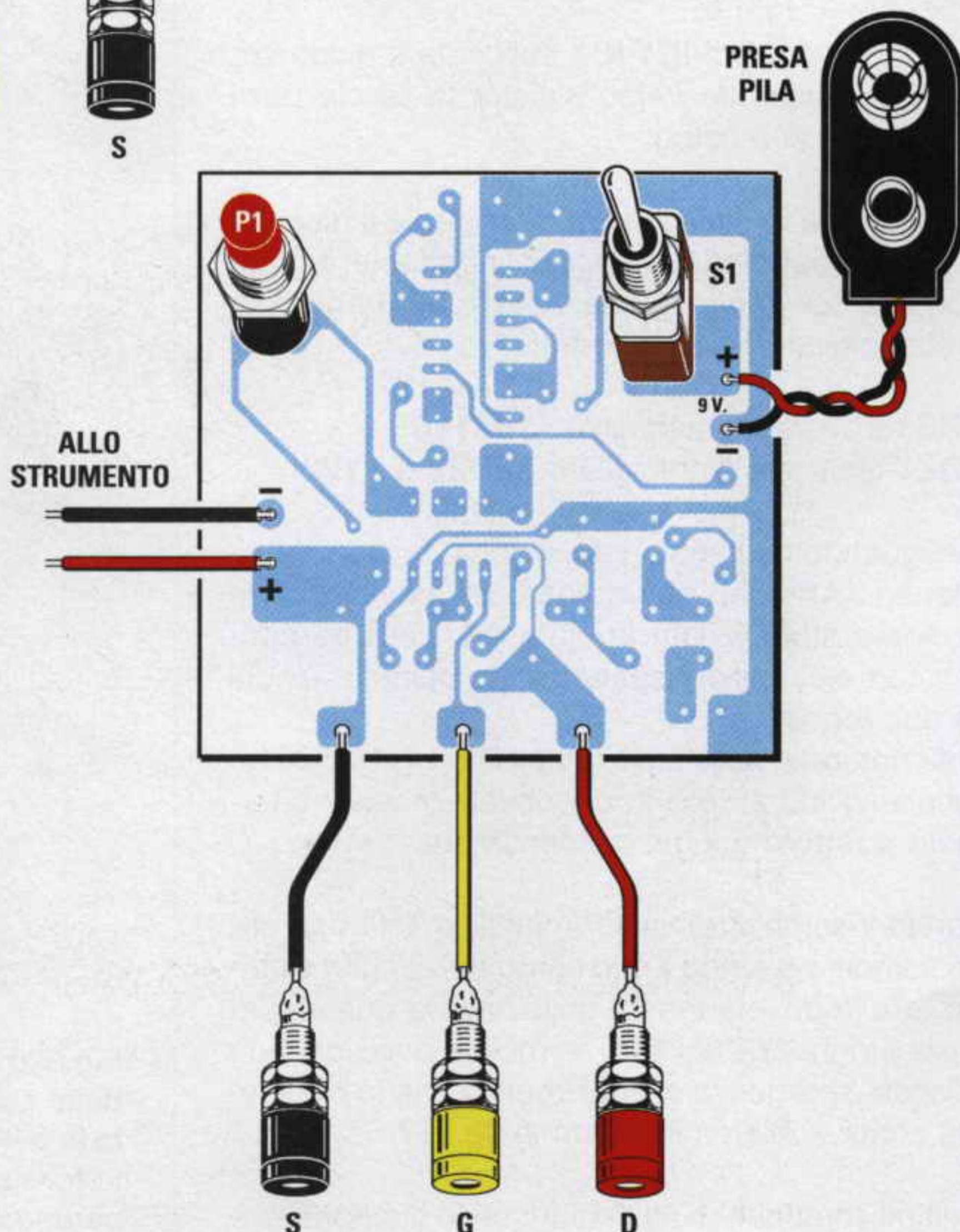


Fig.518 Dal lato opposto del circuito stampato dovrete fissare sulla sinistra il pulsante P1 e sulla destra l'interruttore di accensione S1.

Anche se in questo disegno appaiono tre boccole di colore Nero, Giallo e Rosso, non è da escludere che nel kit troviate una boccia Blu anzichè Gialla.



Ammesso che sul **Gate** del fet risulti presente una tensione **negativa** di **1,9 volt**, leggeremo questa identica tensione sul **voltmetro** collegato tra il piedino d'uscita **7** e il terminale **Source**.

Conoscendo l'esatto valore **V<sub>gs</sub>** del fet in **prova** possiamo così calcolare il valore ohmico delle due resistenze da collegare al **Drain** ed al **Source** del fet come abbiamo spiegato nella **Lezione N.14**.

### REALIZZAZIONE PRATICA

Nel kit **LX.5018** troverete tutti i componenti necessari per la realizzazione di questo strumento che vi servirà per misurare la **V<sub>gs</sub>** di un qualsiasi fet.

Nel circuito stampato, che vi sarà fornito forato e completo di un disegno serigrafico, potete inserire i due zoccoli per gli integrati **IC1-IC2** ed una volta saldati tutti i loro piedini sulle piste in rame potete proseguire nel montaggio inserendo le poche resistenze e i condensatori poliestere.

Completata questa operazione, inserite vicino alla resistenza **R6** il diodo al silicio **DS1**, rivolgendo la fascia **nera** stampigliata sul suo corpo verso la resistenza come appare ben evidente in fig.517.

Tra i due zoccoli di **IC1-IC2** collocate il diodo zener **DZ1** rivolgendo verso sinistra la fascia **nera** presente sul suo corpo.

Se vi trovaste in difficoltà nel distinguere il diodo al silicio **DS1** dal diodo zener **DZ1**, potreste tentare di leggere con l'aiuto di una lente le **minuscole** sigle stampigliate sul loro corpo:

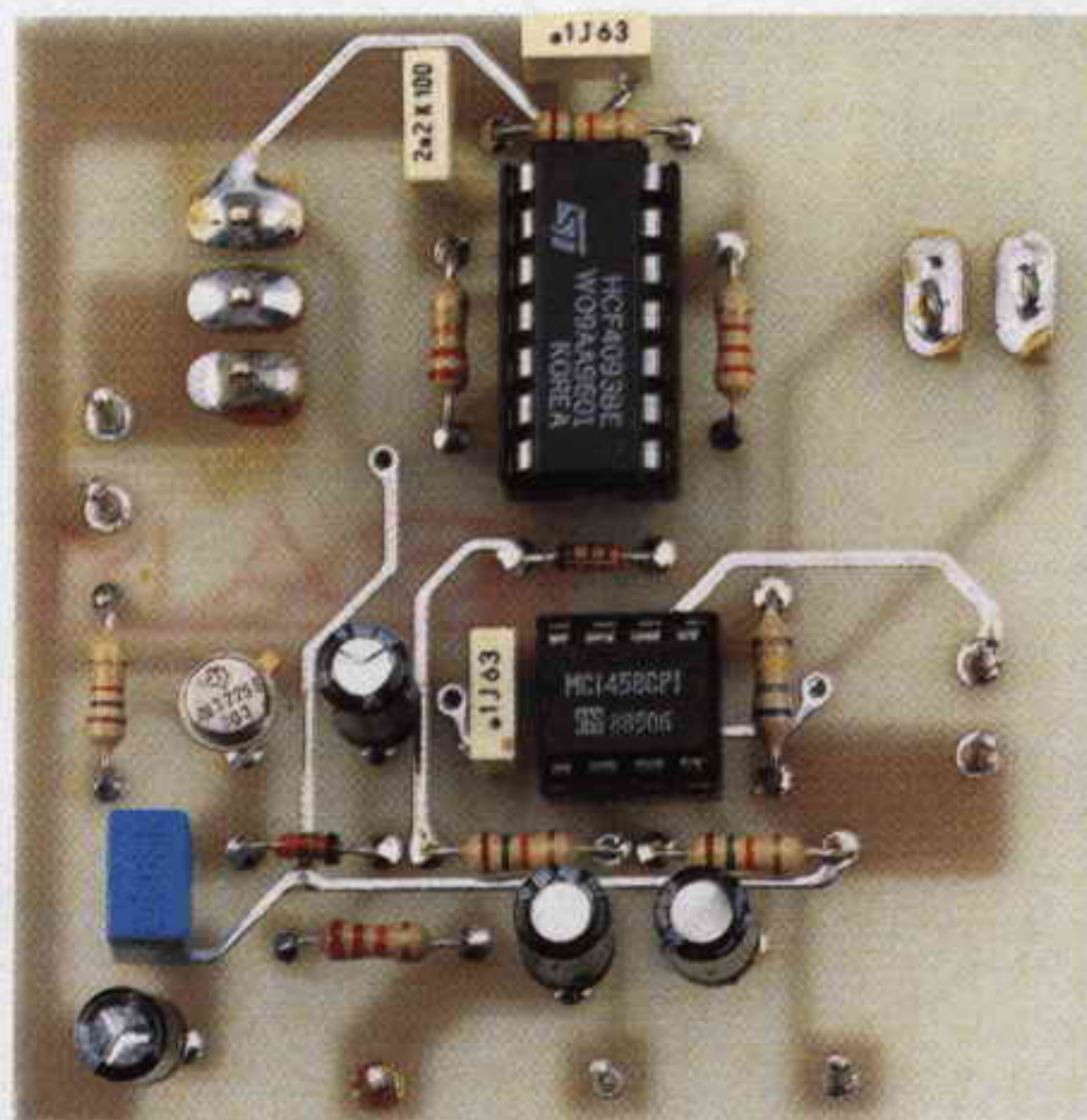
su **DS1** troverete stampigliato **1N4150**  
su **DZ1** troverete stampigliato **ZPD22** o **ZY22**

Proseguendo nel montaggio, inserite la piccola impedenza **JAF1** che ha un corpo di colore azzurro con sopra stampigliata la sigla **1K**, poi i tre condensatori elettrolitici rispettando la polarità **+/-** dei loro due terminali.

Come noterete, sul circuito stampato è presente un segno **+** vicino al foro in cui dovete inserire il terminale **positivo** di ogni condensatore.

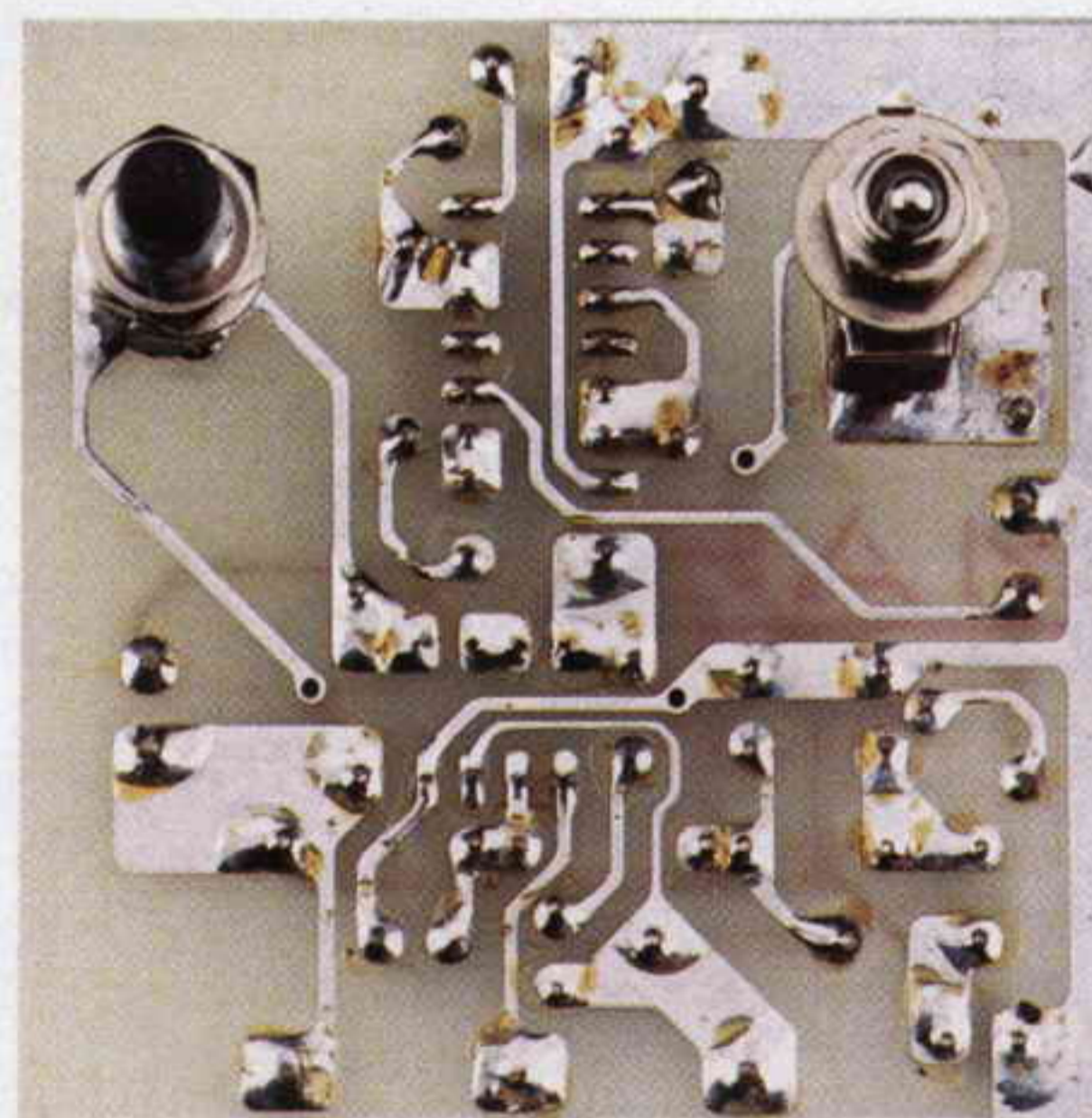
Quando inserite il transistor metallico **TR1** non dovete spingere a fondo il suo corpo nel circuito stampato, ma lo dovete tenere sollevato da questo per l'intera lunghezza dei suoi terminali, posizionando la piccola sporgenza di **riferimento** che lo caratterizza come abbiamo illustrato in fig.517.

Gli ultimi componenti da inserire nello stampato sono il pulsante **P1** e l'interruttore **S1**.



**Fig.519** Una volta inseriti tutti i componenti nella basetta del circuito stampato questa si presenterà come nella foto.

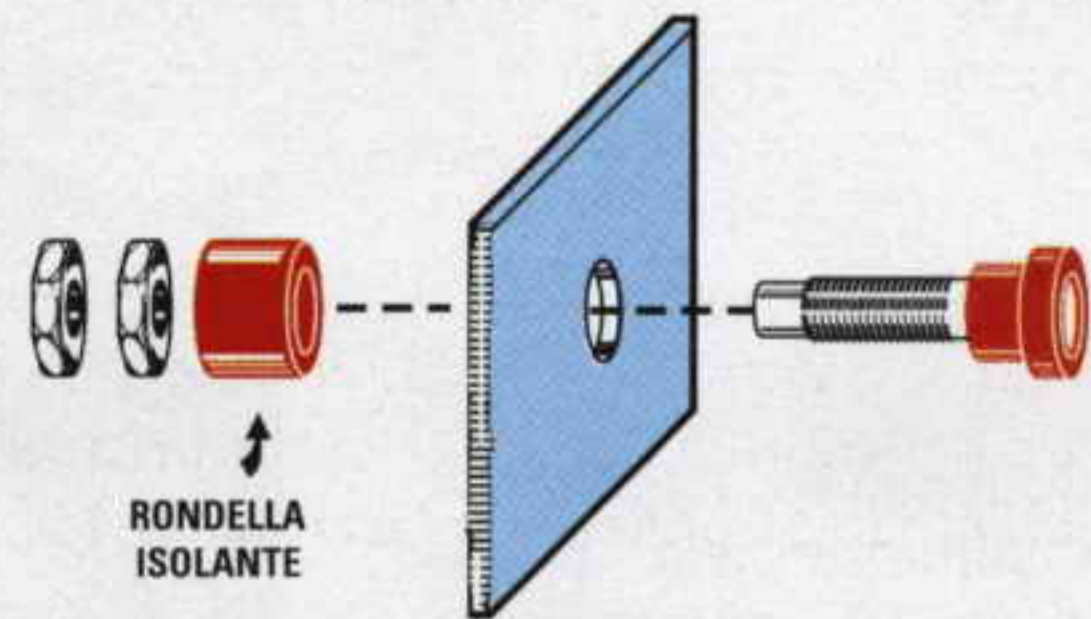
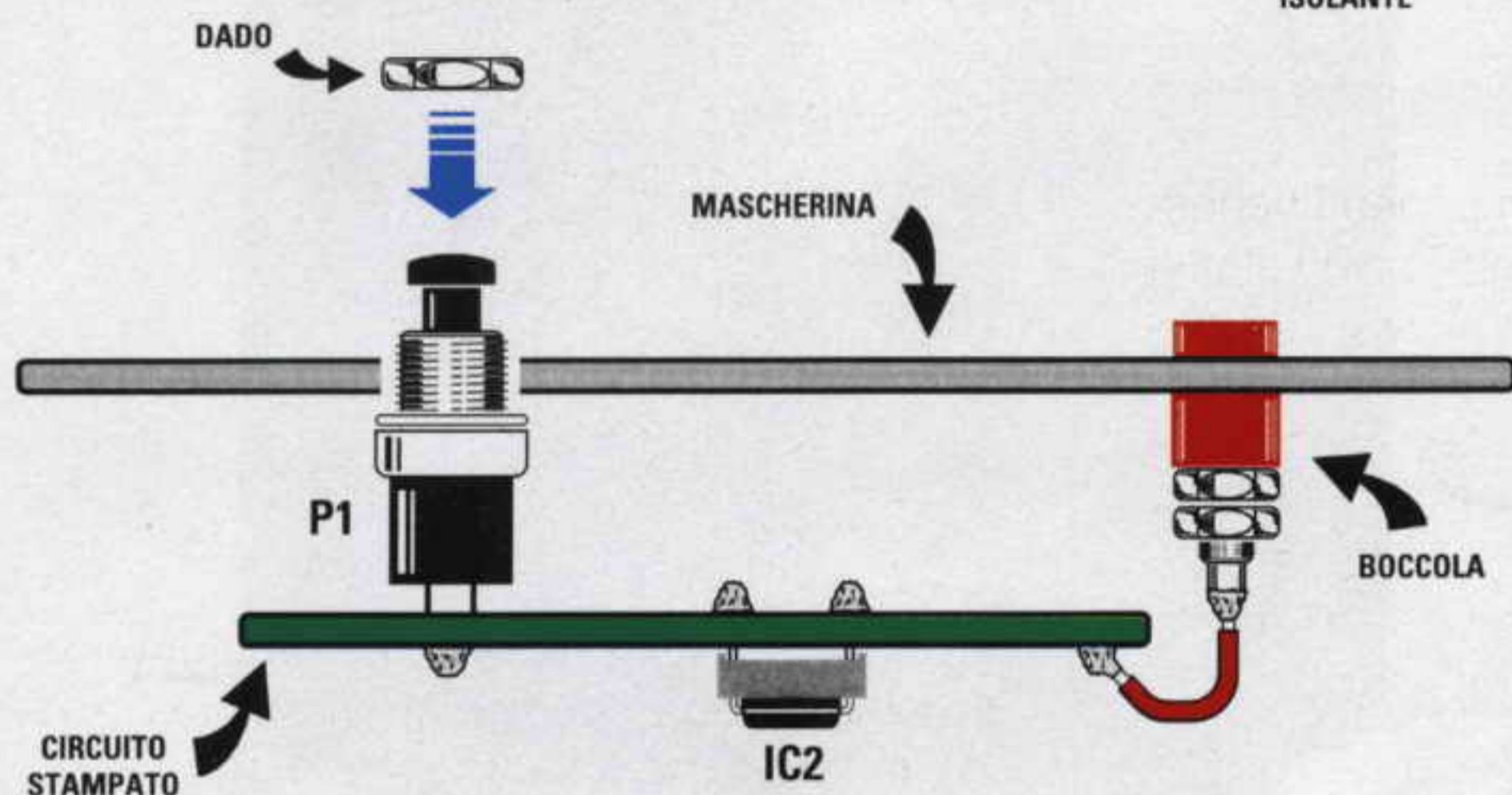
Nei fori ai quali andranno collegati i fili dei componenti esterni dovete inserire i piccoli terminali a spillo presenti nel kit.



**Fig.520** Lo stesso stampato visto dal lato delle saldature. Facciamo presente che tutte le piste in rame del circuito stampato che vi forniremo nel kit, risultano protette da una speciale vernice.



**Fig.521** Prima di fissare le tre boccole D-G-S sulla mascherina dovete sfilare la rondella di plastica posteriore, poi inserire il corpo della boccola nella mascherina e nel retro la rondella isolante.



**Fig.522** Il circuito stampato andrà fissato sulla mascherina con il dado del pulsante P1 e con il dado dell'interruttore S1.

Dopo aver montato tutti questi componenti, potete inserire nello zoccolo **grande** l'integrato **IC1** (CD.4093), rivolgendo la tacca di riferimento a forma di **U** verso la resistenza **R2** e nello zoccolo più **piccolo** l'integrato **IC2** (CA.1458) rivolgendo la tacca di riferimento, sempre a forma di **U**, verso sinistra, cioè verso il condensatore **C7**.

Prima di fissare il circuito stampato sul pannello del mobile (vedi fig.516), dovete saldare i due fili che andranno collegati allo strumento, poi i tre fili che andranno collegati alle boccole **D-G-S** e i due fili della **presa pila**, tenendo presente che il filo **rosso** andrà saldato sulla pista contrassegnata **+** ed il filo **nero** sulla pista contrassegnata **-**.

Prima di inserire le tre boccole **D-G-S** nel pannello del mobile, dovete sfilare dai loro corpi i due **dadi** e la rondella in **plastica** e, dopo aver infilato il corpo della rondella nel pannello, dovete reinserire la boccola e fissare il tutto con i dadi (vedi fig.521).

Per fissare la basetta del circuito stampato sul pannello del mobile dovete usare i dadi del pulsante **P1** e dell'interruttore **S1** (vedi fig.522).

### COME si usa lo STRUMENTO

Per testare un **fet** è indispensabile conoscere la disposizione dei tre terminali **D-G-S** e ciò non dovrebbe costituire per voi un problema, perchè in tutti gli schemi elettrici in cui viene usato un **fet** è sempre riportata la disposizione di questi tre terminali

**vista da sotto**, cioè dal lato in cui fuoriescono dal suo corpo.

Una volta individuati i tre terminali **D-G-S**, li dovette collegare ai rispettivi coccodrilli e, acceso lo strumento, dovette semplicemente premere il pulsante **P1** e leggere sullo strumentino il valore della tensione **Vgs**.

- Se il **fet** è in **cortocircuito** la lancetta dello strumento devierà completamente sul **fondo scala**.
- Se il fet è internamente **aperto** la lancetta rimarrà immobile sullo **0** oppure devierà leggermente verso sinistra.

Facciamo presente che se invertite i tre terminali **D-G-S** lo strumento potrà indicare erroneamente che il fet risulta in corto o bruciato a seconda dei terminali che avete invertito.

### COSTO di REALIZZAZIONE

Costo del kit **LX.5018** completo di circuito stampato e di tutti i componenti richiesti (vedi fig.517), cioè **mobile** con pannello forato e serigrafato, **voltmetro**, **integrati**, **resistenze**, **diodi**, boccole complete di **banane** e **coccodrilli**.....L.75.000

Costo del solo stampato **LX.5018** .....L. 5.000

Ai prezzi riportati, già comprensivi di IVA, andranno aggiunte le sole spese di spedizione a domicilio.



**Fig.1** Collegando l'uscita di questo circuito alla presa Scart di un TV vedrete sullo schermo 6 barre a colori.

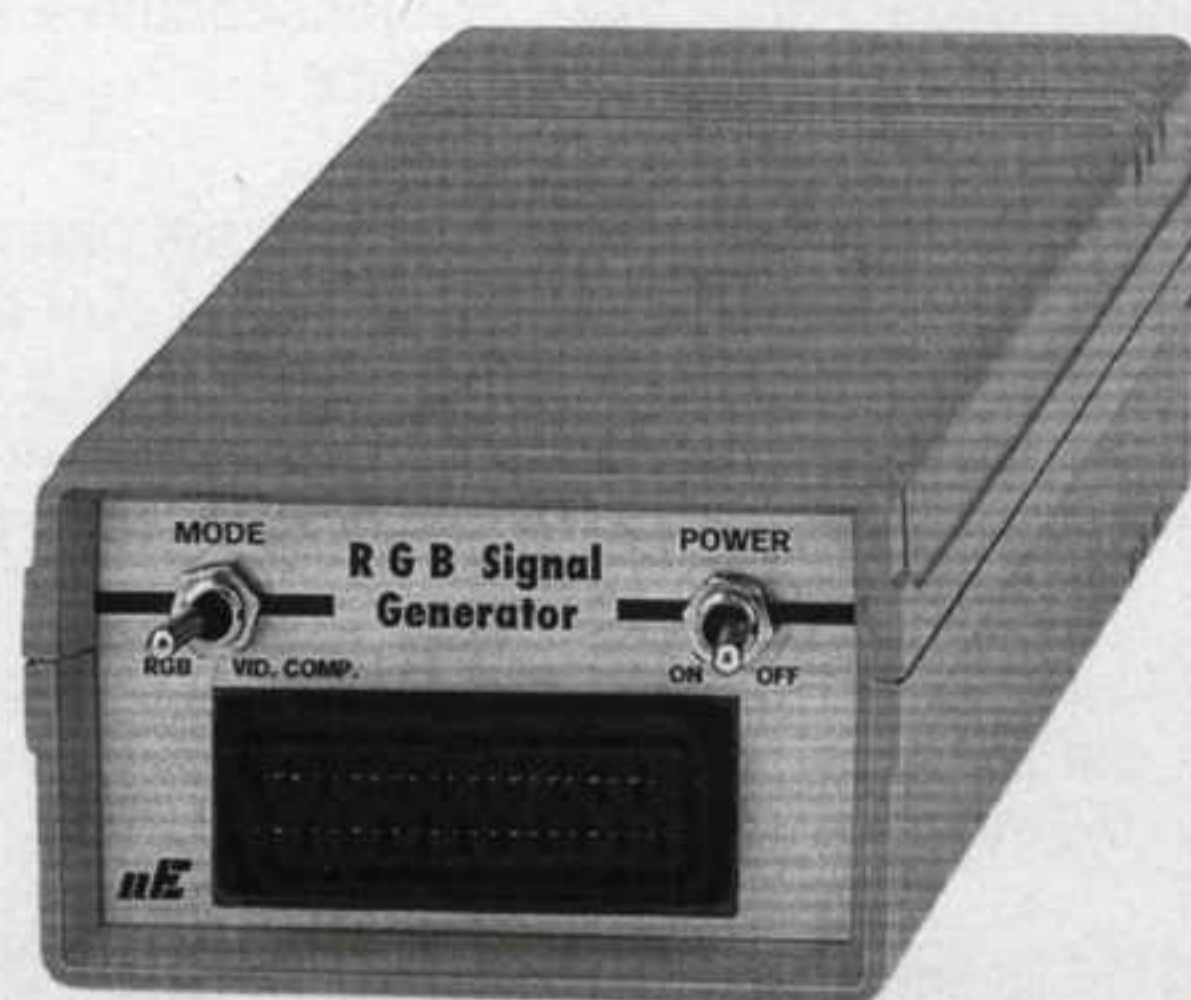


## UN CIRCUITO che

Se questo strumento può risultare utile a tutti gli hobbisti che desiderano verificare la convergenza colori sul proprio televisore e la linearità in orizzontale del proprio schermo, lo sarà ancora di più per i **radioriparatori TV** perchè, oltre ai controlli sopracitati, potranno anche accertare se la presa **Scart** funziona in modo regolare.

Infatti può verificarsi che un filo del cavo si dissaldi dal suo terminale e che quindi si debba perdere del tempo a ricercare la causa del difetto riscontrato.

Collegata l'uscita di questo circuito all'ingresso Scart del televisore, si potrà invece stabilire immediatamente se il difetto risiede nel TV, perchè oltre a vedere delle **barre grigie** quando si sposta il deviatore sulla posizione segnale **Composito** e delle **barre a colori** quando lo si sposta sulla posizione **RGB**, si potrà verificare anche se l'**audio** funziona.



**Fig.2** Tutto il circuito andrà racchiuso in un mobile plastico completo di un piccolo vano atto a contenere una pila da 9 volt.



## SCHEMA ELETTRICO

Per realizzare questo circuito di controllo per le **prese Scart** occorrono solo **5 integrati** e **5 transistor** come è possibile vedere in fig.4.

Iniziamo la descrizione dello schema elettrico dal Nand siglato **IC1/A**, che viene utilizzato per ottenere una frequenza di **clock** di **4 MHz**.

Abbiamo scelto questa frequenza perchè, se divisa per **256**, consente di ottenere una frequenza di **15.625 Hz**, pari cioè a quella richiesta per la deflessione orizzontale di un TV.

Questa frequenza viene applicata sul piedino di ingresso **10** di **IC2**, cioè dell'integrato divisore C/Mos tipo **CD.4040**.

Dai piedini di uscita **2-3-5-13-12** di questo integrato preleviamo i **4 MHz** divisi per i seguenti fattori:

- piedino 2 = fattore divisione 64**
- piedino 3 = fattore divisione 32**
- piedino 5 = fattore divisione 16**
- piedino 13 = fattore divisione 256**
- piedino 12 = fattore divisione 512**

I Nand **IC1/B** e **IC1/C** prelevano le due frequenze presenti sui piedini **3-5** di **IC2** e le applicano sul piedino **14** dell'integrato **IC4**, un **CD.4017**, che ci serve per ottenere un segnale **composito**, cioè delle barre in **bianco/nero**.

Infatti i cinque diodi collegati ai piedini d'uscita **1-10-7-4-2** ci permettono di ottenere un'onda a gradini come quella visibile in fig.3.

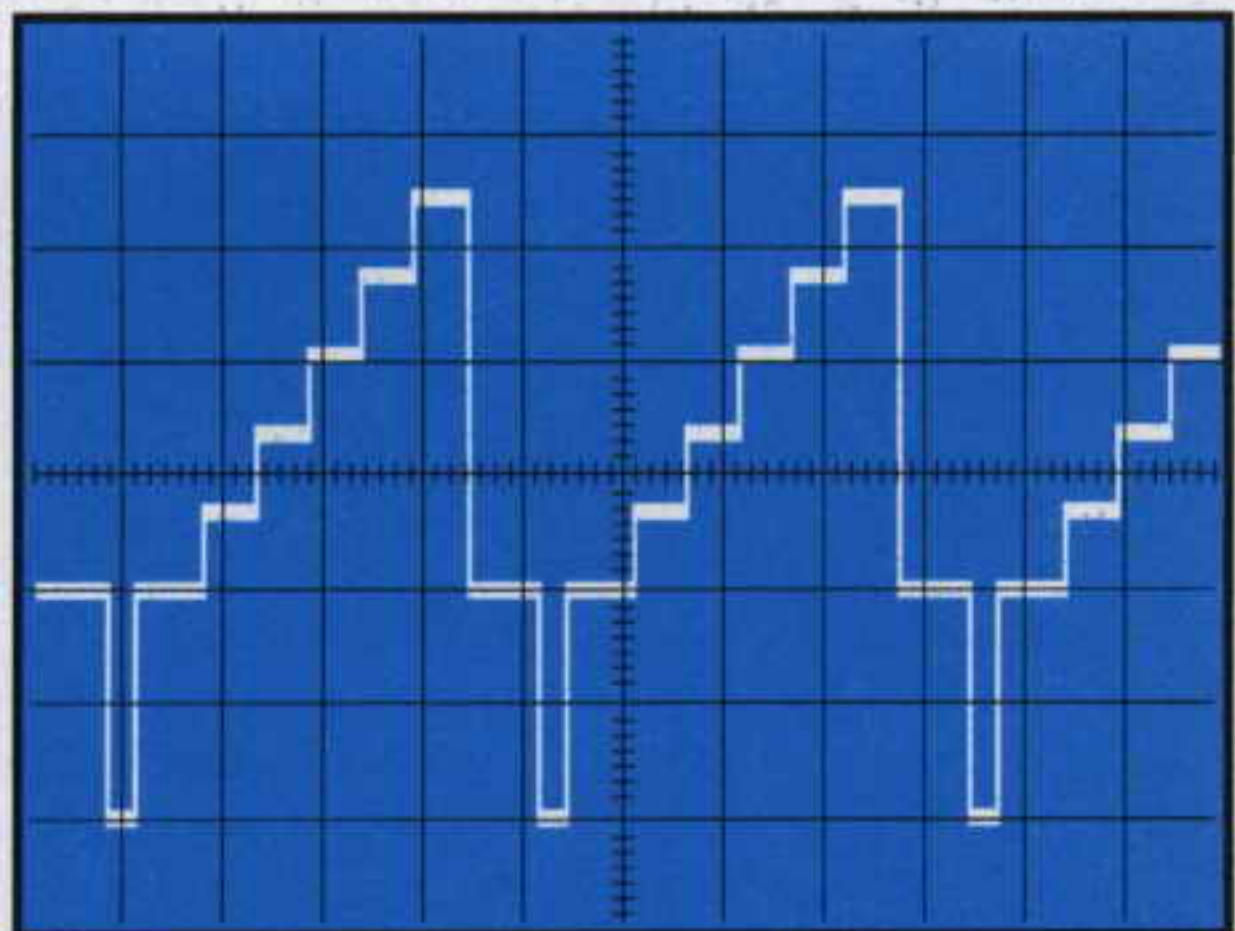
Dai piedini **11-12** di **IC2** preleviamo la frequenza di **sincronismo orizzontale** di **15.625 Hz**, ma poichè da questi piedini fuoriescono degli impulsi **molto stretti**, li dovremo allargare tramite l'integrato **IC3/A**, quindi potremo sommarli al segnale **composito** tramite la resistenza **R3**.

Il transistor **TR1** viene utilizzato come **buffer** per trasferire questo segnale **composito**, completo del segnale di **sincronismo**, sul piedino **19** della Scart.

Il segnale prelevato dai piedini **2-5** di **IC2** tramite il Nand **IC1/D**, viene utilizzato dall'integrato **IC3/B** per posizionare correttamente le barre **B/N** e a **colori** sullo schermo del televisore.

# controlla le PRESE SCART

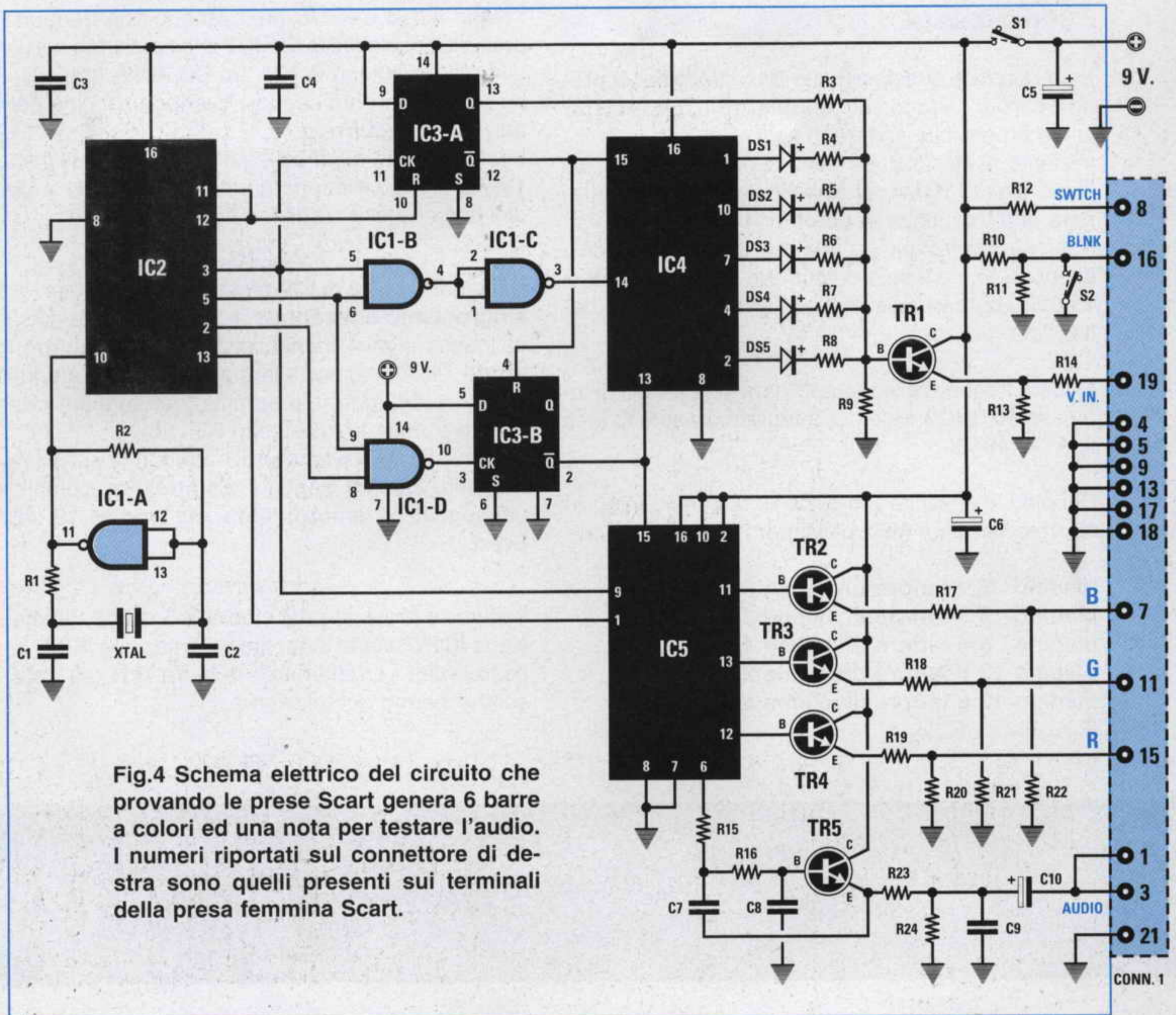
Un semplice strumento che serve ai riparatori TV per controllare se la presa SCART di un televisore presenta qualche anomalia. Questo strumento permette di controllare la geometria e la convergenza tramite le 6 barre verticali a colori che appaiono sullo schermo video.



**Fig.3** Collegando un oscilloscopio in parallelo alla resistenza **R13** posta sul terminale Elettore di **TR1** (vedi schema elettrico di fig.4) vedrete sullo schermo tutti gli scalini che creeranno le barre colori più il segnale del sincronismo.

Collegando questo segnale ad un monitor per TV il cui tubo risulti più largo in orizzontale rispetto ad uno schermo normale, vedrete apparire sulla destra anche una settima barra di colore Giallo.





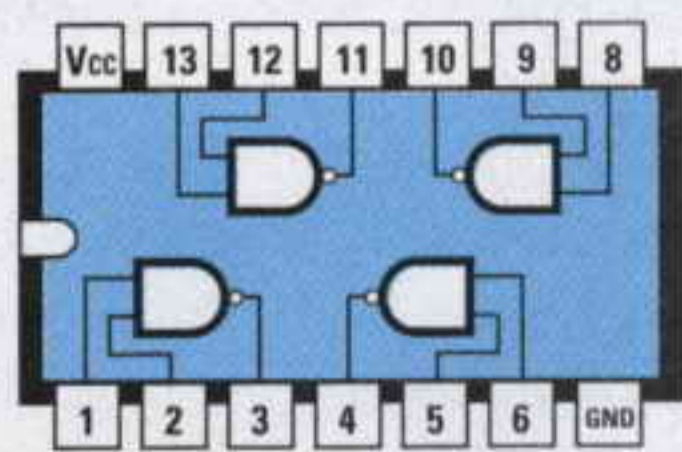
#### ELENCO COMPONENTI LX.1313

R1 = 10.000 ohm 1/4 watt  
 R2 = 4,7 megaohm 1/4 watt  
 R3 = 15.000 ohm 1/4 watt  
 R4 = 27.000 ohm 1/4 watt  
 R5 = 12.000 ohm 1/4 watt  
 R6 = 6.800 ohm 1/4 watt  
 R7 = 3.900 ohm 1/4 watt  
 R8 = 2.700 ohm 1/4 watt  
 R9 = 5.600 ohm 1/4 watt  
 R10 = 470 ohm 1/4 watt  
 R11 = 470 ohm 1/4 watt  
 R12 = 1.000 ohm 1/4 watt  
 R13 = 1.000 ohm 1/4 watt  
 R14 = 220 ohm 1/4 watt  
 R15 = 10.000 ohm 1/4 watt  
 R16 = 10.000 ohm 1/4 watt  
 R17 = 560 ohm 1/4 watt

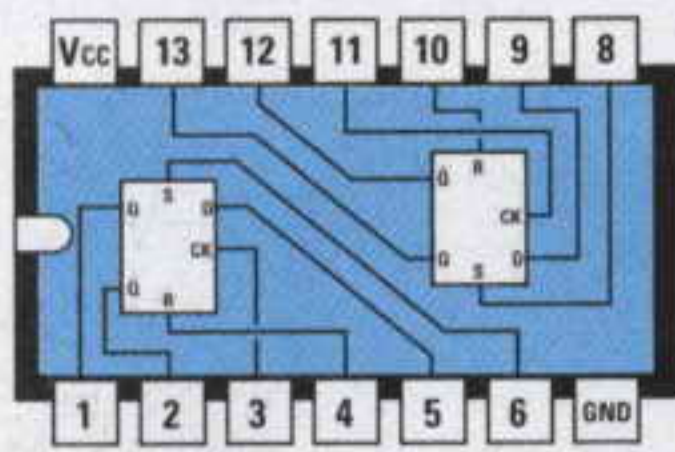
R18 = 560 ohm 1/4 watt  
 R19 = 560 ohm 1/4 watt  
 R20 = 470 ohm 1/4 watt  
 R21 = 470 ohm 1/4 watt  
 R22 = 470 ohm 1/4 watt  
 R23 = 1.000 ohm 1/4 watt  
 R24 = 1.000 ohm 1/4 watt  
 C1 = 47 pF ceramico  
 C2 = 47 pF ceramico  
 C3 = 100.000 pF poliestere  
 C4 = 100.000 pf poliestere  
 C5 = 100 mF elettrolitico  
 C6 = 100 mF elettrolitico  
 C7 = 56.000 pF poliestere  
 C8 = 22.000 pF poliestere  
 C9 = 68.000 pF poliestere  
 C10 = 10 mF elettrolitico

XTAL = quarzo 4 MHz  
 DS1-DS5 = diodi tipo 1N.4150  
 TR1 = NPN tipo BC.547  
 TR2 = NPN tipo BC.547  
 TR3 = NPN tipo BC.547  
 TR4 = NPN tipo BC.547  
 TR5 = NPN tipo BC.547  
 IC1 = C/Mos tipo 4011  
 IC2 = C/Mos tipo 4040  
 IC3 = C/Mos tipo 4013  
 IC4 = C/Mos tipo 4017  
 IC5 = C/Mos tipo 4520  
 S1 = interruttore  
 S2 = interruttore  
 CONN.1 = connettore Scart

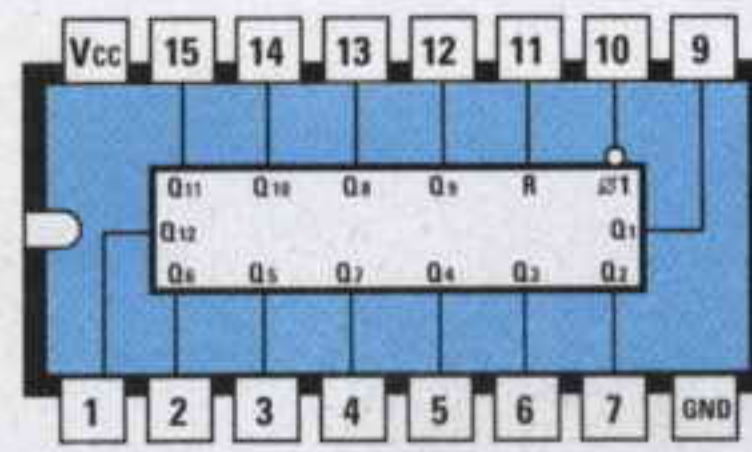




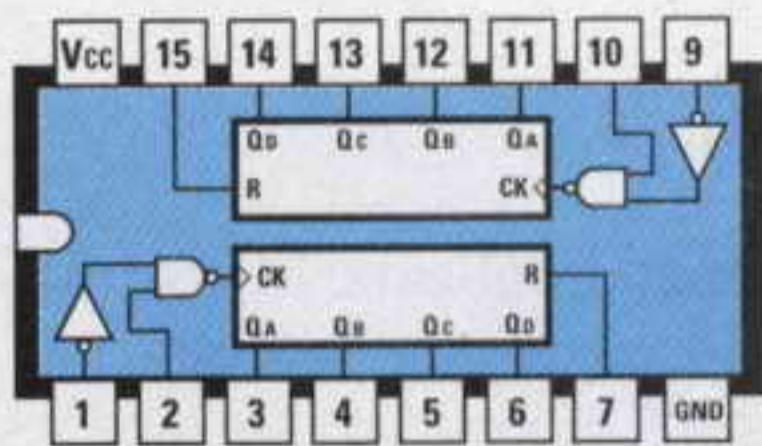
4011



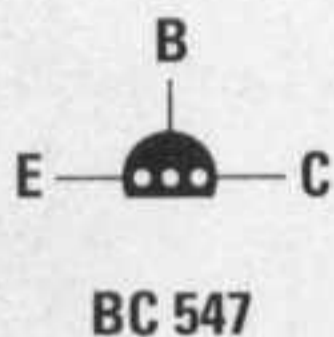
4013



4040



4520



BC 547

Fig.5 Connessioni viste da sopra degli integrati e del transistor BC.547 viste da sotto.

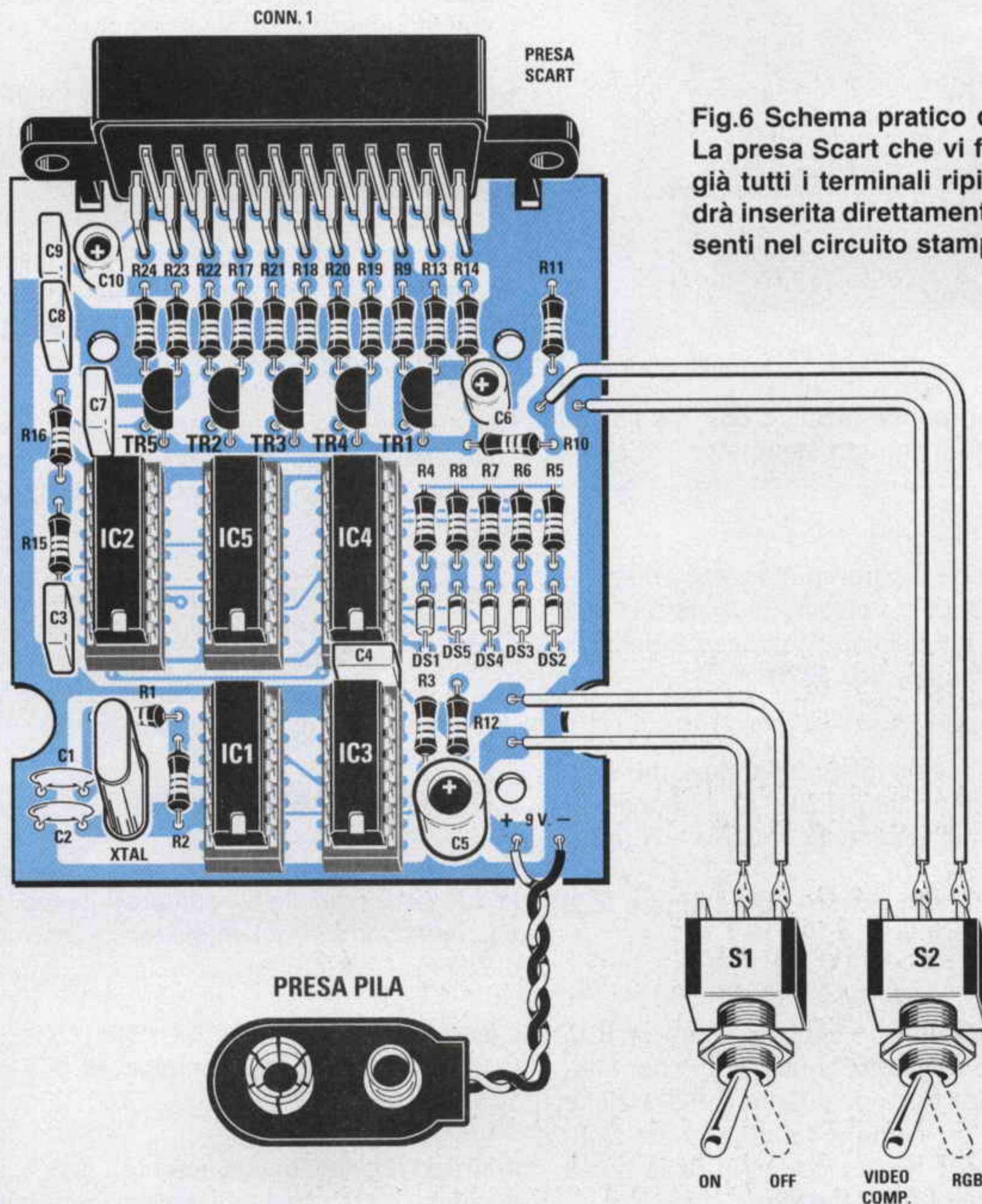
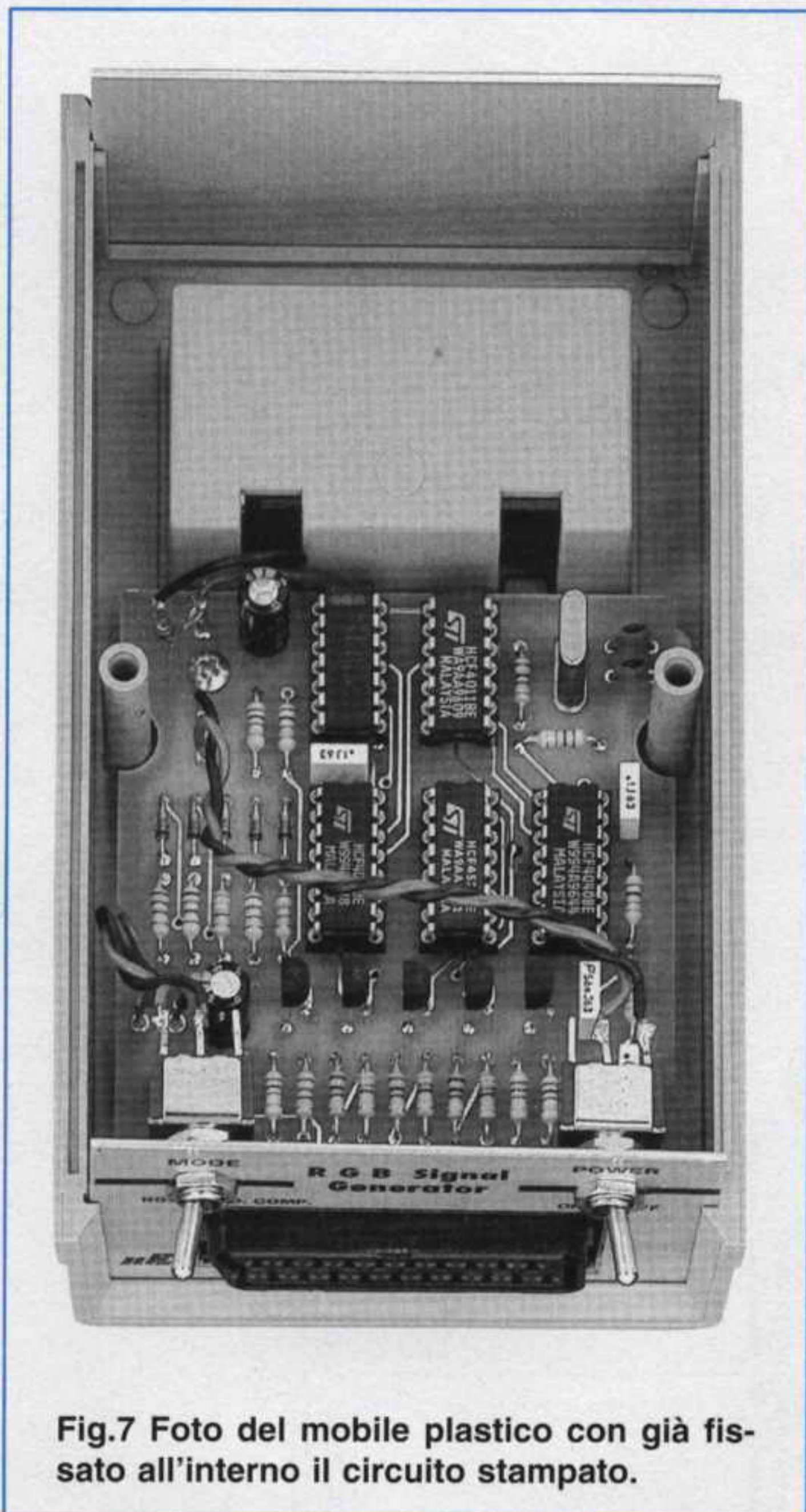


Fig.6 Schema pratico di montaggio. La presa Scart che vi forniremo con già tutti i terminali ripiegati a L, andrà inserita direttamente nei fori presenti nel circuito stampato.





**Fig.7** Foto del mobile plastico con già fissato all'interno il circuito stampato.

Per ottenere le **barre a colori** preleviamo il segnale di **125 KHz** presente sul piedino d'uscita **3** di **IC2** e lo applichiamo sul piedino d'ingresso **9** del divisore **IC5**, un C/Mos tipo **CD.4520**.

Dal piedino **11** di questo integrato preleviamo il segnale **B** (colore Blu), dal piedino **13** il segnale **G** (colore Verde) e dal piedino **12** il segnale **R** (colore Rosso).

Con questi tre colori riusciremo ad ottenere le **6 barre a colori** visibili in fig.1.

L'altra metà del divisore contenuto all'interno di **IC5**, cioè dell'integrato **CD.4520**, la utilizziamo per ottenere una frequenza ad onda quadra di **976 Hz** che il transistor **TR5** provvede a rendere quasi sinusoidale e ad applicare sui piedini **1-3** della presa **Scart** per ottenere una nota **audio**.

Poichè il circuito assorbe una corrente di soli **25 mA**, abbiamo utilizzato per l'alimentazione una normale pila radio da **9 volt**.

Anche se questa pila può assicurare una autonomia di sole **14-15 ore**, non dovete considerare questo un inconveniente o un limite, visto che questo circuito si usa soltanto per **pochi** minuti di seguito, cioè per il tempo necessario a verificare se la presa **Scart** di un televisore funziona o meno.

### REALIZZAZIONE PRATICA

Una volta in possesso del circuito stampato siglato **LX.1313**, potete iniziare a montare tutti i componenti disponendoli come visibile nello schema pratico di fig.6.

Saldate innanzitutto i cinque **zoccoli** degli integrati e, completata questa operazione, inserite tutte le resistenze verificandone il valore tramite il **codice colori** stampigliato sul loro corpo.

Dopo le resistenze potete montare i diodi al silicio siglati **DS1** a **DS5**, non dimenticando di rivolgere il lato del loro corpo contornato da una fascia **nera** verso la presa **Scart**.

Proseguendo nel montaggio potete inserire i cinque **transistor**, senza accorciarne i tre terminali ed avendo l'accortezza di rivolgere la parte **piatta** del loro corpo verso destra.

I successivi componenti che dovete montare sul circuito stampato sono i **condensatori** ceramici-poliestere-elettrolitici, il **quarzo** da **4 MHz** e la presa femmina **Scart**.

Completato il montaggio, potete inserire tutti gli integrati nei rispettivi zoccoli, rivolgendo il lato del loro corpo provvisto della tacca di riferimento a forma di **U** verso il basso e racchiudendo infine l'intero circuito nel mobile plastico.

### COSTO di REALIZZAZIONE

Tutti i componenti necessari alla realizzazione del kit **LX.1313** (vedi fig.6), compresi il mobile plastico e la mascherina frontale già forata, escluso il cavo di collegamento **Scart**.....L.44.000

Costo del solo stampato **LX.1313** .....L. 8.500  
 Costo del cavo **CA09** completo di due connettori **Scart**.....L. 8.000

Ai prezzi riportati, già comprensivi di IVA, andranno aggiunte le sole spese di spedizione a domicilio.





# GUITAR SOUND processor

Anche se **non** siete un chitarrista di una famosa orchestra ma solo uno dei tanti principianti che si diletta a strimpellare la chitarra elettrica, possiamo assicurarvi che una volta completato il montaggio rimarrete sbalorditi da tutti gli **effetti speciali** che questo circuito è in grado di generare.

Con questo circuito riuscirete infatti a **dosare** e a **miscelare** i diversi effetti, ottenendone così tanti altri **supplementari**.

I chitarristi che hanno collaudato questo nostro progetto ne sono rimasti entusiasti non solo per tutti gli effetti speciali che è in grado di riprodurre, ma anche perchè non genera il benchè minimo **fruscio**.

Per risolvere il problema del **fruscio**, spesso presente nei circuiti commerciali, al contrario di quanto si usa fare solitamente abbiamo collegato i tre generatori di effetti in **serie** anzichè in **parallelo**.

## SCHEMA a BLOCCHI

Prima di passare allo schema elettrico di questo circuito riteniamo opportuno presentarvi il relativo

schema a **blocchi** (vedi fig.1), per illustrarvi tutti gli stadi presenti in questo **Guitar Sound Processor**.

Come potete vedere in fig.1 tali stadi sono **6**:

- 1- stadio Preamplificatore
- 2- stadio indicatore del livello Massimo
- 3- stadio effetto Distorsione/Overdrive
- 4- stadio effetto Flanger
- 5- stadio effetto Echo/Chorus
- 6- stadio per l'ascolto in Cuffia

Di seguito descriviamo le caratteristiche e le funzioni svolte da ciascuno stadio.

### Stadio Preamplificatore

Il preamplificatore di ingresso serve per **amplificare** o **attenuare** il segnale **BF** prelevato dalla chitarra elettrica.

Ruotando il **potenziometro** collegato a questo stadio in modo da cortocircuitare tutta la sua resistenza, otterremo una **attenuazione** di circa **10 volte** pari a **20 dB**, se invece lo ruotiamo per la sua massima resistenza il segnale verrà amplificato di **100 volte** pari a **40 dB**.



Questo potenziometro andrà ruotato fino a quando non vedremo accendersi nei **picchi massimi** il diodo led siglato **DL1** collegato allo stadio **Indicatore di livello**.

### Stadio indicatore del livello Massimo

Questo stadio serve unicamente per accendere il diodo led **DL1** quando il segnale sull'uscita del preamplificatore supera i **6 volt picco/picco**. A quanti ritenessero questo stadio superfluo facciamo notare che è invece **molto importante** perchè, tenendo sott'occhio il diodo led indicatore, riu-

sciremo a mantenere a **livello ottimale** il segnale **BF** che dovrà entrare nei **3 stadi di effetti speciali** e direttamente nello **stadio d'uscita**.

### Stadio effetto Distorsione/Overdrive

L'effetto **distorsione** è il più noto ai chitarristi, ma pochi sanno quale effetto sia l'**overdrive**. Come avrete notato, in tutti i normali **distorsori** si manda in saturazione lo stadio d'ingresso in modo da trasformare un'onda **sinusoidale** in un'onda **quadra** ma, in questo modo, si ottiene un suono **distorto poco gradevole**.



**Questo circuito professionale provvede a generare tutti i principali effetti speciali che un chitarrista desidera ottenere dalla propria chitarra elettrica, cioè un suono Distorto simile a quello che si ottiene con le valvole termoioniche, un effetto Flanger, un effetto Echo con l'aggiunta di un Chorus che dà la sensazione che a suonare siano più chitarre insieme.**





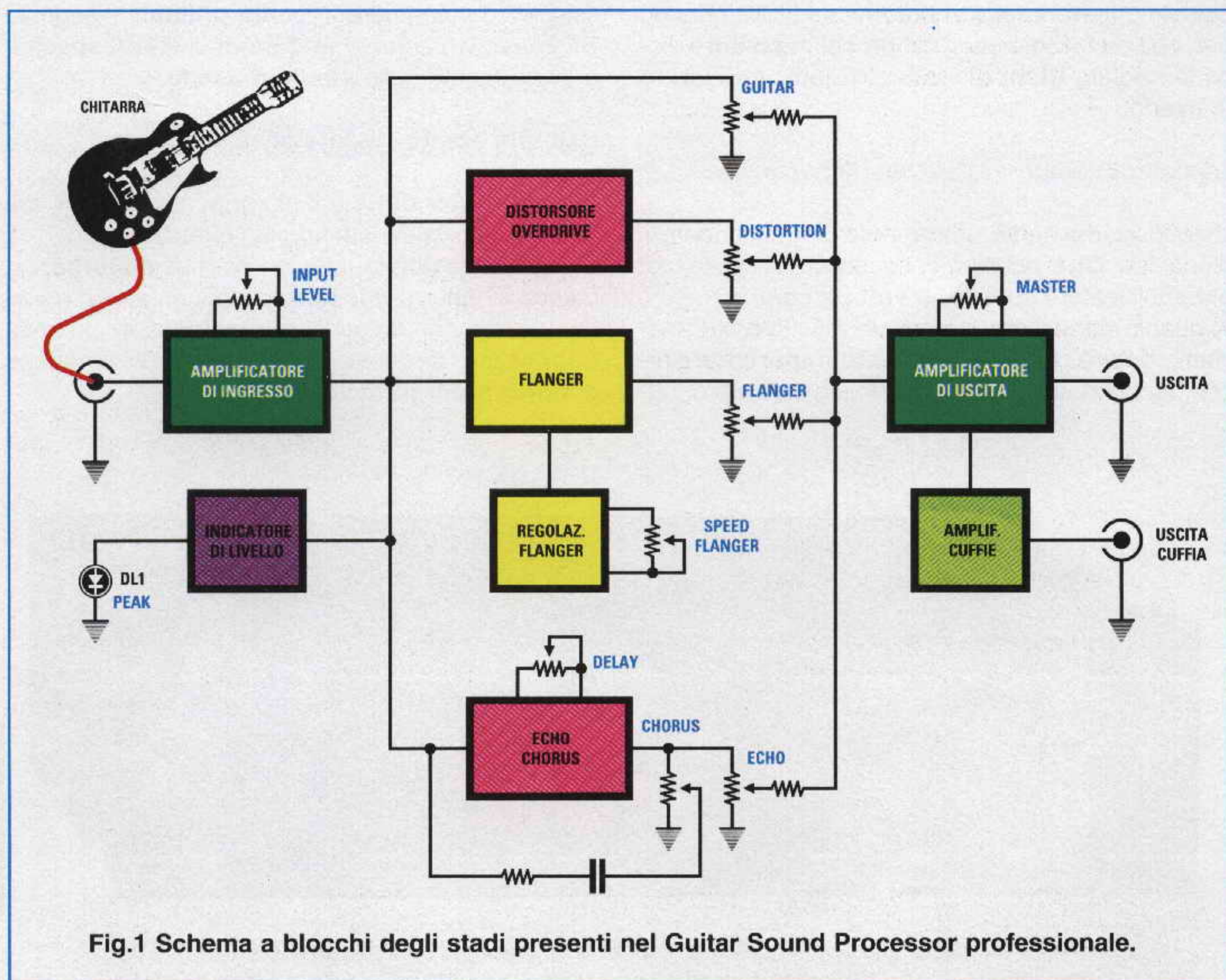


Fig.1 Schema a blocchi degli stadi presenti nel Guitar Sound Processor professionale.

Un ottimo distorsore non dovrebbe **mai** squadrare il segnale sinusoidale come facevano negli Anni '50 i primi distorsori a **valvole** utilizzati da tutti i più prestigiosi chitarristi.

Per ottenere con i transistor o gli integrati la stessa **distorsione calda** delle valvole occorre un circuito distorsore molto più complesso del tipo **overdrive**; tale circuito provvede a generare una **seconda armonica**, ma sempre con forma d'onda sinusoidale, mantenuta a livello costante da un integrato **compressore-espansore**.

Come noterete questo **distorsore** provvede anche a **prolungare** il suono emesso dalla chitarra; infatti, una volta pizzicata una corda, il suono si propagerà fino a quando non smorzeremo la vibrazione della corda con la mano.

Questo effetto **distorsione/overdrive** genera un suono particolarmente aggressivo adatto per musica Rock ed Heavy Metal.

La profondità di questo effetto potrà essere regolata a piacimento tramite un potenziometro.

### Stadio effetto Flanger

L'effetto Flanger è molto difficile da descrivere perchè consiste in un suono paragonabile a quello generato negli Anni '60 dagli amplificatori tipo **Leslie**.

In questi amplificatori l'altoparlante dei **medi** veniva fatto ruotare velocemente su se stesso tramite un piccolo motorino elettrico e in questo modo si otteneva un effetto **Doppler** che generava un piacevole effetto sonoro.

Il potenziometro presente in questo stadio permette di **simulare** la velocità di rotazione del motorino dell'altoparlante come avveniva negli amplificatori Leslie.

### Stadio effetto Echo/Chorus

Per ottenere l'effetto **Echo** (nota: poichè i nostri kits vengono distribuiti in molti paesi stranieri, la parola Eco e Coro sono trascritte sul pannello del mobile in inglese e non in italiano) abbiamo utilizzato



un microprocessore in grado di trasformare il segnale da **analogico** a **digitale** per poterlo memorizzare in una **Ram dinamica**.

Da questa **Ram** il segnale **digitale** verrà prelevato con un certo **ritardo**, poi nuovamente convertito in **analogico**.

Il segnale **ritardato**, sommato al segnale generato dalla chitarra, ci darà l'effetto **echo**.

A questo **echo** abbiamo aggiunto l'effetto **chorus**, che ci darà la piacevole sensazione di ascoltare più chitarre, cioè un **coro** di chitarre.

### Stadio per l'ascolto in Cuffia

Questo circuito supplementare sarà molto apprezzato dai chitarristi perchè permetterà loro di ascoltare in cuffia le proprie esibizioni musicali senza disturbare i vicini.

A questa **uscita cuffia** è possibile collegare anche una piccola Cassa Acustica da **8 ohm**, ma vi anticipiamo che la massima potenza che si potrà ottenere non supera i **3 watt musicali**.

### SCHEMA ELETTRICO

Passando dallo schema a **blocchi** allo schema elettrico riprodotto in fig.3, non si può non notare la presenza di una infinità di integrati, ma non lasciatevi impressionare perchè il circuito non è così complesso come può apparire ad un primo sguardo; basta osservare lo schema pratico riportato in fig.4 per rendersi conto che in realtà gli integrati non sono più di **9**, poichè due ed anche quattro operazionali sono racchiusi in un **solo** integrato.

Iniziamo la nostra descrizione dalla presa **ingresso BF** (Entrata) alla quale andrà collegato il **jack** del pick/up della chitarra elettrica.

Il segnale **BF**, tramite il condensatore **C1**, entrerà nel piedino **3** del primo operazionale siglato **IC1/A**, utilizzato come semplice stadio **separatore**.

Dal piedino d'uscita **1** di quest'ultimo il segnale entrerà nel piedino d'ingresso **6** del secondo operazionale siglato **IC1/B**, necessario per **amplificare** o **attenuare** il livello del segnale del pick-up.

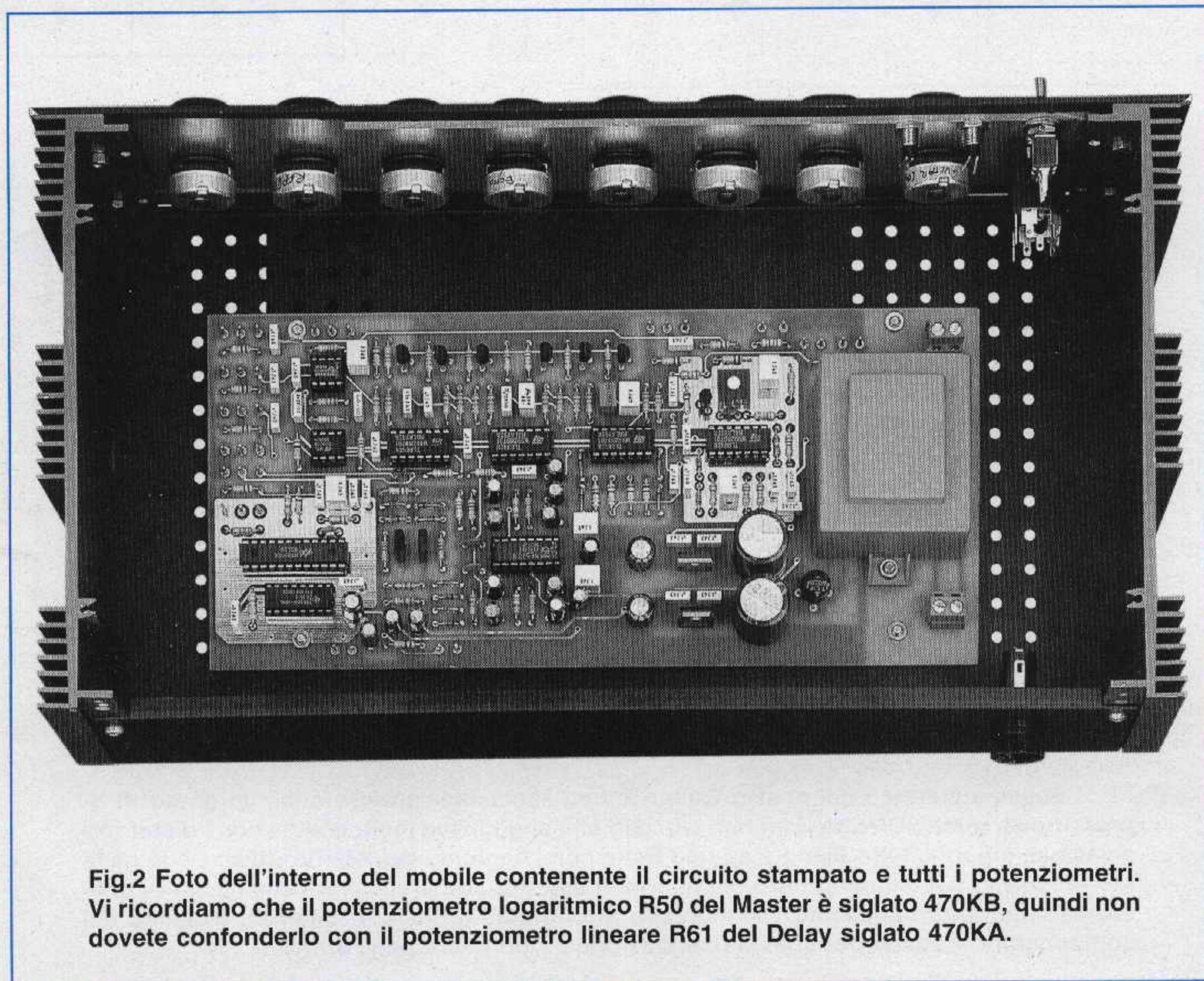


Fig.2 Foto dell'interno del mobile contenente il circuito stampato e tutti i potenziometri. Vi ricordiamo che il potenziometro logaritmico R50 del Master è siglato 470KB, quindi non dovete confonderlo con il potenziometro lineare R61 del Delay siglato 470KA.



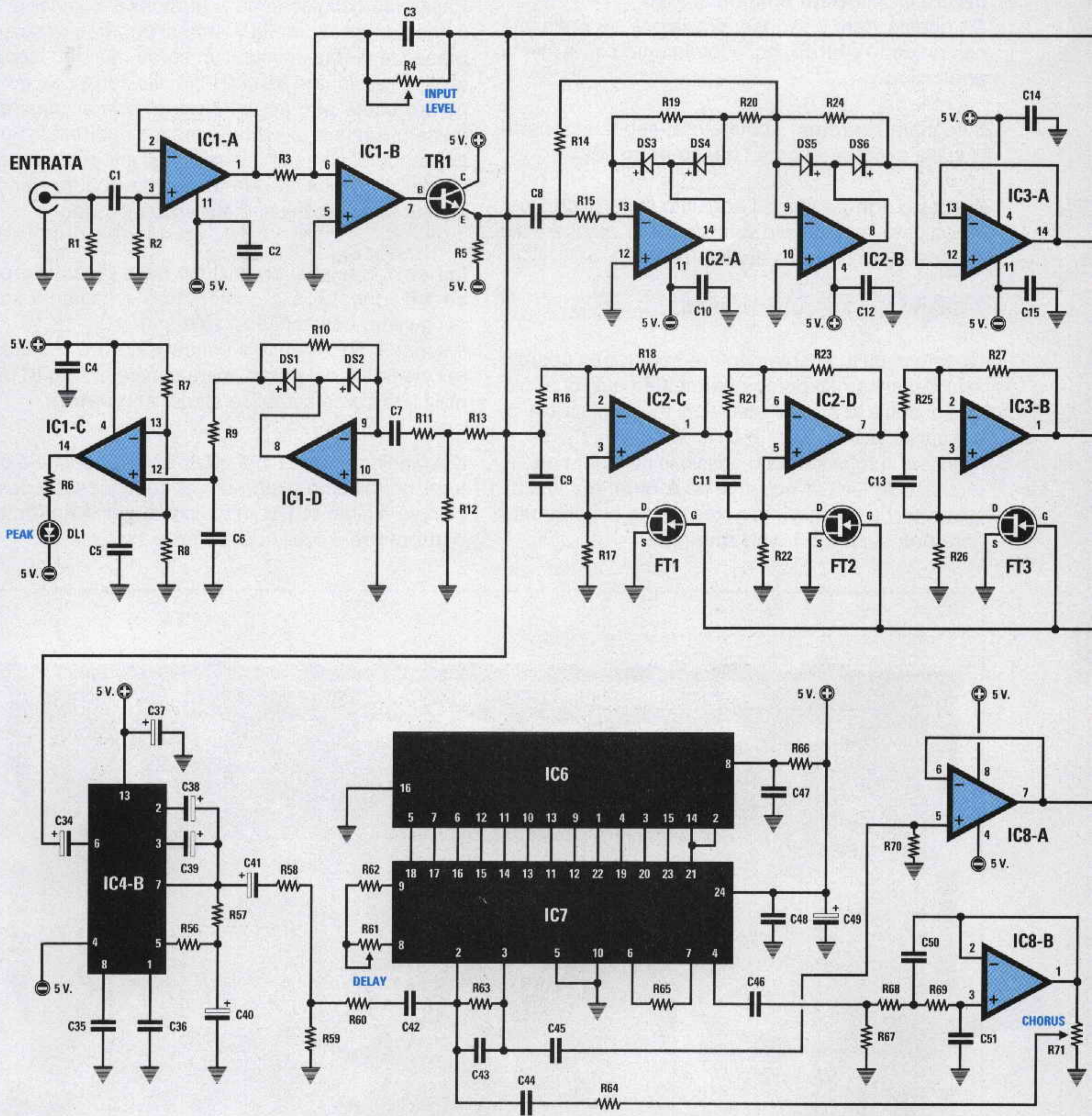
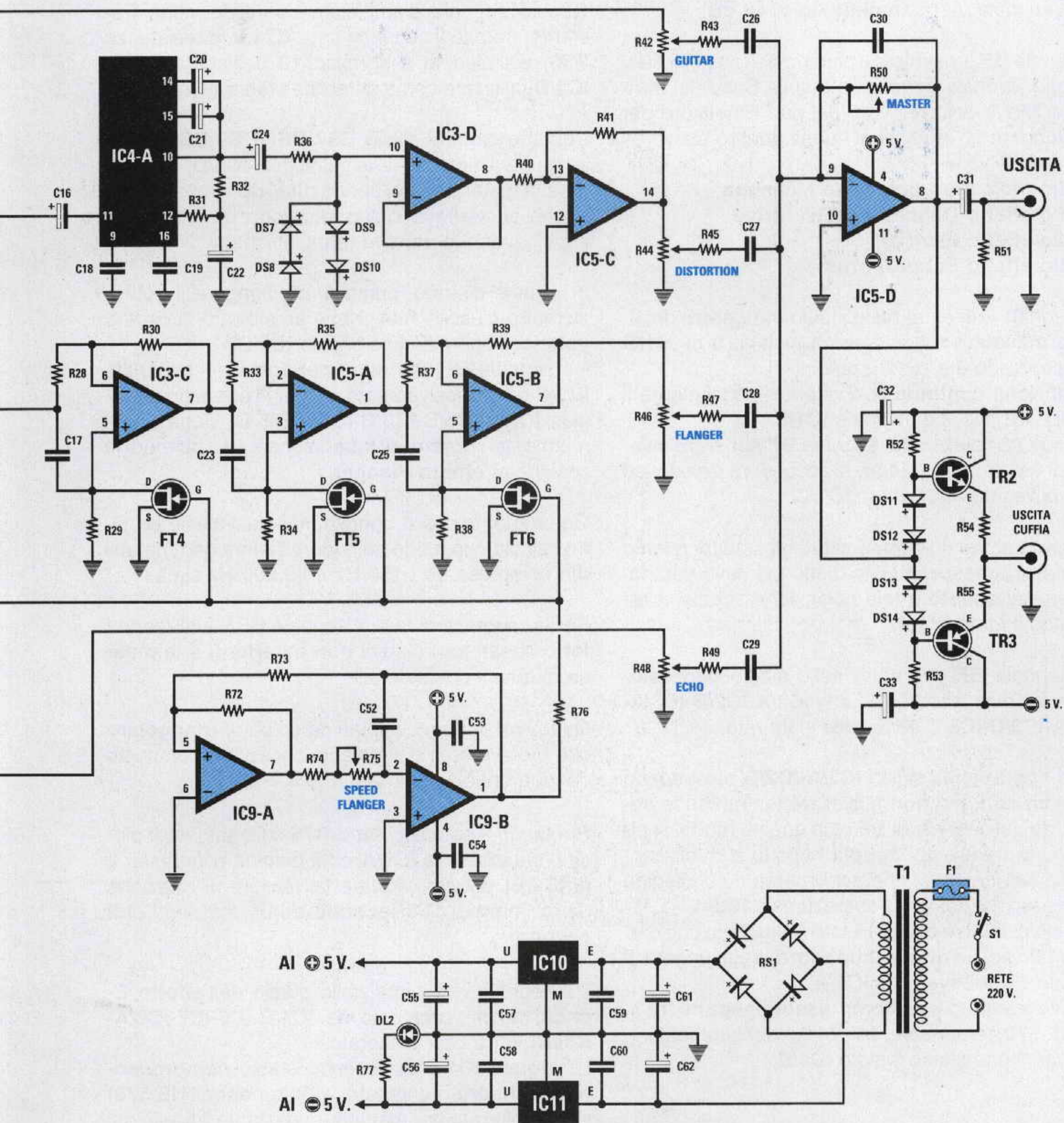


Fig.3 Schema elettrico del nostro Guitar Sound Processor professionale in grado di riprodurre un suono Distorto identico a quello che si otteneva molti anni fa con i distorsori a valvole, più un effetto Flanger ed uno Echo con l'aggiunta dell'effetto Chorus che dà la sensazione di ascoltare un coro di chitarre. Il segnale che preleverete sull'uscita di questo circuito, andrà applicato sull'ingresso di uno stadio finale di potenza. L'elenco dei componenti necessari per questa realizzazione è riportato a pag.75.





Una volta in possesso di questo schema, i lettori che volessero realizzare un circuito personalizzato con un unico effetto potrebbero utilizzare solo lo stadio necessario allo scopo. Ad esempio, chi volesse ottenere il solo effetto Distorsore, potrebbe montare a parte lo stadio che utilizza gli integrati IC1/A-B-C-D - IC2/A-B-IC3/A-IC4/A-IC3/D-IC5/C-D e chi volesse il solo effetto Echo + Chorus potrebbe montare il solo stadio che utilizza gli integrati IC1/A-B-C-D-IC4/B-IC6-IC7-IC8/A-IC8/B-IC5/D.



Ruotando il trimmer **R4** in modo da cortocircuitare tutta la sua resistenza, il segnale verrà **attenuato** di **20 dB**, mentre ruotandolo tutto in senso opposto il segnale verrà **amplificato** di **40 dB**.

Il segnale **BF** presente sul piedino d'uscita **7** di questo operazionale verrà inviato sulla Base del transistor **TR1** e poi prelevato dal suo **Emettitore** per raggiungere gli ingressi di questi quattro stadi:

**Stadio indicatore del livello Massimo**  
**Stadio effetto Distorsione/Overdrive**  
**Stadio effetto Flanger**  
**Stadio effetto Echo/Chorus**

- Il segnale che entra nello stadio **indicatore del livello massimo** raggiungerà il piedino **9** di **IC1/D** che provvederà a raddrizzarlo.

La tensione **continua** così ottenuta raggiungerà il piedino **12** dell'operazionale **IC1/C**.

Quando l'ampiezza del segnale **BF** supererà il valore di **6 volt picco/picco**, si accenderà il diodo led **DL1** collegato all'uscita di **IC1/C**.

Per evitare che il segnale saturi gli stadi di questo **sound-processor**, questo diodo led deve rimanere sempre **spento** e tale condizione si ottiene regolando il trimmer **R4**.

- Il segnale **BF** che entra nello stadio **distorsione/overdrive** composto da **IC2/A-IC2/B-IC3/A-IC4/A-IC3/D-IC5/C** verrà così elaborato.

I due operazionali siglati **IC2/A-IC2/B** provvedono a raddrizzare, ma **non** a livellare, entrambe le **semionde** del segnale di **BF** e, in questo modo, si otterrà una frequenza **doppia** rispetto a quella applicata sull'ingresso, che applicheremo sul piedino d'ingresso **12** del terzo operazionale **IC3/A**.

Dal suo piedino d'uscita **14** tale frequenza, che corrisponde ad un'**ottava superiore**, raggiungerà il piedino **11** dell'integrato **IC4/A**.

Questo integrato è un **compressore/espansore** tipo **NE.570** contenente, all'interno del suo contenitore, anche lo stadio siglato **IC4/B**.

Riassumendo, se dal **pick-up** della chitarra esce una frequenza di **110 Hz**, sull'ingresso di **IC4/A** giungerà una frequenza di **220 Hz**, mentre se esce una frequenza di **440 Hz**, sull'ingresso di **IC4/A** giungerà una frequenza di **880 Hz**.

L'integrato **IC4/A** provvede a fornire sul suo piedino d'uscita **10** un segnale d'ampiezza costante di **2 volt picco/picco**, quindi se il livello del segnale che entra nel suo ingresso è debole, provvederà

ad **amplificarlo**, se, invece, è troppo elevato provvederà a **comprimerlo**.

Questo segnale d'ampiezza **costante** viene trasferito, tramite il condensatore **C24** e la resistenza **R36**, sul piedino d'ingresso **10** dell'operazionale **IC3/D** utilizzato come semplice stadio **separatore**.

I quattro diodi al silicio **DS7-DS8-DS9-DS10**, collegati tra l'ingresso e la massa di **IC3/D**, provvedono a generare quel suono **distorto** simile a quello che si otteneva in passato con i distorsori che impiegavano le **valvole** termoioniche.

Il segnale distorto, prima di raggiungere il potenziometro d'uscita **R44**, viene amplificato di circa **5 volte** dall'operazionale siglato **IC5/C**.

- Il segnale **BF** che entra nel primo operazionale **IC2/C** e successivamente negli altri operazionali siglati **IC2/D-IC3/B-IC3/C-IC5/A-IC5/B**, viene continuamente **ruotato** di **fase** in modo da ottenere il cosiddetto **effetto Flanger**.

Ognuno di questi 6 operazionali costituisce un filtro calcolato in modo da coprire l'intera gamma **audio** compresa tra i **150 Hz** e i **3.200 Hz** circa.

Per far **ruotare** di fase il segnale **BF** si utilizzano i **fet** collegati tra i piedini **non invertenti** e la **massa** di questi operazionali.

Questi **fet** vengono pilotati da un'onda **triangolare** che preleveremo dallo stadio oscillatore composto dai due operazionali siglati **IC9/A-IC9/B**.

Ruotando il potenziometro **R75** collegato tra il piedino d'uscita **7** di **IC9/A** ed il piedino d'ingresso **2** di **IC9/B**, potremo variare la velocità di rotazione da un minimo di **1 secondo** ad un massimo di **2 secondi**.

- Il segnale che entra nello stadio dell'**effetto Echo/Chorus**, composto da **IC4/B-IC6-IC7-IC8/A-IC8/B**, verrà così elaborato.

L'integrato **IC4/B** (il secondo stadio **compressore/espansore** contenuto all'interno dell'**NE.570**) viene utilizzato per mantenere costante il livello del segnale di **BF** che entra nel piedino **6**.

Se il segnale supera il livello ideale di lavoro, questo integrato provvederà a **comprimerlo**, se invece risulta insufficiente provvederà ad **amplificarlo**.

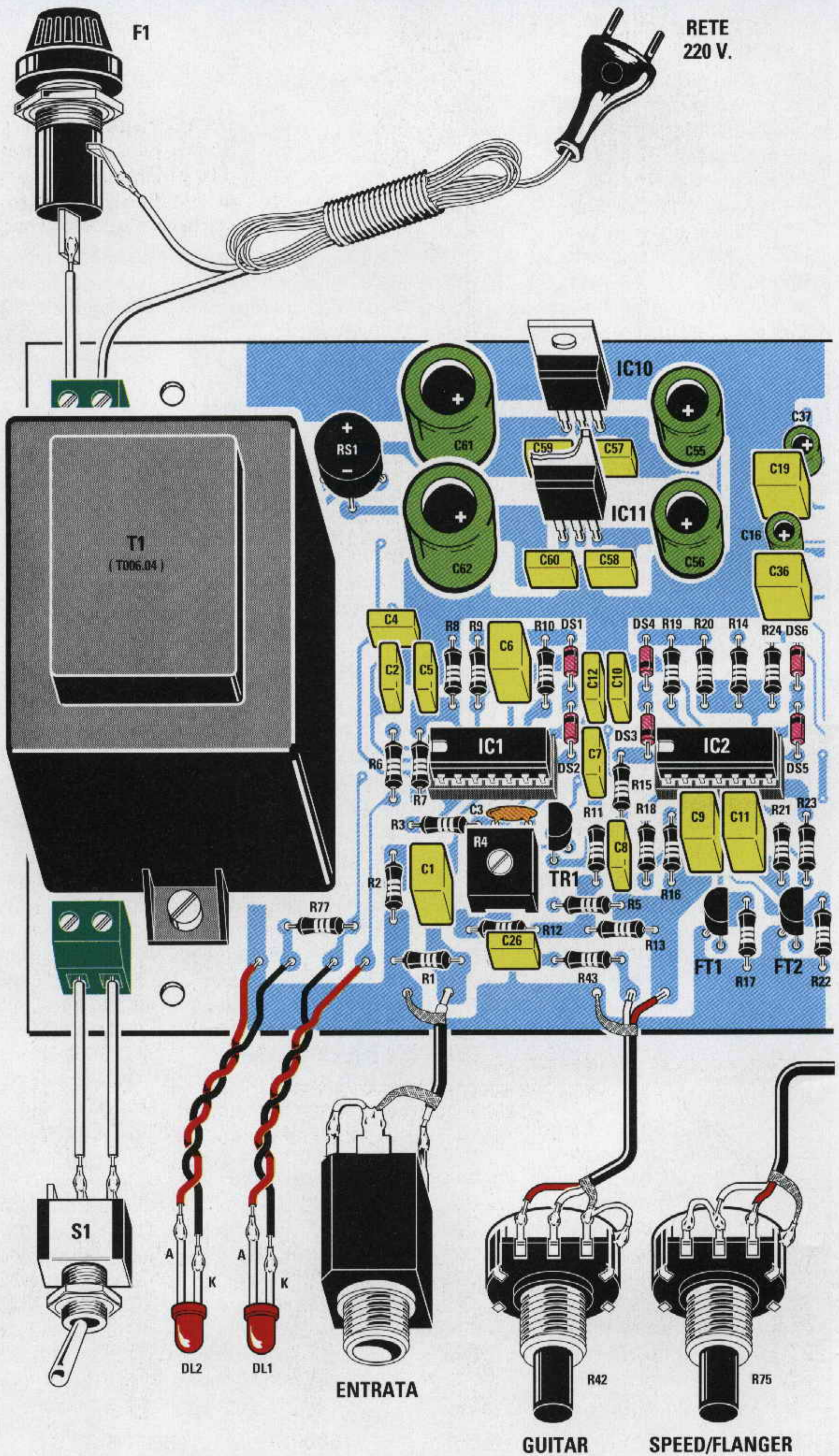
Il segnale **equalizzato** che preleviamo sul piedino d'uscita **7** viene applicato sull'ingresso di **IC7**, un **HT.8955** che, come saprete per averlo noi già presentato nelle riviste **N.185** e **N.188**, serve per ottenere l'effetto **echo**.



## ELENCO COMPONENTI LX.1315

R1 = 1 megaohm 1/4 watt	R54 = 4,7 ohm 1/4 watt	C30 = 47 pF ceramico
R2 = 47.000 ohm 1/4 watt	R55 = 4,7 ohm 1/4 watt	C31 = 10 mF elettrolitico
R3 = 10.000 ohm 1/4 watt	R56 = 33.000 ohm 1/4 watt	C32 = 10 mF elettrolitico
R4 = 1 megaohm trimmer	R57 = 39.000 ohm 1/4 watt	C33 = 10 mF elettrolitico
R5 = 150 ohm 1/4 watt	R58 = 10.000 ohm 1/4 watt	C34 = 2,2 mF elettrolitico
R6 = 1.000 ohm 1/4 watt	R59 = 10.000 ohm 1/4 watt	C35 = 220 pF ceramico
R7 = 39.000 ohm 1/4 watt	R60 = 100.000 ohm 1/4 watt	C36 = 1 mF poliestere
R8 = 8.200 ohm 1/4 watt	R61 = 470.000 ohm pot. lin.	C37 = 10 mF elettrolitico
R9 = 1.000 ohm 1/4 watt	R62 = 22.000 ohm 1/4 watt	C38 = 2,2 mF elettrolitico
R10 = 100.000 ohm 1/4 watt	R63 = 100.000 ohm 1/4 watt	C39 = 2,2 mF elettrolitico
R11 = 100.000 ohm 1/4 watt	R64 = 100.000 ohm 1/4 watt	C40 = 10 mF elettrolitico
R12 = 100.000 ohm 1/4 watt	R65 = 39.000 ohm 1/4 watt	C41 = 10 mF elettrolitico
R13 = 100.000 ohm 1/4 watt	R66 = 4,7 ohm 1/4 watt	C42 = 100.000 pF poliestere
R14 = 220.000 ohm 1/4 watt	R67 = 100.000 ohm 1/4 watt	C43 = 330 pF ceramico
R15 = 100.000 ohm 1/4 watt	R68 = 10.000 ohm 1/4 watt	C44 = 100.000 pF poliestere
R16 = 22.000 ohm 1/4 watt	R69 = 10.000 ohm 1/4 watt	C45 = 100.000 pF poliestere
R17 = 10.000 ohm 1/4 watt	R70 = 100.000 ohm 1/4 watt	C46 = 1 mF poliestere
R18 = 22.000 ohm 1/4 watt	R71 = 10.000 ohm pot. lin.	C47 = 100.000 pF poliestere
R19 = 100.000 ohm 1/4 watt	R72 = 22.000 ohm 1/4 watt	C48 = 100.000 pF poliestere
R20 = 100.000 ohm 1/4 watt	R73 = 10.000 ohm 1/4 watt	C49 = 100 mF elettrolitico
R21 = 22.000 ohm 1/4 watt	R74 = 100.000 ohm 1/4 watt	C50 = 6.800 pF poliestere
R22 = 10.000 ohm 1/4 watt	R75 = 1 megaohm pot. lin.	C51 = 3.300 pF poliestere
R23 = 22.000 ohm 1/4 watt	R76 = 47.000 ohm 1/4 watt	C52 = 1 mF poliestere
R24 = 220.000 ohm 1/4 watt	R77 = 470 ohm 1/4 watt	C53 = 100.000 pF poliestere
R25 = 22.000 ohm 1/4 watt	C1 = 1 mF poliestere	C54 = 100.000 pF poliestere
R26 = 10.000 ohm 1/4 watt	C2 = 100.000 pF poliestere	C55 = 1.000 mF elettrolitico
R27 = 22.000 ohm 1/4 watt	C3 = 47 pF ceramico	C56 = 1.000 mF elettrolitico
R28 = 22.000 ohm 1/4 watt	C4 = 100.000 pF poliestere	C57 = 100.000 pF poliestere
R29 = 10.000 ohm 1/4 watt	C5 = 100.000 pF poliestere	C58 = 100.000 pF poliestere
R30 = 22.000 ohm 1/4 watt	C6 = 1 mF poliestere	C59 = 100.000 pF poliestere
R31 = 33.000 ohm 1/4 watt	C7 = 100.000 pF poliestere	C60 = 100.000 pF poliestere
R32 = 39.000 ohm 1/4 watt	C8 = 100.000 pF poliestere	C61 = 1.000 mF elettrolitico
R33 = 22.000 ohm 1/4 watt	C9 = 1 mF poliestere	C62 = 1.000 mF elettrolitico
R34 = 10.000 ohm 1/4 watt	C10 = 100.000 pF poliestere	DS1-DS14 = diodi tipo 1N.4150
R35 = 22.000 ohm 1/4 watt	C11 = 470.000 pF poliestere	RS1 = ponte raddr. 100 V. 1 A.
R36 = 22.000 ohm 1/4 watt	C12 = 100.000 pF poliestere	DL1-DL2 = diodi led
R37 = 22.000 ohm 1/4 watt	C13 = 330.000 pF poliestere	TR1 = NPN tipo BC.239
R38 = 10.000 ohm 1/4 watt	C14 = 100.000 pF poliestere	TR2 = NPN tipo BD.139
R39 = 22.000 ohm 1/4 watt	C15 = 100.000 pF poliestere	TR3 = PNP tipo BD.140
R40 = 10.000 ohm 1/4 watt	C16 = 2,2 mF elettrolitico	FT1-FT6 = fet tipo BF.245
R41 = 10.000 ohm 1/4 watt	C17 = 150.000 pF poliestere	IC1 = integrato TL.084
R42 = 10.000 ohm pot. lin.	C18 = 220 pF ceramico	IC2 = integrato TL.084
R43 = 100.000 ohm 1/4 watt	C19 = 1 mF poliestere	IC3 = integrato TL.084
R44 = 10.000 ohm pot. lin.	C20 = 2,2 mF elettrolitico	IC4 = integrato NE.570
R45 = 100.000 ohm 1/4 watt	C21 = 2,2 mF elettrolitico	IC5 = integrato TL.084
R46 = 10.000 ohm pot. lin.	C22 = 10 mF elettrolitico	IC6 = integrato TMS.4256
R47 = 100.000 ohm 1/4 watt	C23 = 100.000 pF poliestere	IC7 = integrato HT.8955
R48 = 10.000 ohm pot. lin.	C24 = 10 mF elettrolitico	IC8 = integrato TL.082
R49 = 270.000 ohm 1/4 watt	C25 = 47.000 pF poliestere	IC9 = integrato LM.358
R50 = 470.000 ohm pot. log.	C26 = 100.000 pF poliestere	IC10 = integrato uA.7805
R51 = 100.000 ohm 1/4 watt	C27 = 100.000 pF poliestere	IC11 = integrato uA.7905
R52 = 3.300 ohm 1/4 watt	C28 = 100.000 pF poliestere	T1 = trasform. 6 watt (T006.04)
R53 = 3.300 ohm 1/4 watt	C29 = 100.000 pF poliestere	sec.9+9 V. 0,4 A.
		F1 = fusibile 1 A.
		S1 = interruttore







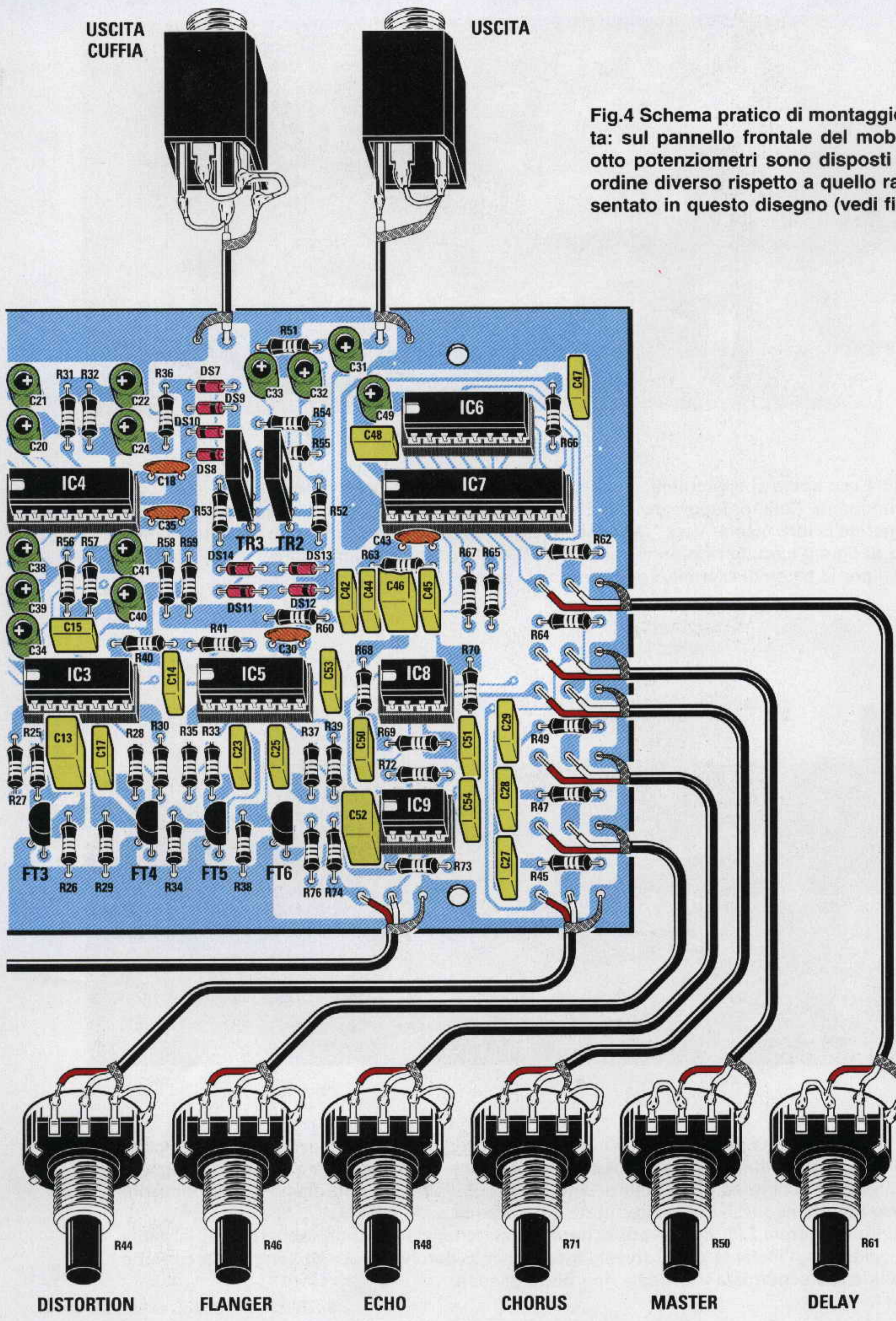
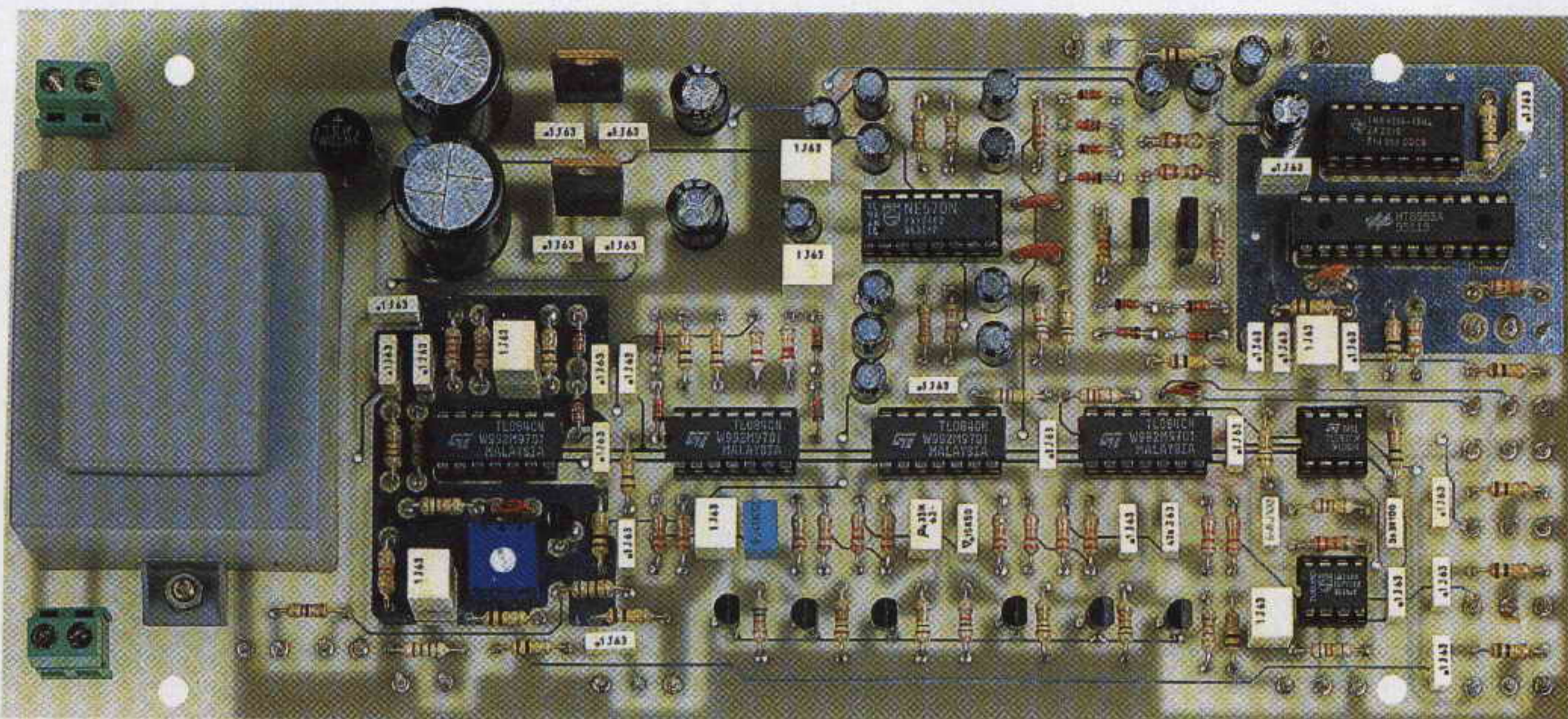


Fig.4 Schema pratico di montaggio. Nota: sul pannello frontale del mobile gli otto potenziometri sono disposti in un ordine diverso rispetto a quello rappresentato in questo disegno (vedi fig.6).





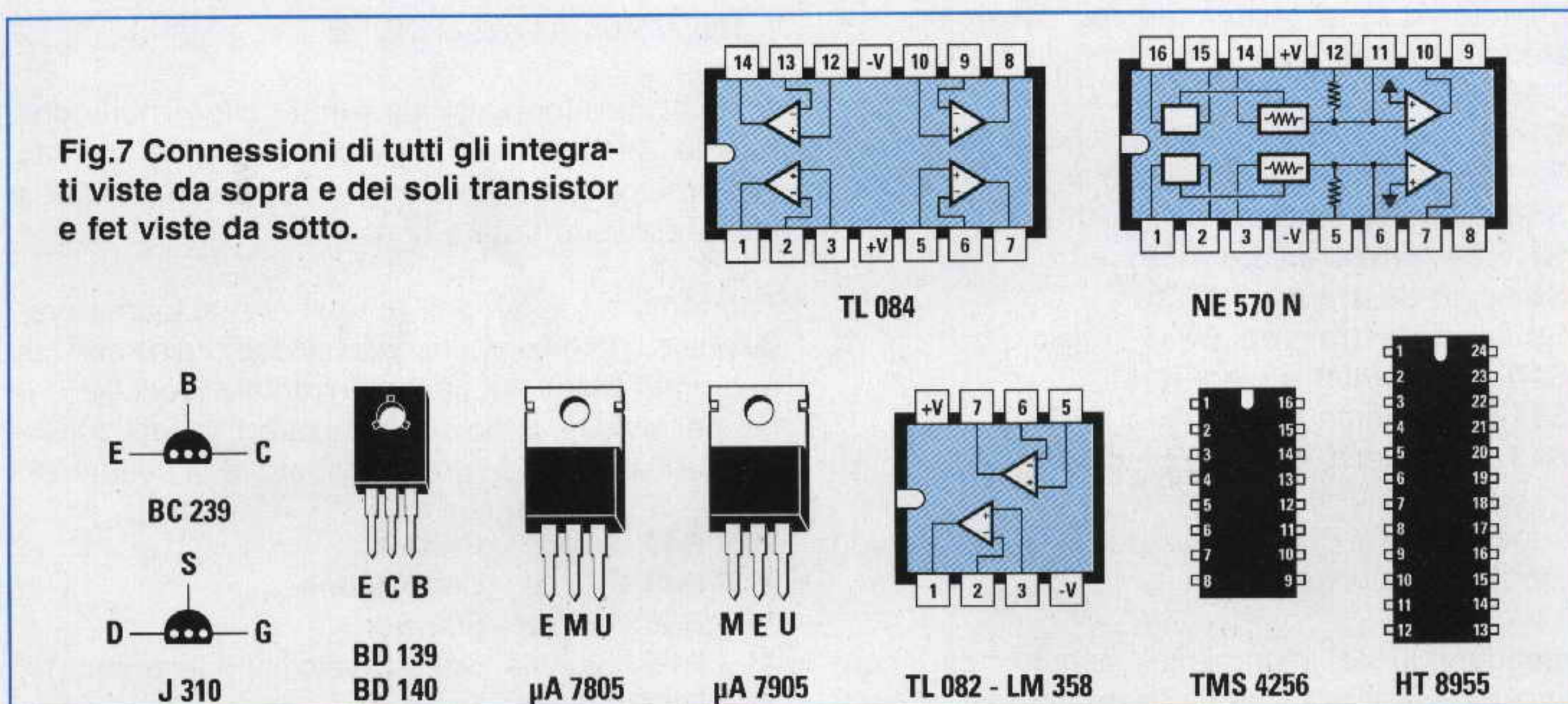
**Fig.5** Ecco come si presenterà la scheda LX.1315 una volta che avrete montato tutti i suoi componenti. Nel montaggio dovrete rispettare la polarità dei diodi al silicio, perchè se rivolgerete la loro fascia "nera" in senso inverso rispetto a quanto indicato nel disegno pratico di fig.4 il circuito non potrà funzionare. Lo stesso dicasi per i condensatori elettrolitici e per la tacca di riferimento a forma di U presente sul corpo degli integrati.



**Fig.6** Nello schema pratico di fig.4 non abbiamo predisposto i potenziometri nello stesso ordine con cui andranno fissati sul pannello frontale e ciò per evitare di dover disegnare tanti cavetti schermati che si incrociano l'uno con l'altro. Vi ricordiamo che il potenziometro logaritmico R50 del Master porta sul corpo la sigla 470KB. Quando salderete i fili dei cavetti schermati fate attenzione a non fondere, con la punta del saldatore, l'isolante che li riveste internamente perchè se questi vengono a contatto con la calza schermata il segnale non potrà passare.



**Fig.7 Connessioni di tutti gli integrati viste da sopra e dei soli transistor e fet viste da sotto.**



In pratica questo integrato converte il segnale che entra nel suo ingresso da **analogico** a **digitale** e lo memorizza nella **ram dinamica** siglata **IC6**.

Il segnale **digitale** viene poi prelevato con un certo **ritardo** per poter generare l'effetto **echo** e rinviato nuovamente verso l'integrato **IC7** che provvederà a riconvertirlo da **digitale** ad **analogico**.

Il potenziometro **R61** collegato ai piedini **8-9** di **IC7**, serve per variare il **tempo** di **ritardo** che deve intercorrere tra il segnale **principale** fornito dalla chitarra ed il segnale **echo**.

Dal piedino **3** il segnale **ritardato** raggiungerà il piedino d'ingresso dell'operazionale **IC8/A**, che provvede ad inviarlo sul potenziometro di miscelazione siglato **R48**.

Per ottenere l'ultimo effetto che abbiamo chiamato **chorus**, abbiamo utilizzato il secondo operazionale siglato **IC8/B**.

Ruotando il potenziometro **R71** collegato all'uscita di questo operazionale, potremo aumentare o ridurre il **numero** dei **cori** o ripetizioni che vogliamo ottenere ed ascoltare così più o meno chitarre che eseguono lo stesso brano musicale.

Il potenziometro **R42** permette di dosare il livello **principale** della chitarra, mentre i potenziometri **R44-R46-R48** servono per miscelare i **3 effetti speciali** tramite l'operazionale **IC5/D**.

Il condensatore **C31** collegato alla sua **uscita** trasferirà i segnali miscelati sulla **presa d'uscita**, dalla quale li preleveremo per inviarli sull'ingresso di un qualsiasi amplificatore **finale** di **potenza**.

I due transistor **TR2-TR3** collegati all'uscita di **IC5/D**

consentono di ascoltare in **cuffia** le nostre esibizioni musicali senza disturbare i vicini.

Per alimentare questo circuito occorre una tensione stabilizzata **duale** di **5 + 5 volt**.

I **5 volt positivi** verranno prelevati dall'integrato stabilizzatore siglato **uA.7805** e i **5 volt negativi** dall'integrato stabilizzatore siglato **uA.7905**.

### REALIZZAZIONE PRATICA

Osservando lo schema pratico riportato in fig.4 potete rendervi conto di come debbono essere disposti tutti i componenti sul circuito stampato siglato **LX.1315**.

Anche se sono tanti i componenti da inserire, il montaggio risulta più semplice di quanto si possa supporre e se seguirete le nostre istruzioni non incontrerete nessuna difficoltà.

Iniziate inserendo, uno per volta, gli **zoccoli** degli integrati, poi, dopo averne saldati i piedini sulle piste del circuito stampato, consigliamo di controllare che non vi sia qualche grossa goccia di stagno che cortocircuiti due piedini adiacenti.

Eseguito questo controllo, potete proseguire inserendo tutte le **resistenze** ed il trimmer **R4**, quindi, dopo aver saldato i loro terminali, provvedete a tagliarne con un paio di tronchesine la parte in eccedenza.

A questo punto inserite tutti i **diodi** al **silicio** controllando **attentamente** che la **fascia nera** presente su un solo lato del loro corpo risulti orientato come indicato nello schema pratico di fig.4.



Partendo da sinistra verso destra, dovete posizionare la fascia **nera** come qui sotto indicato:

**DS1-DS2** verso l'**alto** (vedi a destra di **IC1**)  
**DS3-DS4** verso il **basso** (vedi a sinistra di **IC2**)  
**DS5-DS6** verso l'**alto** (vedi a destra di **IC2**)  
**DS7** verso **sinistra** (vedi **R36**)  
**DS8** verso **destra** (vedi **TR3**)  
**DS9** verso **destra** (vedi **C33**)  
**DS10** verso **sinistra** (vedi **R36**)  
**DS11-DS12** verso **destra** (vedi **C42**)  
**DS13-DS14** verso **sinistra** (vedi **R59**)

Se invertirete anche **un** solo diodo il circuito non riuscirà a funzionare.

Proseguendo nel montaggio, inserite tutti i condensatori **ceramici** e **poliestere**, poi tutti gli **elettrolitici** rispettando per quest'ultimi la polarità dei due terminali.

Terminata questa operazione, potete inserire, **senza accorciarne** i terminali, il transistor **TR1** rivolgendo la parte piatta del suo corpo verso **sinistra** e tutti i **fet** rivolgendo la parte **piatta** del loro corpo verso **destra**.

Anche se il montaggio **non** risulta terminato, potrete già ammirare il vostro capolavoro che come vi avevamo anticipato non sarà poi stato così difficile da ottenere.

Per completare il montaggio, dovete inserire i due transistor **TR2-TR3** rivolgendo il loro lato **metallico** verso **destra**, poi i due integrati stabilizzatori **IC10-IC11** rivolgendo la loro **aletta** di raffreddamento verso l'**alto**.

Ricordatevi che **IC10** è siglato **7805**, mentre **IC11** è siglato **7905**.

Vicino ai due condensatori elettrolitici **C61-C62** dovete inserire il ponte raddrizzatore **RS1** rispettando ovviamente la polarità dei suoi terminali, poi vicino a questo montate il trasformatore di alimentazione **T1** e, di lato, le morsettiere a **2 poli** per entrare con la tensione di rete dei **220 volt** e per collegarvi con l'interruttore siglato **S1**.

Ai fori presenti nel circuito stampato, dove andranno collegate le estremità dei **cavetti schermati**, dovete collegare quei **piccoli spilli** capifilo che troverete nel kit.

Completato il montaggio, inserite negli zoccoli tutti gli integrati, rivolgendo la loro tacca di riferimento a forma di **U** verso sinistra.

## MONTAGGIO nel MOBILE

In fig.4 abbiamo illustrato tutti i collegamenti che dovete eseguire per collegare, tramite cavetto schermato, il circuito stampato ai potenziometri e alle prese di entrata e di uscita.

Facciamo presente che in fig.4 non abbiamo predisposto i potenziometri nello stesso ordine con cui andranno fissati sul pannello frontale (vedi fig.5) e ciò per evitare di dover incrociare i cavetti schermati. All'atto pratico dovete rispettare la sequenza:

1° = **R42** volume **Chitarra**  
2° = **R44** volume **Distorsione**  
3° = **R46** volume **Flanger**  
4° = **R75** controllo **Speed** (velocità sfasamento)  
5° = **R48** volume **Echo**  
6° = **R61** controllo **Delay** (ritardo Echo)  
7° = **R71** controllo **Chorus**  
8° = **R50** volume **Master** (Uscita)

Prima di fissare questi potenziometri sul pannello del mobile dovete segare i loro perni per evitare di ritrovarvi con delle manopole distanziate **2-3 centimetri** da esso.

Fissato il circuito stampato sul piano del mobile usando i **distanziatori plastici** con base autoadesiva, potete iniziare a saldare le estremità dei **due** fili dei **cavetti schermati** sui terminali a **spillo** presenti nel circuito stampato e l'opposta estremità sui terminali di ciascun potenziometro.

Nel disegno abbiamo raffigurato un filo di colore **nero** ed uno di colore **bianco** anche se nei cavetti schermati troverete un filo **rosso** ed uno **bianco**, per farvi capire che **non** potete collegare al terminale **centrale** dei potenziometri uno qualsiasi dei due fili.

Ovviamente non dovete dimenticare di collegare una estremità della calza metallica allo **spillo** di **massa** presente sul circuito stampato e l'opposta estremità alla **carcassa** metallica di ciascun potenziometro come visibile nello schema pratico.

Se taglierete questi spezzoni di cavo schermato di lunghezza adeguata al loro percorso, li potrete raggruppare bloccandoli poi con un giro di nastro adesivo o con una fascetta di plastica e, in tal modo, otterrete un cablaggio molto ordinato che vi soddisferà anche da un punto di vista estetico.

Per l'uscita **Presa Cuffia** noterete che abbiamo inserito una presa **femmina stereo** perchè tutte le cuffie sono dotate di uno spinotto **jack stereo**, quindi se vi avessimo fornito uno spinotto **mono** ascoltereste il suono su **un** solo auricolare.



## ISTRUZIONI per L'USO

Per sfruttare appieno tutti gli **effetti speciali** che questo circuito è in grado di generare occorre fare un pò di **pratica**; infatti, se inizierete a ruotare a caso tutte le **manopole** dei potenziometri riuscirete senz'altro ad ottenere dei **bellissimi** effetti musicali, ma quando vorrete riprodurli per la **seconda** volta non vi ricorderete più in quale posizione ruotare ogni singolo potenziometro.

Pertanto vi consigliamo di iniziare ascoltando separatamente ogni **singolo effetto**, dopodichè potete provare a miscelarli uno per volta.

Dopo aver ruotato al **minimo** tutti i potenziometri, ruotate il cursore del **trimmer** d'ingresso **R4** fino a trovare la posizione in cui il diodo led si **accende**, poi ruotatelo leggermente in **senso inverso** fino a farlo **spegnere**.

Dopo aver dosato il trimmer d'ingresso, dovete ruotare a **metà corsa** la manopola del potenziometro d'uscita **R42**, dopodichè ruotate la manopola del potenziometro d'uscita **R50** in modo da ottenere dal vostro **amplificatore finale** la potenza richiesta per un normale ascolto.

A questo punto potete iniziare a **miscelare** l'effetto **distorsione**, quindi ruotate lentamente la manopola del potenziometro **R44** e, trovata la posizione che secondo il vostro personale giudizio risulta la più interessante, vi consigliamo di **annotarla** su un taccuino; se, ad esempio, avete ruotato il potenziometro sulla **6° tacca** potete scrivere:

- **Distorsione** ideale sulla **6° tacca** -

Completata questa operazione, ruotate al **minimo** la manopola del potenziometro **R44**, poi proseguite con un altro **singolo effetto**.

Ammesso di voler **miscelare** al segnale della vostra chitarra l'effetto **flanger**, ruotate in senso orario le manopole dei due potenziometri **R75-R46** e quando troverete la posizione che più soddisfa i vostri gusti musicali, **annotatela** sul vostro taccuino, poi ruotateli nuovamente al **minimo**.

Passando al terzo **effetto** dovete ruotare in senso orario la manopola del potenziometro **R48**, poi di seguito quella del potenziometro **R61** annotando le rispettive posizioni.

A questo punto, potete ruotare la manopola del potenziometro **R71** del **chorus**, fino ad individuare

l'effetto che vi appare più interessante per le vostre esibizioni.

Eseguita quest'ultima operazione **non** ritenete di aver completato il collaudo, perchè da questo circuito potete ricavare altri effetti **supplementari**.

Quindi iniziate dall'effetto **distorsione** e provate a miscelare l'effetto **flanger**, poi aggiungete a questi l'effetto dell'**echo**, escludete quindi la **distorsione** e aggiungete il **chorus**, poi provate a miscelare insieme **distorsione-echo-chorus**.

Dosando in modo diverso i livelli d'ampiezza dei **vari effetti** tramite i potenziometri **R42-R44-R46-R48**, riuscirete ad ottenere altri diversi effetti che potrebbero risultare musicalmente **molto** validi.

È ovvio che vi saranno dei brani musicali con i quali potrete utilizzare **tutti** gli effetti ed altri invece nei quali sarà opportuno usarne solo **uno** o **due**.

Sarete voi a stabilire, per ogni brano musicale, se conviene miscelare **uno** o **più effetti** e in quale **proporzione**.

Noi abbiamo presentato un accessorio elettronico con ampie possibilità di **variazione**, quindi lasciamo a voi il compito, in qualità di **chitarristi**, di ricercare quegli **effetti speciali** capaci di mandare in visibilio quanti vi ascolteranno.

## COSTO di REALIZZAZIONE

Tutti i componenti del kit **LX.1315** visibili nel disegno riprodotto in fig.4, compresi circuito stampato e manopole per i potenziometri, **escluso** il solo mobile MO.1315 .....L.170.000

Il mobile metallico **MO.1315** completo di mascherina frontale forata e serigrafata .....L. 36.000

Costo del solo stampato LX.1315 .....L. 32.500

Ai prezzi riportati, già comprensivi di IVA, andranno aggiunte le sole spese di spedizione a domicilio.





Fig.1 In questa foto sono visibili i due mobili utilizzati per contenere la microtelecamera e lo stadio di alimentazione dal quale verranno prelevati i 5 volt stabilizzati.

# UNA MICROTELECAMERA

Le caratteristiche principali che tutti gli hobbisti desiderano trovare in un qualsiasi progetto sono due: **alta qualità e basso prezzo.**

Per questo motivo, quando ci avete chiesto di presentare una **microtelecamera a colori** la nostra principale preoccupazione è stata quella di rispettare questi due parametri e dobbiamo confessare che si è trattato di un'impresa alquanto ardua.

Infatti una microtelecamera a **colori di qualità** non si riesce a trovare a meno di **650.000 lire** e poichè questo prezzo non è quello che noi e pure voi vorreste pagare, ci siamo interessati per riuscire ad avere la **stessa** microtelecamera ad un prezzo **inferiore alle 399.000 lire** già comprensive di **IVA.**

Purtroppo, le Industrie Costruttrici di queste microtelecamere hanno un listino prezzi suddiviso in colonne in cui il **prezzo** varia in funzione della **quantità** richiesta.

Vale a dire che, a seconda della quantità che si intende acquistare, da **10 a 100**, da **101 a 500**, ecc., viene praticato un determinato prezzo.

Le **399.000 lire** che noi intendevamo pagare corrispondevano alla colonna dei **201.000 pezzi**, cioè un quantitativo esagerato che in Italia non si riuscirebbe mai a vendere.

Per risolvere il problema "prezzo" non ci rimaneva che un'unica soluzione: ricercare nei paesi **orientali** un'industria che usasse dei quantitativi così elevati di microtelecamere, per realizzare videoci-

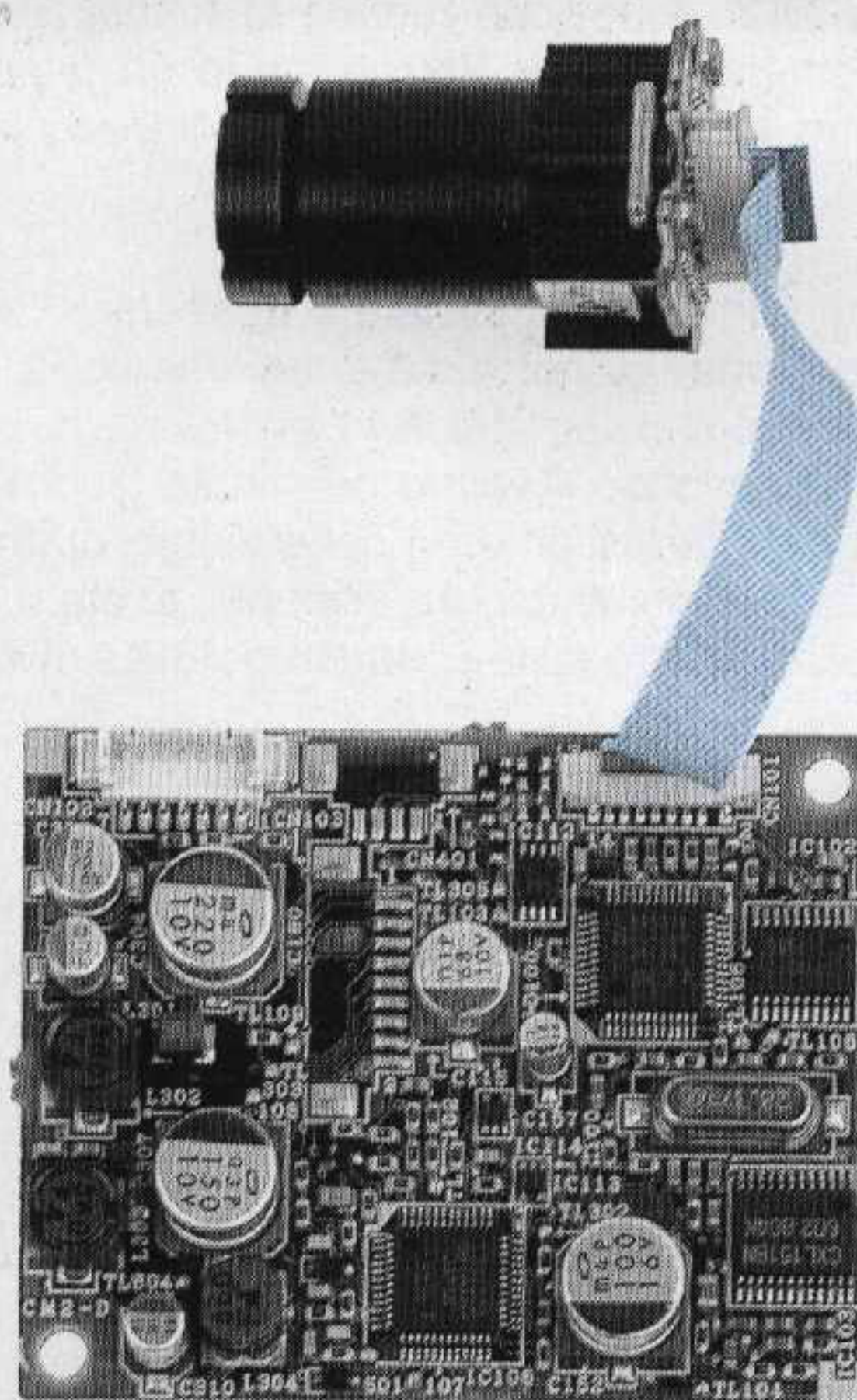


Fig.2 Foto ingrandita della microtelecamera. Come potrete notare, l'obiettivo non risulta fissato sul circuito stampato ma va tenuto separato e collegato a questo tramite una sottile piattina flessibile. Tale piattina rende possibile fissare l'obiettivo su un qualsiasi lato del mobile.



tofondi o altre analoghe apparecchiature, da essere disposta a fornircene un numero più contenuto senza ovviamente aumentare il prezzo.

Dopo lunghe trattative siamo riusciti ad ottenere quanto desideravamo, quindi oggi possiamo proporvi una microtelecamera **professionale** in grado di soddisfare tutte le vostre esigenze.

Oltre alla **definizione** (obiettivo grandangolare con lenti in vetro) ed alla **brillantezza** e **nitidezza** dei **colori**, abbiamo infatti verificato che fosse dotata anche di una sufficiente **sensibilità** ai **raggi infrarossi** in modo da consentire di vedere al **buio** un oggetto illuminato con dei diodi all'infrarosso ed, in-

fine, che il segnale potesse essere applicato direttamente alla **presa Scart** di un **TV a colori**.

Facciamo presente che questa microtelecamera dispone anche di **auto gain controller** e **backlight superveloce**, i quali impediscono che passando una mano davanti al suo obiettivo sul TV rimangano degli aloni, a differenza di quanto avviene con molte altre microtelecamere che non riescono ad adattarsi rapidamente alle improvvise variazioni di luminosità.

Un'altra caratteristica di questa microtelecamera è quella di avere un obiettivo che riesce ad ingrandire piccoli oggetti posti a pochi centimetri di distanza.

## a **COLORI** professionale

Dopo avervi presentato nella rivista N.181 una microtelecamera CCD in bianco/nero dovevamo prevedere che ce ne avreste richiesta subito una a "colori" di tipo professionale, ma che costi una modica cifra a differenza di quelle che attualmente si riescono a reperire in commercio.



Fig.3 Ruotando l'obiettivo di questa microtelecamera si riuscirà a mettere a fuoco qualsiasi immagine da pochi metri fino all'infinito. In questa foto, osservando le pietre del selciato e del marciapiede, potete apprezzare l'elevata definizione di cui dispone questo obiettivo.

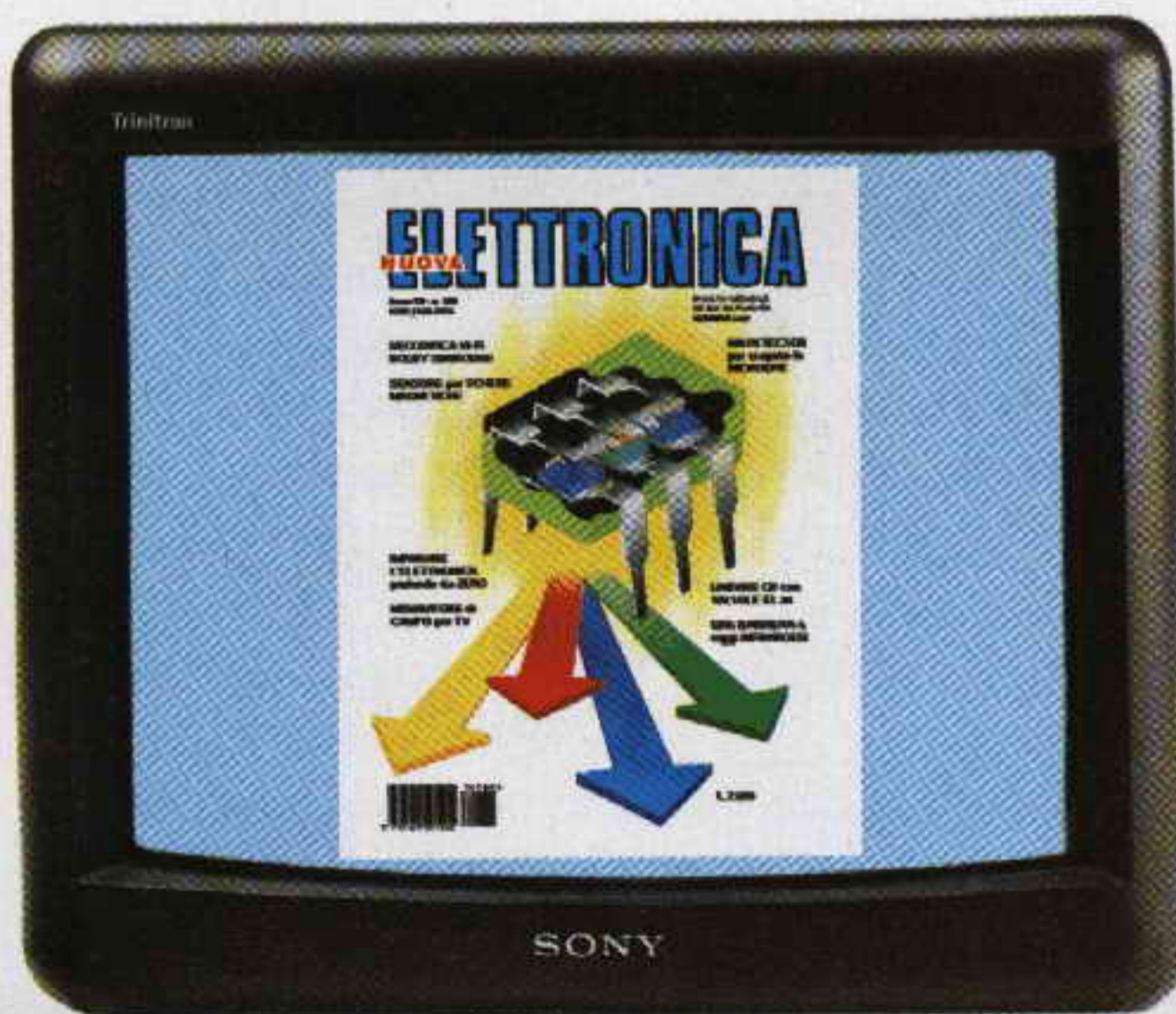
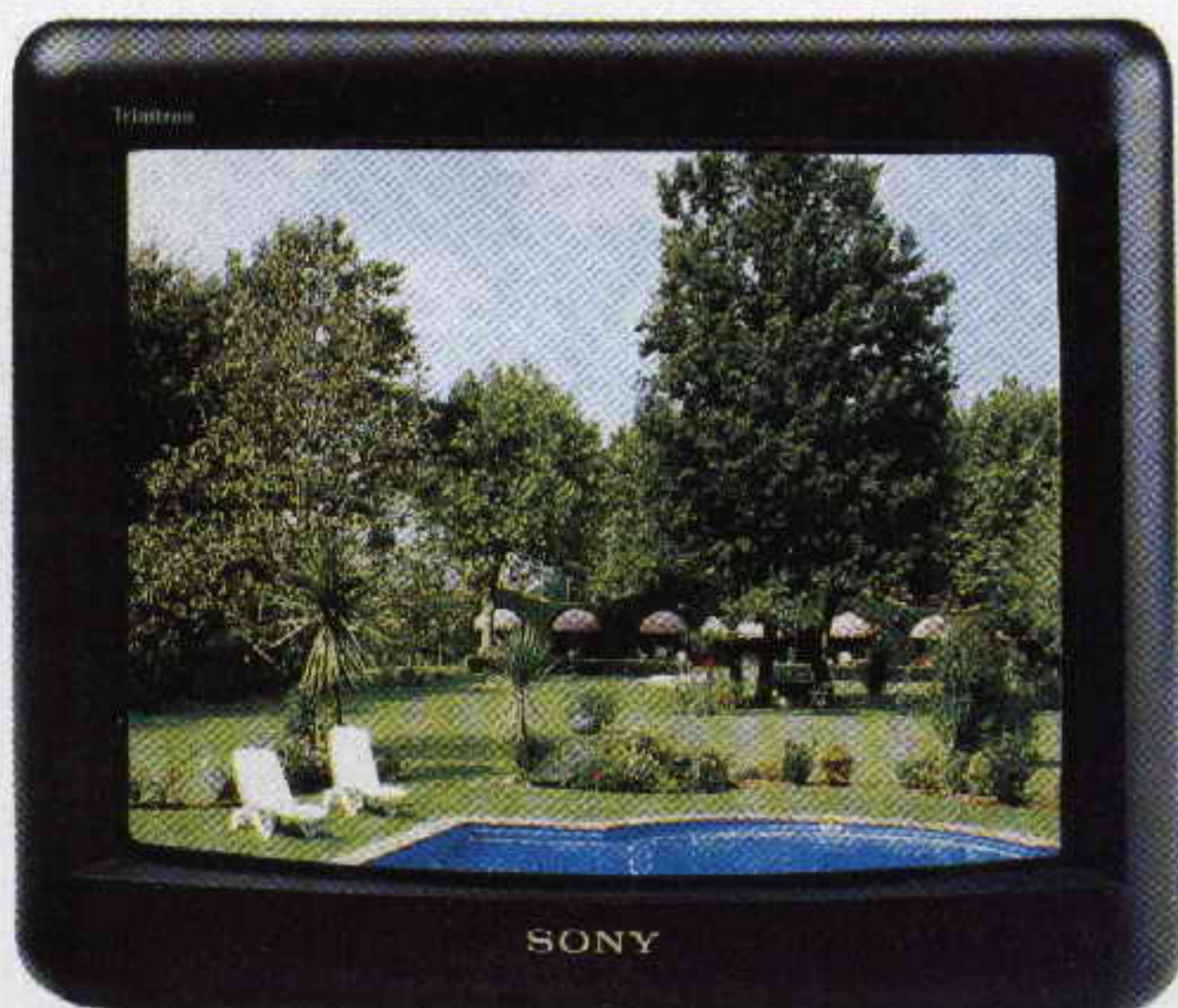


Fig.4 Collocando una rivista a soli 40 cm dall'obiettivo e regolando la sua messa a fuoco, si riesce ad ingrandire una immagine fino a coprire tutto lo schermo di un TV color. Si notino la brillantezza dei colori e la definizione che rende possibile leggere anche le scritte più piccole.





**Fig.5** Per stabilire se l'obiettivo utilizzato in una microtelecamera riesce ad adattarsi rapidamente alle improvvise variazioni di luminosità, basta passare velocemente una mano di fronte ad esso e poi verificare se la stessa immagine riappare velocemente senza sfocature o aloni.



**Fig.6** L'obiettivo inserito in questa microtelecamera funziona anche da ottima lente d'ingrandimento. Per ottenere questa foto ci siamo avvicinati ad un'ape e siamo riusciti ad ingrandire il suo corpo, lungo pochi centimetri, di circa 20 volte in modo da coprire tutto lo schermo TV.

Le caratteristiche tecniche di questa microtelecamera siglata **TV352** sono qui sotto elencate:

Sistema televisivo	PAL
Scansione orizzontale	15.625 Hz
Scansione verticale	50 Hz
Sistema scansione	interlacciata
Sincronizzazione	automatica
Minima luminosità	0,2 lux
Auto backlight	superveloce
Controllo luminosità	anche esterno
Sensibile ai raggi infrarossi	si
Obiettivo lente in vetro	grandangolare
Fuoco immagine	da 0,5 cm all'infinito
Otturatore	automatico
Rapporto Segnale/Rumore	48 dB
Fotoelementi CCD	320.000
Uscita segnale video	1 volt p/p (75 ohm)
Alimentazione	da 4,5 a 7 volt
Corrente assorbita	500 mA circa
Temperatura lavoro	da -10° a +60°

Poichè questa microtelecamera è un piccolo **gioiello** elettronico, vi indichiamo qui di seguito tutto quello che potete fare e quello che **non dovete** fare per non danneggiarla:

**1°** - Usate per la sua alimentazione una tensione **stabilizzata** che non risulti **minore di 5 volt** o **maggiore di 5,6 volt**. Quando collegate il **positivo** ed il **negativo** di alimentazione fate attenzione a non invertire la polarità dei due fili.

**2°** - Anche se è possibile sfilare l'obiettivo dal suo supporto, cercate di **non farlo** perchè se entra della polvere nei sensori fotosensibili sarà poi molto difficile riuscire a pulirli senza graffiarli.

**3°** - Non sfilate dall'obiettivo le lenti come in passato avete fatto con l'obiettivo della microtelecamera in bianco/nero, perchè sarà difficile ricollocarle al posto giusto. Se, spinti dalla curiosità, commetterete questo errore, dovrete sostituire l'obiettivo che purtroppo costa più di **1/3** del prezzo totale della microtelecamera.

**4°** - Non tirate con forza la piattina che collega la telecamera al circuito stampato perchè potreste tranciarla dal piccolo connettore.

**5°** - Non rivolgete mai la microtelecamera verso il **sole** perchè l'obiettivo, concentrando i suoi raggi sulla piccola superficie dei sensori fotosensibili, li potrebbe fondere.

**6°** - Se rivolgete l'obiettivo verso una lampadina accesa, vedrete una grossa **macchia bianca** perchè





Fig.7 Posto un minuscolo montaggio in SMD a pochi centimetri dall'obiettivo è possibile vedere questo circuito notevolmente ingrandito. In pratica, e' come avessimo a disposizione un piccolo microscopio che ci permette di vedere se esistono delle saldature imperfette.

l'otturatore non riesce ad autoregolarsi per intensità luminose così elevate.

7° - Se collocate la microtelecamera all'esterno, cercate di proteggerla onde evitare che nel contenitore entri della pioggia o della neve.

8° - Per concludere, aggiungiamo che riprendendo delle immagini illuminate da **tubi al neon** o da **diodi all'infrarosso**, i colori che otterrete non saranno identici a quelli reali.

#### COME si COLLEGA

Come potete vedere nella foto di fig.2, questa microtelecamera è composta da un **obiettivo** al cui interno è presente il **sensore CCD** e da una **basetta in SMD** che elabora le immagini captate.

Poichè per questa microtelecamera non è stato creato un mobile specifico, noi abbiamo utilizzato allo scopo un contenitore plastico di tipo standard, fissandola sul suo coperchio come visibile nella foto di fig.10.

Per "fermare" la basetta sul coperchio è necessario praticare due fori da **2,5 mm** per inserirvi le viti di sostegno ed utilizzare come distanziatori le due **rondelle in plastica** contenute nel kit (vedi fig.11).

Sempre sul coperchio del mobile andrà poi praticato un terzo foro di **14 mm** per far passare l'obiettivo: se tale foro risulterà della misura esatta



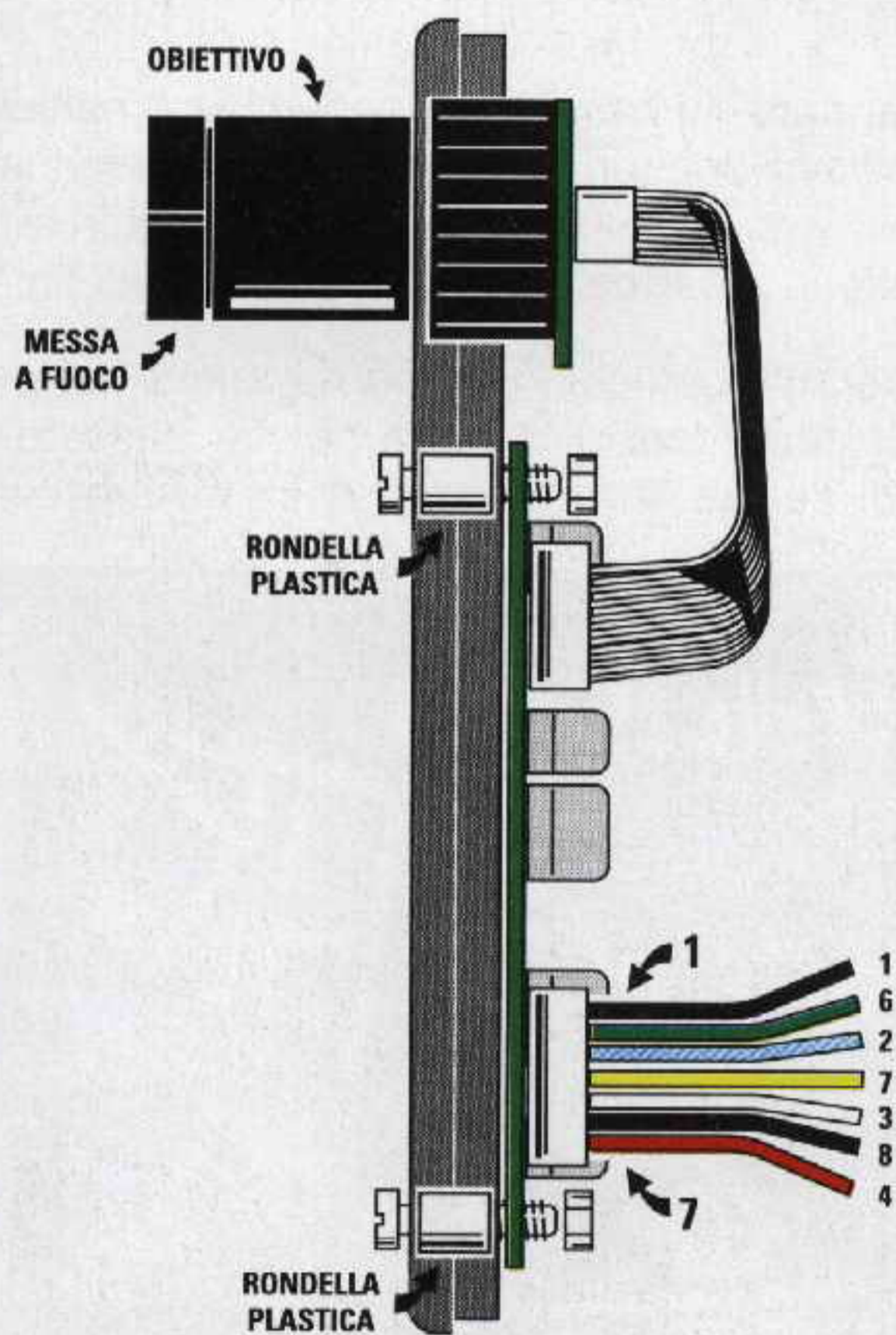
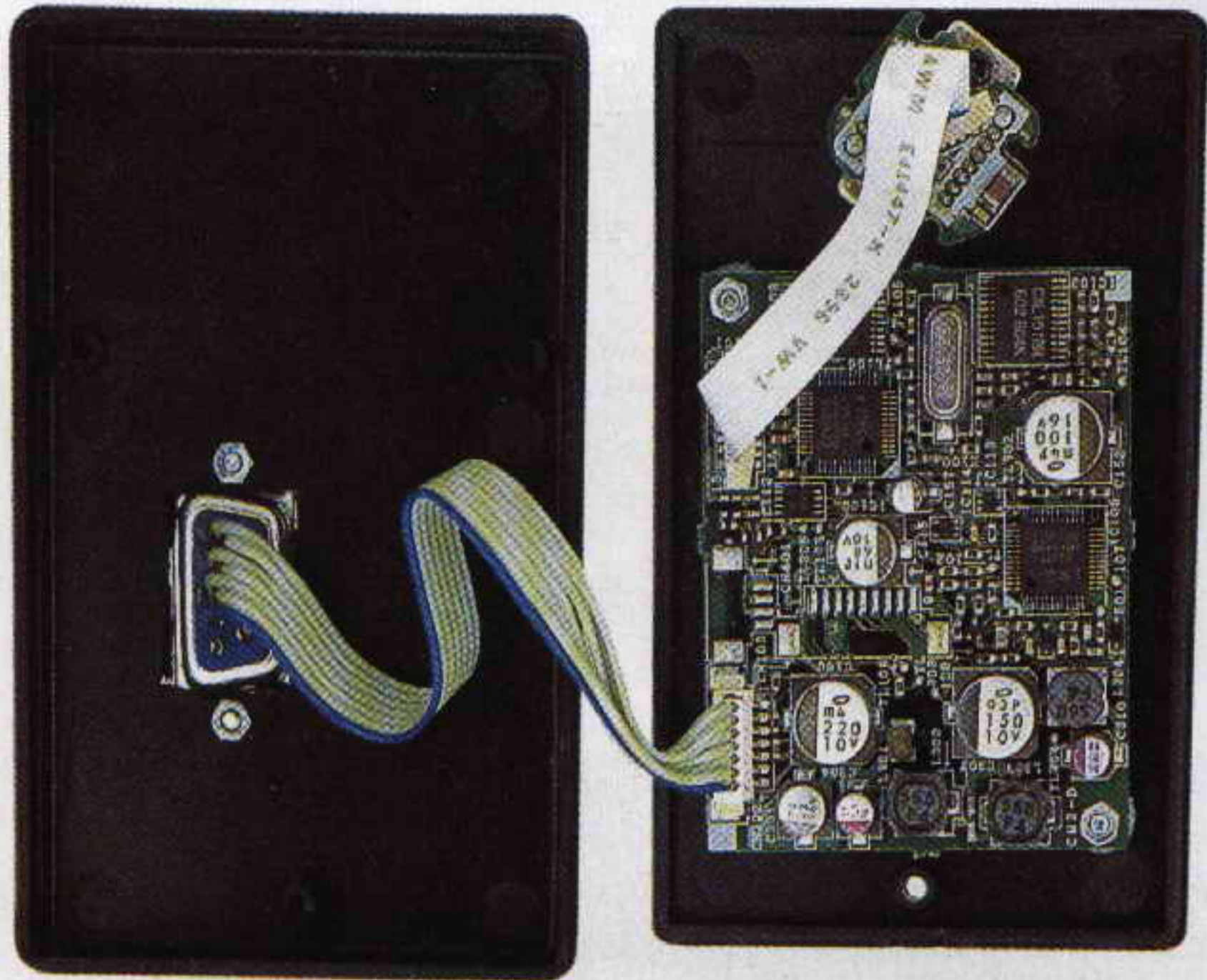
Fig.8 Constatato che potevamo ottenere degli elevati ingrandimenti senza perdere in definizione, abbiamo provato a collocare un francobollo a circa 1 centimetro dall'obiettivo, poi abbiamo regolato la sua messa a fuoco. Questo francobollo risulta ingrandito di circa 14 volte.



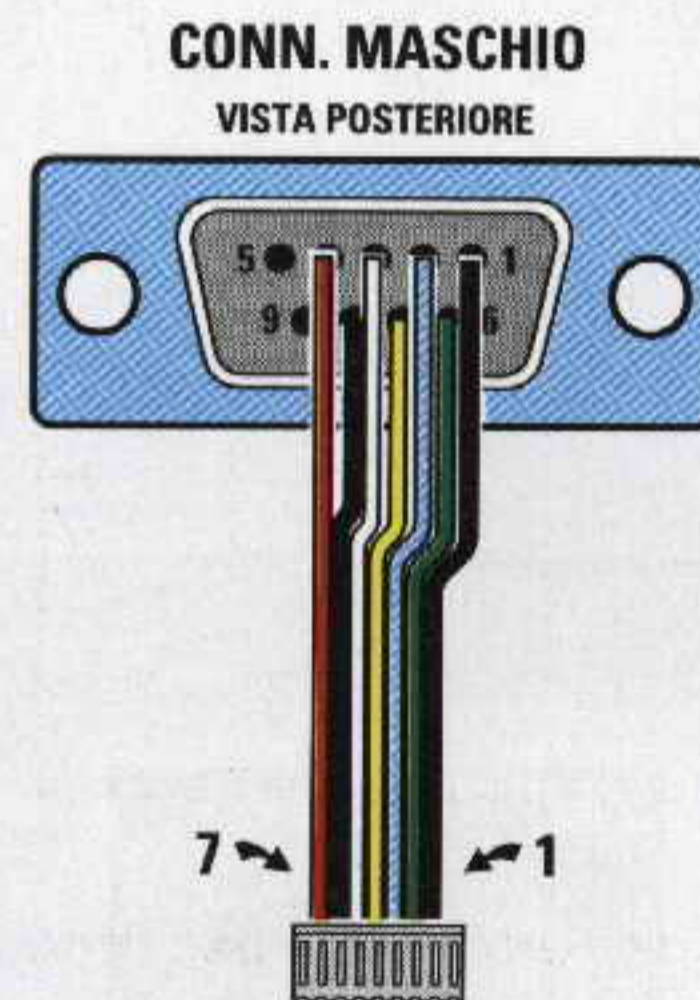
Fig.9 Avvicinando il francobollo a soli 0,5 centimetri dall'obiettivo e' possibile aumentare gli ingrandimenti. Per illuminare tutti i soggetti posti sotto all'obiettivo conviene usare la luce emessa da una lampada a filamento, perchè quella emessa da un neon falsa i colori.



**Fig.10** All'interno del mobile abbiamo fissato il circuito stampato e l'obiettivo e nel coperchio la presa maschio a 9 pin visibile in fig.12.



**Fig.11** Per tenere il circuito stampato della telecamera distanziato dal mobile MTV03 si devono utilizzare le due piccole rondelle in plastica contenute nel mobile insieme ai due connettori a 9 poli. Nel disegno abbiamo colorato i sette fili anche se nella piattina che troverete nel kit risultano tutti di colore grigio.



**Fig.12** I fili che fuoriescono dal connettore dello stampato della telecamera, numerati da 1 a 7, vanno collegati ai terminali del connettore maschio a 9 poli come qui sotto indicato:

- filo 1 al terminale 1 = Massa pulsanti
- filo 2 al terminale 6 = Pulsante P1
- filo 3 al terminale 2 = Pulsante P2
- filo 4 al terminale 7 = Uscita Video
- filo 5 al terminale 3 = libero
- filo 6 al terminale 8 = Massa Video
- filo 7 al terminale 4 = positivo 5 volt



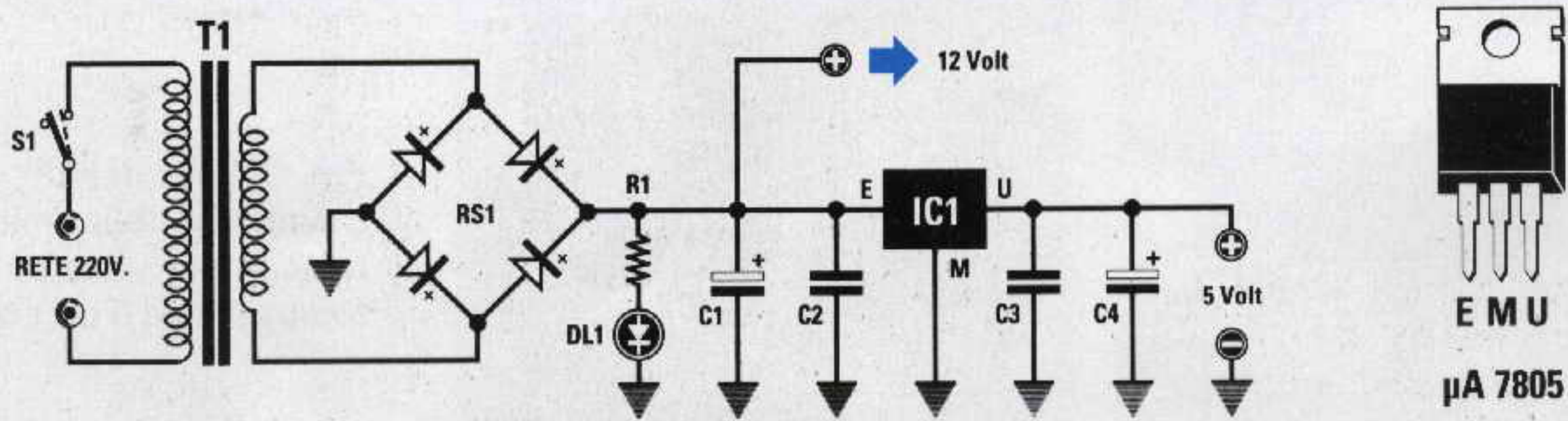


Fig.13 Schema elettrico dello stadio di alimentazione. In questo kit sono inseriti i componenti visibili in fig.14, più i due connettori maschio e femmina a 9 pin.

#### ELENCO COMPONENTI LX.1317-1317/B

R1 = 820 ohm 1/4 watt  
 C1 = 1.000 mF elettr. 25 volt  
 C2 = 100.000 pF poliestere  
 C3 = 100.000 pF poliestere  
 C4 = 220 mF elettr. 25 volt  
 C5 = 10 mF elettr. 50 volt  
 RS1 = ponte raddrizzatore  
 DL1 = diodo led rosso

IC1 = integrato uA.7805  
 T1 = trasform. 10 watt  
       sec.10 V. 1 A. (T012.03)  
 Conn. maschio = a 9 poli  
 Conn. femmina = a 9 poli  
 S1 = deviatore a levetta  
 P1 = pulsante  
 P2 = pulsante

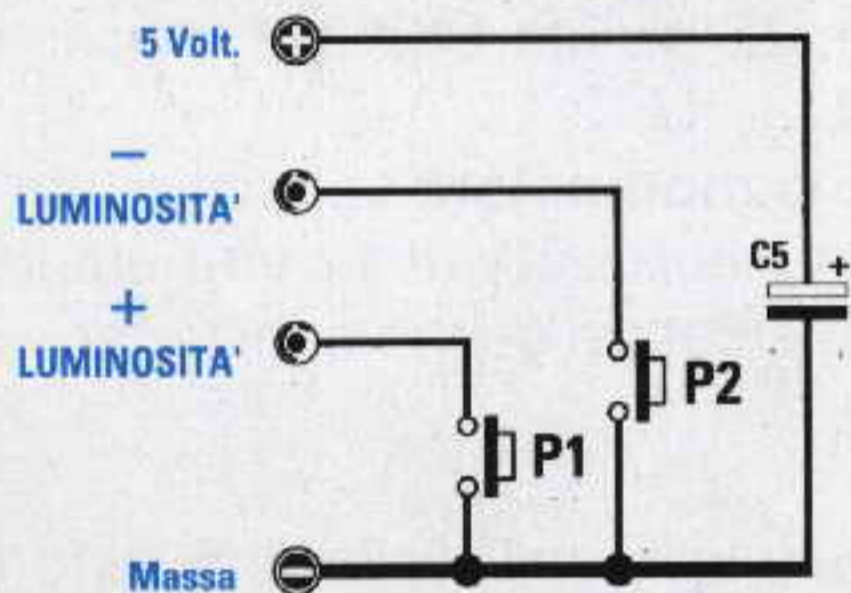


Fig.14 Schema elettrico del circuito che serve per variare la luminosità.

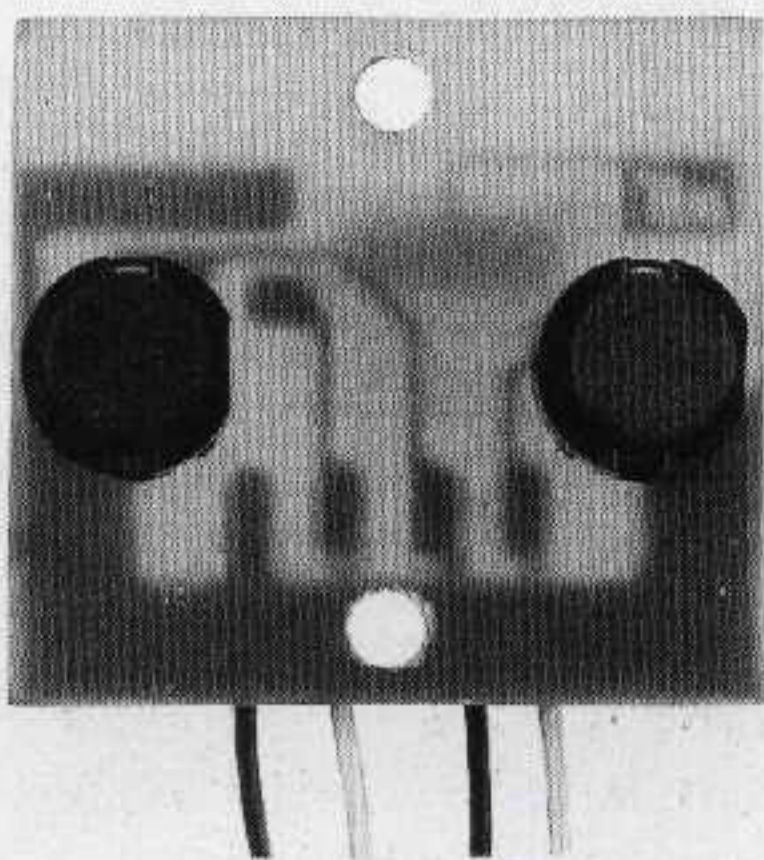


Fig.15 Foto del piccolo montaggio con sopra fissati i componenti di fig.14.

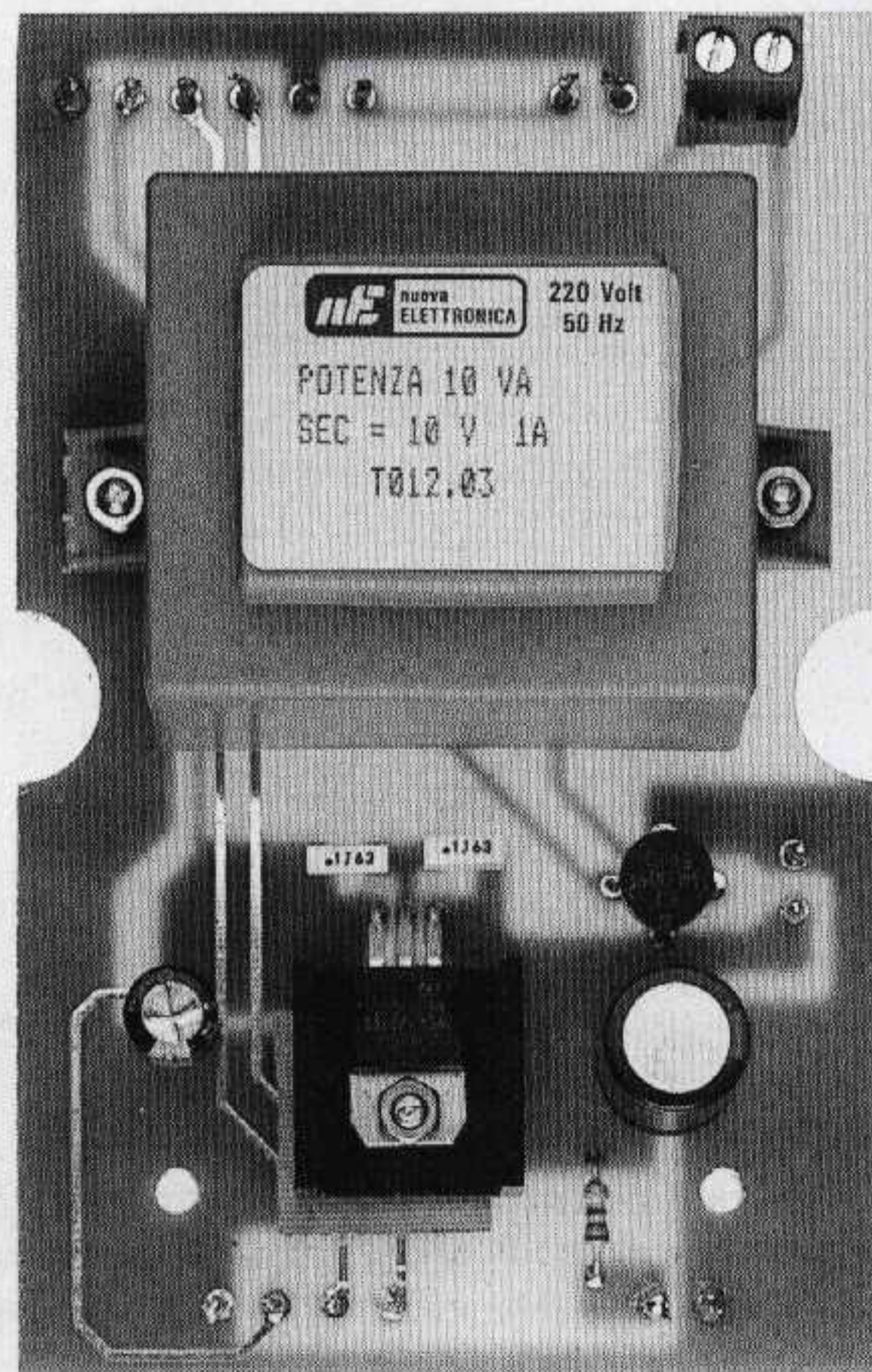


Fig.16 Ecco come si presenta a montaggio ultimato lo stadio di alimentazione.



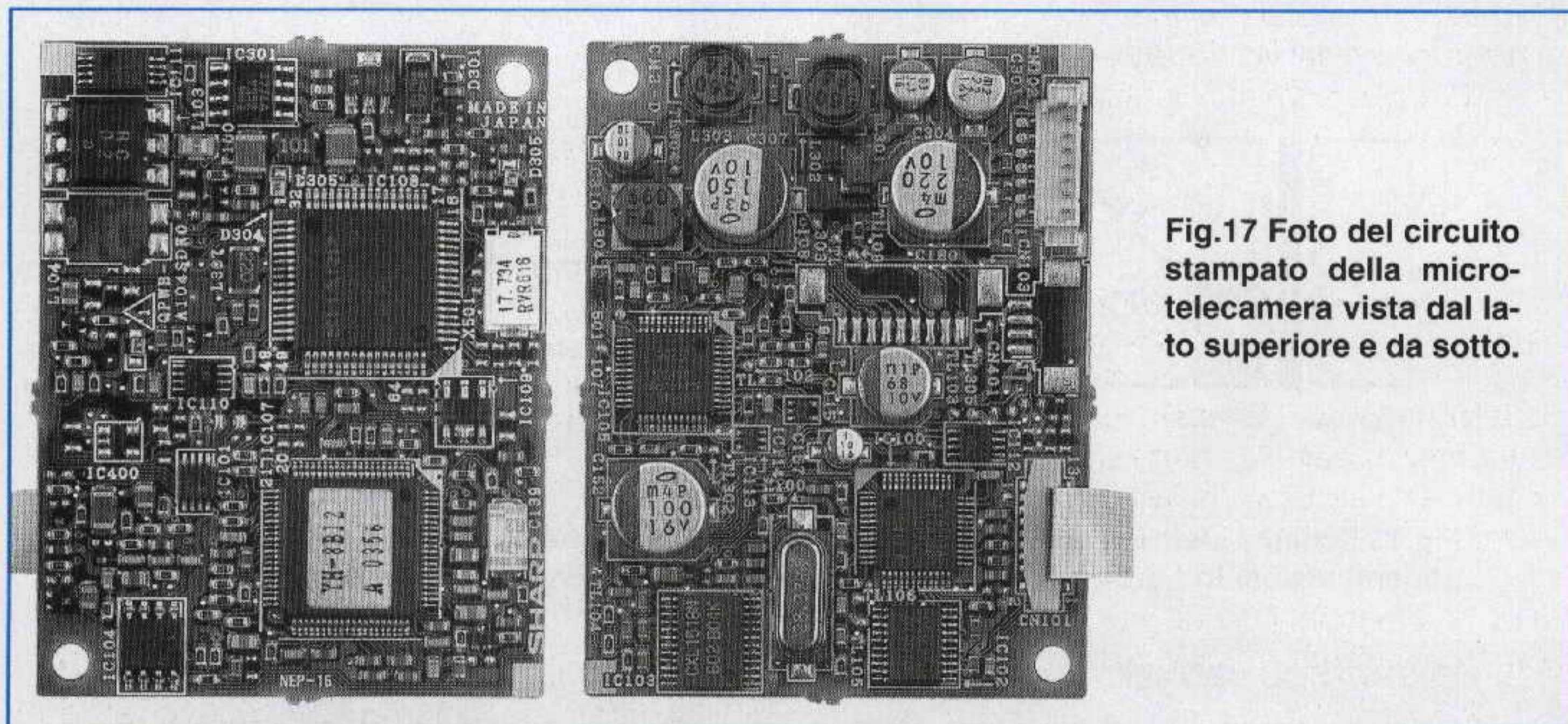


Fig.17 Foto del circuito stampato della microtelecamera vista dal lato superiore e da sotto.

non sarà necessario bloccare quest'ultimo; se invece risulterà molto largo, si potrà fissare l'obiettivo sul mobile con **una sola** goccia di cementatutto.

Completata questa operazione, potete prendere l'altra parte del mobile e praticare su essa un'asola per fissare il connettore a 9 poli necessario per collegare i **7 fili** che fuoriescono dallo stampato (vedi figg.11-12).

A questo punto potete prendere il connettore femmina a 9 poli al quale dovete collegare questi **4 fili** più un cavetto schermato (vedi fig.21).

Per realizzare un montaggio più completo, potete montare il circuito visibile in fig.14, che permette di regolare, tramite due soli **pulsanti**, la **luminosità**.

Questo circuito può essere fissato all'interno del mobile contenente il circuito di alimentazione in grado di erogare i **5,6 volt 0,5 amper** stabilizzati.

#### CAVO SCHERMATO segnale VIDEO

Per portare il segnale **video** dalla microtelecamera alla **presa Scart** vi abbiamo consigliato di usare un comune **cavetto schermato**, ma ora dobbiamo precisare che è possibile usare questo cavetto **soltanto** se la distanza che intercorre tra microtelecamera e TV non supera i **10-20 metri**.

In presenza di una distanza maggiore sarà necessario **sostituire** il **comune** cavetto con un sottile **cavo coassiale** per alta frequenza tipo **RG.174**, diversamente i colori e le immagini non risulteranno ben definiti; infatti, l'elevata **capacità parassita** del

comune cavetto schermato **restringerà** la banda passante del segnale **video**.

#### Se NON avete la PRESA SCART

Se nel vostro **TV** non è presente la **presa Scart**, per poter visualizzare le immagini dovrete usare il **modulatore RF** siglato **LX.1227** presentato sulla rivista **N.181**.

Poichè questo **modulatore** va alimentato con una tensione non stabilizzata di **12 volt**, abbiamo previsto nell'alimentatore anche questa tensione supplementare.

Il segnale prelevato sull'uscita di questo **modulatore** andrà collegato direttamente alla presa **antenna** del televisore tramite un cavo coassiale per **TV da 75 ohm**.

Potete sintonizzare il televisore dal **canale 23** al **canale 43** in gamma **UHF**, ruotando il compensatore **C17** presente nel **modulatore**.

#### TRASMETTITORE UHF

Collegando l'uscita **video** della microtelecamera all'ingresso del microtrasmettitore **KM.150** presentato nella rivista **N.171**, è possibile trasmettere le immagini riprese fino ad una distanza di circa **200 metri**.

E' sottinteso che, se nella **centralina** del vostro impianto d'antenna non è presente il **modulo amplificatore** sintonizzato sul **canale** di trasmissione del **KM.150**, **non** riceverete nessun segnale.



In tal caso per captare le immagini trasmesse dovrete scollegare dal vostro televisore l'antenna della **centralina** e collegare in sua sostituzione una piccola antenna ricevente.

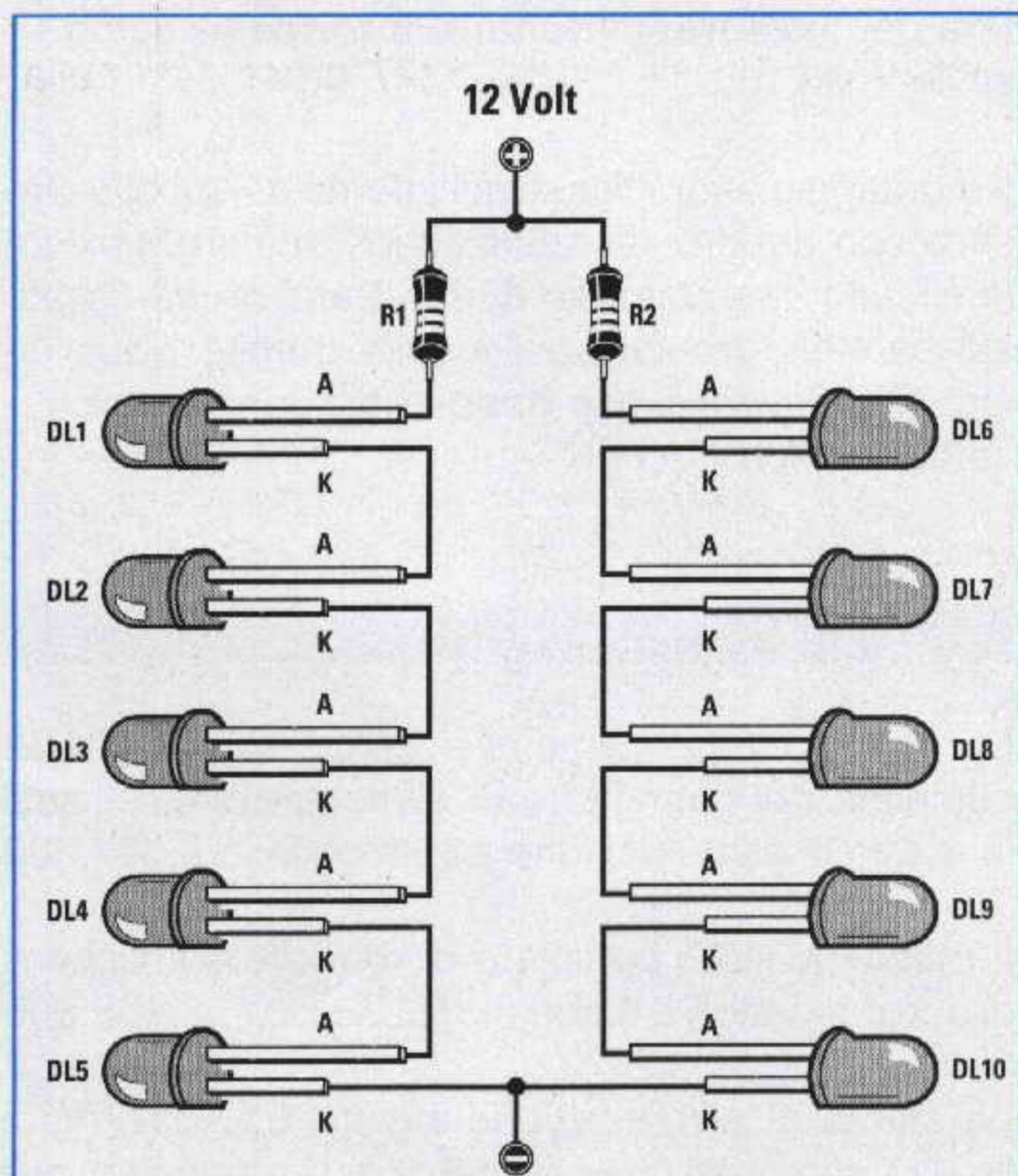
### PER VEDERE al BUIO

Come abbiamo accennato, questa microtelecamera **vede** anche i raggi infrarossi. Se ne volete una conferma potete rivolgere il vostro **telecomando TV** verso l'obiettivo e premere un qualsiasi pulsante: vedrete subito **lampeggiare** i diodi led all'infrarosso che ad occhio nudo non vedevate.

Per poter vedere al buio dovete procurarvi **10** diodi **emittenti** all'infrarosso e collegarli in **serie** come visibile in fig.18.

Alimentando questi diodi con una tensione di **12 volt** otterrete un fascio di luce **invisibile** che potrete direzionare verso un oggetto o una persona che non risulti distante più di **50 cm** e sullo schermo del televisore vedrete una immagine sufficientemente **illuminata** anche se tutta la stanza risulta al buio.

Illuminando un oggetto o una persona con un fascio di raggi all'infrarosso **non vedrete** a colori.



**Fig.18** Collegando 10 diodi emittenti a raggi infrarossi potrete vedere al buio, ma **NON** a colori. Per alimentare questi diodi vengono utilizzati i 12 volt forniti dallo stadio di alimentazione. Per R1-R2 dovrete usare due resistenze da 120 ohm 1/4 watt.

### MESSA a FUOCO

Come potrete constatare, tutte le immagini risultano perfettamente a **fuoco** dalla distanza di **1 metro** circa fino all'**infinito** (vedi fig.3).

Regolando l'obiettivo è possibile mettere perfettamente a fuoco anche oggetti posti ad una distanza di pochi **centimetri** e questo vi permetterà di vedere sullo schermo del TV dei piccoli oggetti **notevolmente** ingranditi (vedi figg.7-8-9).

### REALIZZAZIONE pratica ALIMENTATORE

In fig.21 riportiamo lo schema pratico dello stadio di alimentazione, completo del piccolo circuito stampato in cui sono collocati i due pulsanti per il **contrasto** e la **luminosità**.

Come potete constatare, il montaggio non presenta nessuna difficoltà, perchè una volta inseriti tutti i componenti nelle posizioni indicate sullo stampato di maggiori dimensioni siglato **LX.1317**, il circuito funzionerà istantaneamente.

Quando inserirete invece il condensatore elettrolitico e i due **pulsanti** nel minuscolo circuito stampato siglato **LX.1317/B**, dovete fare molta attenzione alla parte **piatta di riferimento** presente sul corpo dei pulsanti che, come visibile nello schema pratico, andrà rivolta verso **destra**.

Se la orienterete in modo diverso da quanto da noi suggerito, non riuscirete a modificare manualmente la **luminosità**.

Per escludere qualsiasi possibilità di errore, in fig.20 abbiamo illustrato come risultano collegati internamente i quattro terminali del pulsante rispetto alla parte **piatta** di riferimento.

Infatti non è possibile escludere che, quando la macchina automatica inserisce il **coperchio** nella **base** del pulsante, questo venga posizionato in modo errato.

Vi facciamo presente che anche senza questa scheda supplementare **LX.1317/B**, la microtelecamera funzionerà in **modo corretto**, perchè essa stessa provvederà ad autoregolare in modo **automatico** i due livelli **contrasto** e **luminosità**.

Ciò a cui dovete fare particolare attenzione sono i collegamenti tra la **presa femmina a 9 poli** ed il circuito stampato (vedi fig.21 in alto a sinistra).

Poichè la microtelecamera, se usata per un videocitofono, potrebbe essere collocata ad una distanza di **30-70 metri** dal TV, dovete procurarvi un **cordone** per impianti elettrici o telefonici al cui interno siano presenti **4 fili flessibili** molto sottili, più un



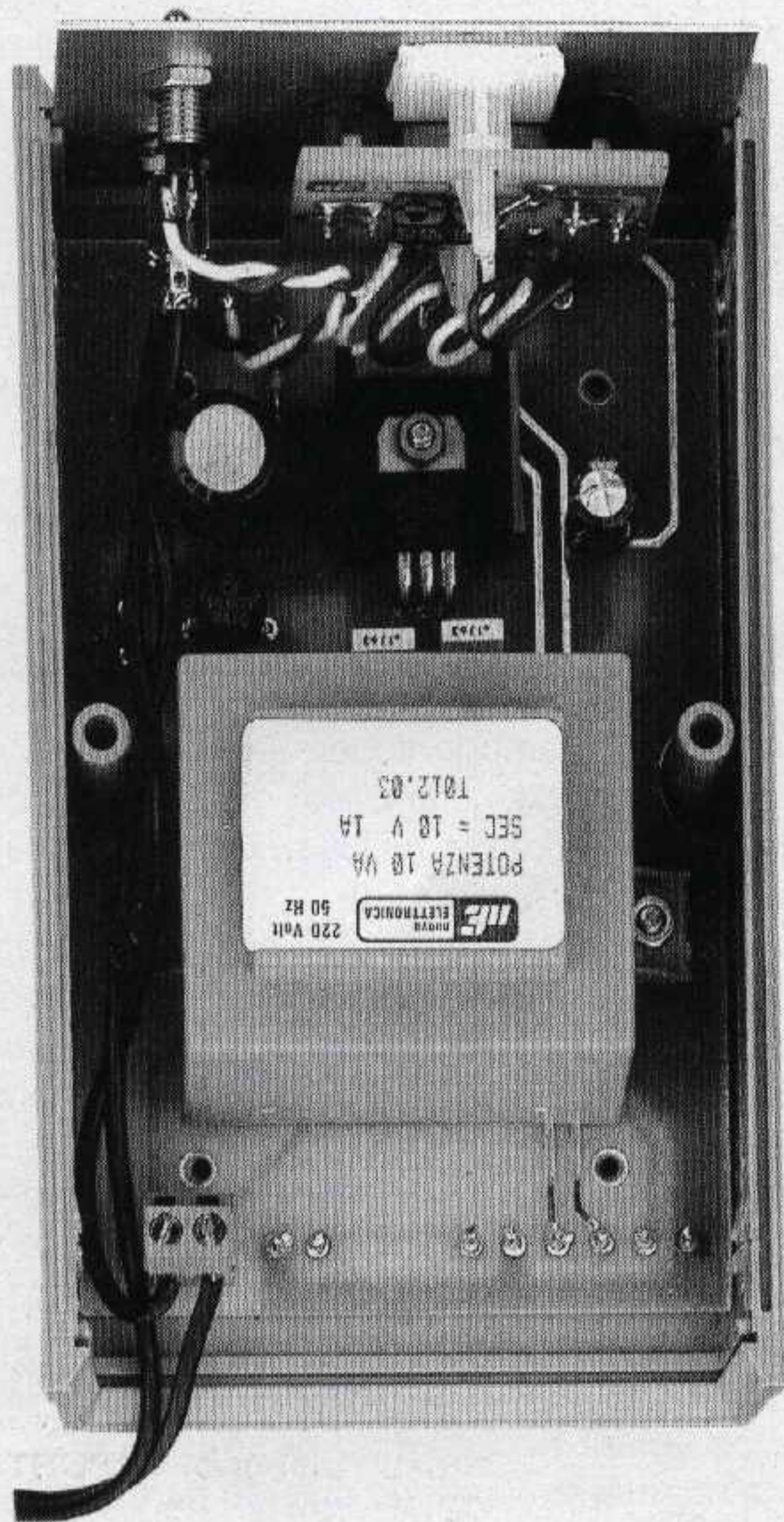


Fig.19 Foto dell'alimentatore racchiuso all'interno del relativo mobile plastico.

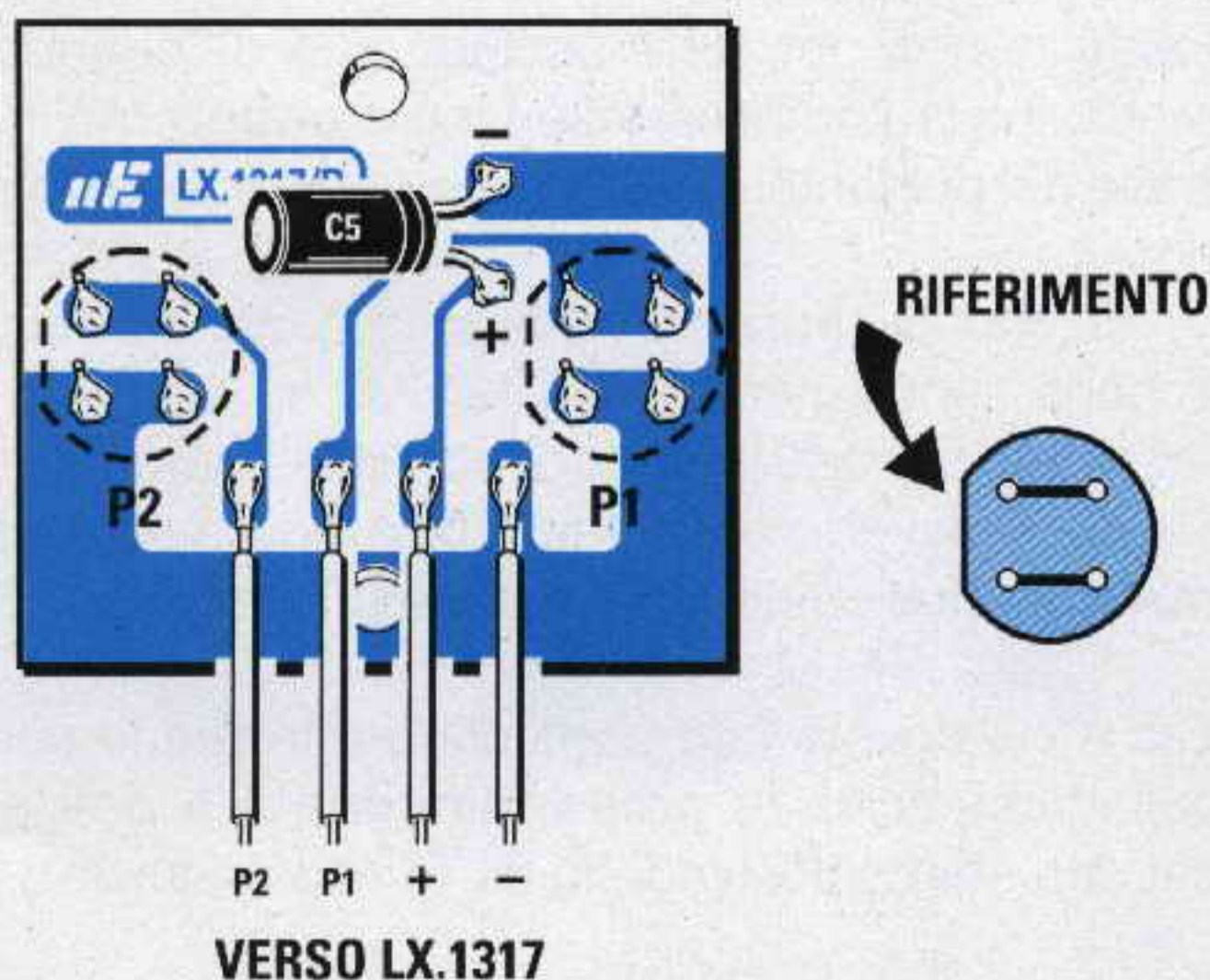


Fig.20 Prima di fissare i due pulsanti sullo stampato LX.1317/B, controllate se i contatti sono disposti come visibile in figura.

**cavo coassiale** tipo **RG.174** per poter trasferire il segnale **video**.

Nel collegare le estremità di questi fili ai terminali del **connettore femmina** dovete rispettare la disposizione visibile in fig.21, verificando molto accuratamente che nessuno dei sottilissimi fili interni rimanga volante perchè, diversamente, nel muovere il **cordone** potrebbe **cortocircuitarsi** con un piedino adiacente.

Per quanto riguarda il **cavo coassiale** conviene asportare circa **1-2 cm** di calza schermata, poi saldare su tale estremità un sottile filo flessibile, quindi passare su questa saldatura un giro di nastro adesivo per evitare che non rimanga volante nessun sottilissimo filo della calza metallica.

Quando salderete le opposte estremità di questi fili sulle piste del circuito stampato, controllate che nessun filo venga invertito.

Come potete sempre vedere in fig.21, vi occorrerà un altro spezzone di **cavo coassiale RG.174** che, partendo dal circuito stampato, vada a collegarsi ai terminali **17-20** della presa **Scart**.

I due fili indicati **12 volt** (vedi in basso vicino a **S1**) andranno collegati al circuito stampato solo se prevedete di utilizzare il **modulatore LX.1227** pubblicato nella rivista N.181, oppure se volete alimentare dei diodi **trasmettenti all'infrarosso** come visibile in fig.18.

Il montaggio andrà fissato all'interno del mobile plastico con quattro viti autofilettanti, mentre il piccolo circuito stampato dei due pulsanti andrà fissato sul pannello frontale del mobile tramite i due distanziatori plastici con **base autoadesiva** che troverete nel kit.

#### COSTO di REALIZZAZIONE

La sola microtelecamera a colori siglata **TV.35** completa del connettore di alimentazione, escluso lo stadio di alimentazione ed il mobile.....L.397.000

Il mobile **MTV03** completo di rondelle plastiche e di due connettori a **9 poli** .....L. 5.800

Lo stadio di alimentazione siglato **LX.1317** (vedi fig.21), compresi una presa **Scart**, i componenti per la scheda **LX.1317/B** e un mobile plastico modello **MTK07.03** .....L. 49.000

10 **diodi all'infrarosso** + **R1-R2**.....L. 20.000

Ai prezzi riportati, già comprensivi di IVA, andranno aggiunte le sole spese di spedizione a domicilio.



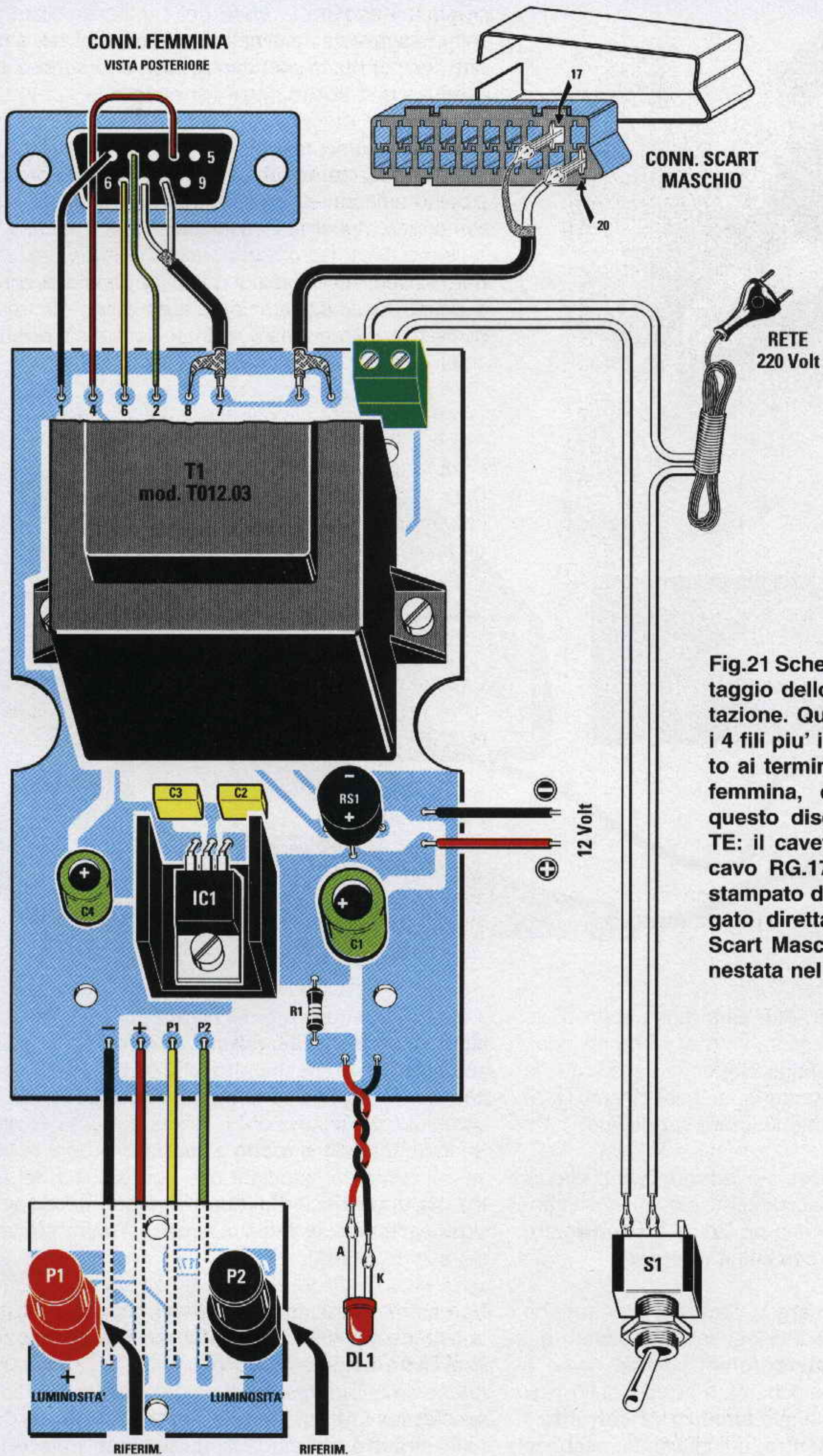


Fig.21 Schema pratico di montaggio dello stadio di alimentazione. Quando collegherete i 4 fili piu' il cavetto schermato ai terminali del connettore femmina, dovrete rispettare questo disegno. **IMPORTANTE:** il cavetto schermato o il cavo RG.174 che esce dallo stampato dovra' essere collegato direttamente alla presa Scart Maschio che andra' innestata nel televisore.





## UN circuito



Questo circuito di **karaoke** sarà molto apprezzato da tutti gli aspiranti cantanti che potranno finalmente esibirsi sostituendo la propria voce a quella dei loro beniamini, intrattenendo così gli amici e animando piacevolmente le loro feste private.

Se in commercio si possono reperire diversi circuiti di **karaoke** a prezzi decisamente elevati, noi ne abbiamo realizzato uno che provvede a **sopprimere** la voce del cantante con soli **4 integrati**.

Per riuscire ad **eliminare** la voce dell'interprete da un brano musicale è indispensabile utilizzare dei nastri o dei dischi **stereofonici** perchè, come è possibile vedere nello schema a blocchi di fig.1, al segnale **stereo** del canale **sinistro** va **sottratto** il segnale del canale **destro**, quindi con un secondo stadio, al segnale del canale **sinistro** andrà **sommato** quello del canale **destro**.

Tutte queste manipolazioni sono necessarie perchè quasi sempre la **voce** del cantante solista risulta registrata sia sul canale **destro** che sul **sinistro**, quindi basta prendere questi due segnali ed eseguire una **sottrazione** per eliminarla.

Così facendo si presenta però il problema che, oltre alla **voce**, viene eliminato anche il **suono** di quegli strumenti che sono registrati su entrambi i canali con la medesima intensità.

Per reinserire il **suono** di questi strumenti occorre eseguire una elaborazione supplementare, che consiste nel **sommare** il segnale del canale **destro**

a quello del **sinistro** e nel filtrare poi il segnale ottenuto tramite un filtro **notch** composto da un **passo/basso** ed un **passa/alto**, che elimini le sole frequenze della **voce** comprese tra **300-3.000 Hz**.

Se in sottofondo e **molto attenuata** si udrà la voce del cantante, sappiate che non è colpa del **filtro** ma di **uno** solo dei due microfoni **stereo** presenti nella sala di registrazione che avrà captato dei segnali riflessi.

Non tutti i mali vengono però per nuocere, perchè questo canto molto **attenuato**, sommandosi al nostro, potrà fungere da **coro**.

Anche se sull'ingresso del nostro circuito abbiamo specificato **Entrata Canale destro** e **Entrata Canale sinistro** potremo tranquillamente **invertirle**, cioè applicare sull'ingresso del **Canale destro** il segnale del **Canale sinistro** e viceversa.



Per quanto riguarda le uscite, troveremo nuovamente due prese indicate **Uscita Canale destro** e **Uscita Canale sinistro** per poter entrare in entrambi i canali dell'amplificatore **finale di potenza**. Facciamo comunque presente che il segnale che esce dal karaoke è **mono**.

### SCHEMA ELETTRICO

Lo schema elettrico di questo circuito **karaoke** è visibile in fig.2.

Ai due ingressi entrata **sinistra** e **destra** vanno collegate le rispettive uscite del segnale che preleveremo da un **preamplificatore** o da un **CD**.

Il segnale **stereo**, passando attraverso le resistenze **R1-R2** e i condensatori elettrolitici **C1-C2**, entrerà nei piedini d'ingresso dei due operazionali siglati **IC1/A-IC1/B**, che provvederanno a **sottrarre** dal canale **sinistro** il segnale del canale **destro**.

Lo stesso segnale **stereo** entrerà anche nei piedini d'ingresso dell'operazionale siglato **IC2/B**, che provvederà a **sommare** al canale **sinistro** il segnale del canale **destro**.

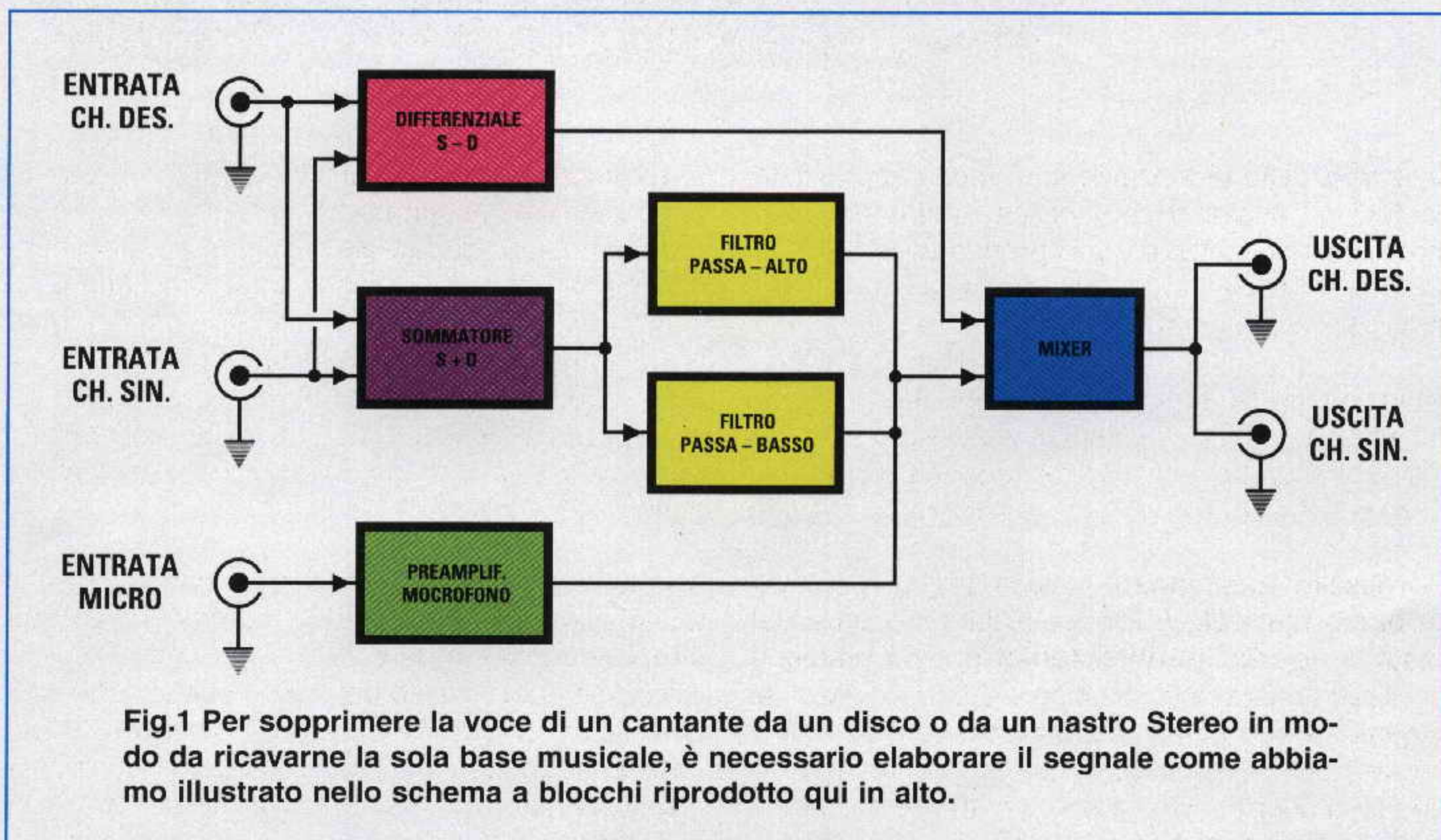
Il segnale prelevato sull'uscita di **IC2/B** entrerà nei due **filtri passa/alto** e **passa/basso IC3/A-IC3/B**. L'operazionale siglato **IC3/A** funziona da **filtro passa/alto** con un'attenuazione di **12 dB x ottava** per tutte le frequenze inferiori a **3.000 Hz**, mentre il secondo operazionale, siglato **IC3/B**, funziona da **filtro passa/basso** con un'attenuazione di **12 dB x ottava** per tutte le frequenze superiori a **300 Hz**.

I segnali prelevati sull'uscita di **IC1/B** e quelli prelevati sulle uscite di **IC3/A-IC3/B** verranno applicati sugli ingressi dell'operazionale **IC4/B**, che provvederà a **miscelarli**.

Per sommare la nostra **voce** al segnale musicale abbiamo utilizzato l'operazionale siglato **IC4/A**.

# per fare del KARAOKE

Questo circuito permetterà a tutti gli aspiranti cantanti di esibirsi nel più classico karaoke, perchè sopprimendo la parte vocale di una canzone rende possibile sovrapporre la propria voce alla sola base musicale.





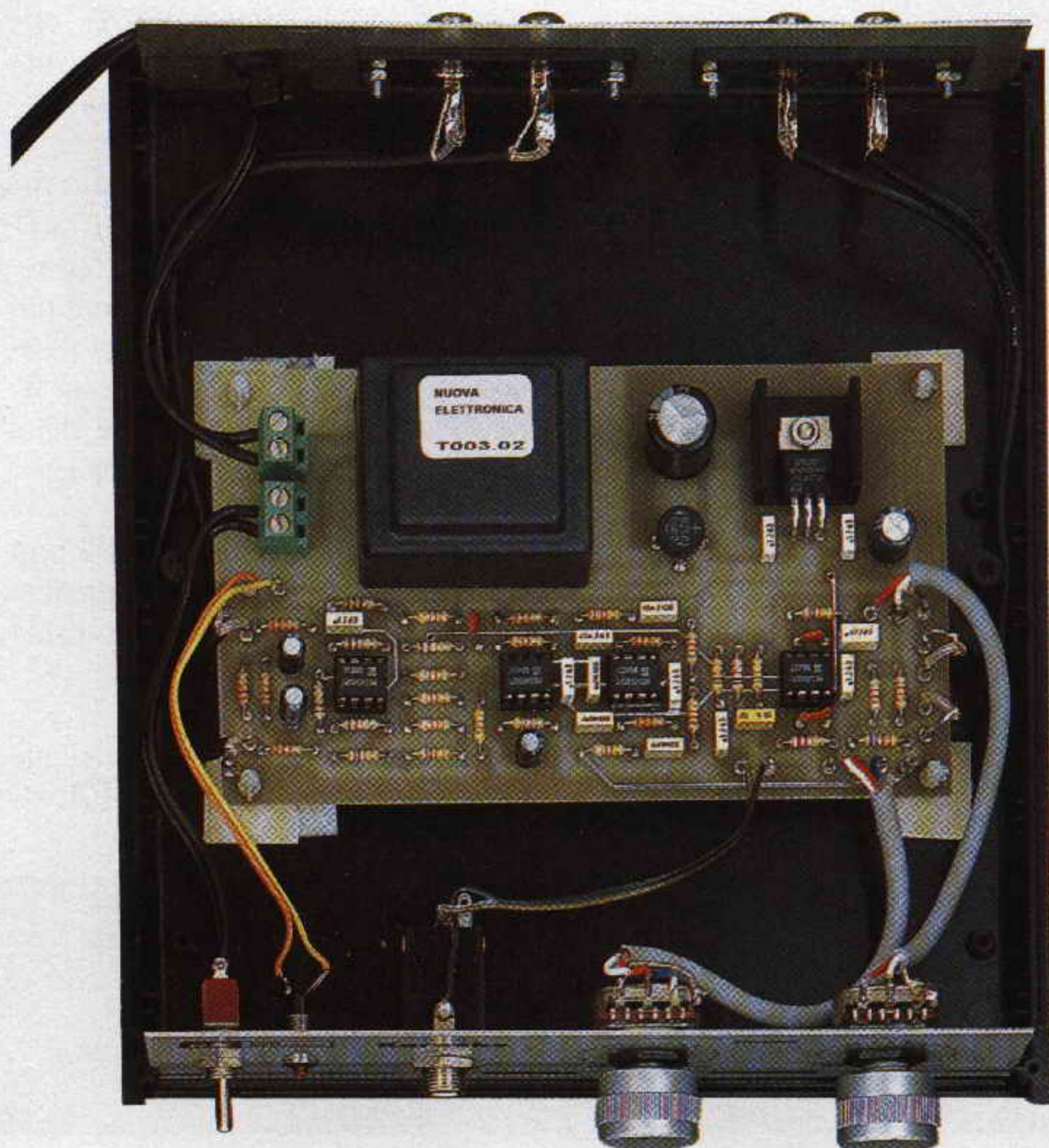


Fig.4 In questa foto potete vedere come andrà collocato il circuito stampato all'interno del suo mobile plastico.

#### ELENCO COMPONENTI LX.1316

R1 = 22.000 ohm 1/4 watt  
 R2 = 22.000 ohm 1/4 watt  
 R3 = 22.000 ohm 1/4 watt  
 R4 = 22.000 ohm 1/4 watt  
 R5 = 47.000 ohm 1/4 watt  
 R6 = 47.000 ohm 1/4 watt  
 R7 = 47.000 ohm 1/4 watt  
 R8 = 47.000 ohm 1/4 watt  
 R9 = 120.000 ohm 1/4 watt  
 R10 = 120.000 ohm 1/4 watt  
 R11 = 120.000 ohm 1/4 watt  
 R12 = 120.000 ohm 1/4 watt  
 R13 = 10.000 ohm 1/4 watt  
 R14 = 10.000 ohm 1/4 watt  
 R15 = 47.000 ohm 1/4 watt  
 R16 = 47.000 ohm 1/4 watt  
 R17 = 10.000 ohm 1/4 watt  
 R18 = 1.000 ohm 1/4 watt  
 R19 = 10.000 ohm 1/4 watt  
 R20 = 220.000 ohm 1/4 watt  
 R21 = 4.700 ohm pot. log.  
 R22 = 47.000 ohm 1/4 watt  
 R23 = 4.700 ohm 1/4 watt

R24 = 22.000 ohm 1/4 watt  
 R25 = 22.000 ohm 1/4 watt  
 R26 = 22.000 ohm 1/4 watt  
 R27 = 22.000 ohm 1/4 watt  
 R28 = 8.200 ohm 1/4 watt  
 R29 = 8.200 ohm 1/4 watt  
 R30 = 6.800 ohm 1/4 watt  
 R31 = 10.000 ohm 1/4 watt  
 R32 = 22.000 ohm pot. log.  
 R33 = 2.200 ohm 1/4 watt  
 R34 = 2.200 ohm 1/4 watt  
 R35 = 820 ohm 1/4 watt  
 C1 = 1 mF elettrolitico  
 C2 = 1 mF elettrolitico  
 C3 = 100.000 pF poliestere  
 C4 = 10 mF elettrolitico  
 C5 = 100.000 pF poliestere  
 C6 = 220.000 pF poliestere  
 C7 = 82 pF ceramico  
 C8 = 680 pF ceramico  
 C9 = 4.700 pF poliestere  
 C10 = 4.700 pF poliestere  
 C11 = 4.700 pF poliestere

C12 = 47.000 pF poliestere  
 C13 = 10.000 pF poliestere  
 C14 = 100.000 pF poliestere  
 C15 = 390 pF ceramico  
 C16 = 100.000 pF poliestere  
 C17 = 470.000 pF poliestere  
 C18 = 100.000 pF poliestere  
 C19 = 220 mF elettrolitico  
 C20 = 100.000 pF poliestere  
 C21 = 100.000 pF poliestere  
 C22 = 1.000 mF elettrolitico  
 RS1 = ponte raddr. 100 V. 1 A.  
 DL1 = diodo led  
 IC1 = integrato MC.1458  
 IC2 = integrato MC.1458  
 IC3 = integrato MC.1458  
 IC4 = integrato MC.1458  
 IC5 = integrato uA.7812  
 T1 = trasform. 20 watt  
       sec. 12 V. 200 mA. (T003.02)  
 S1 = interruttore



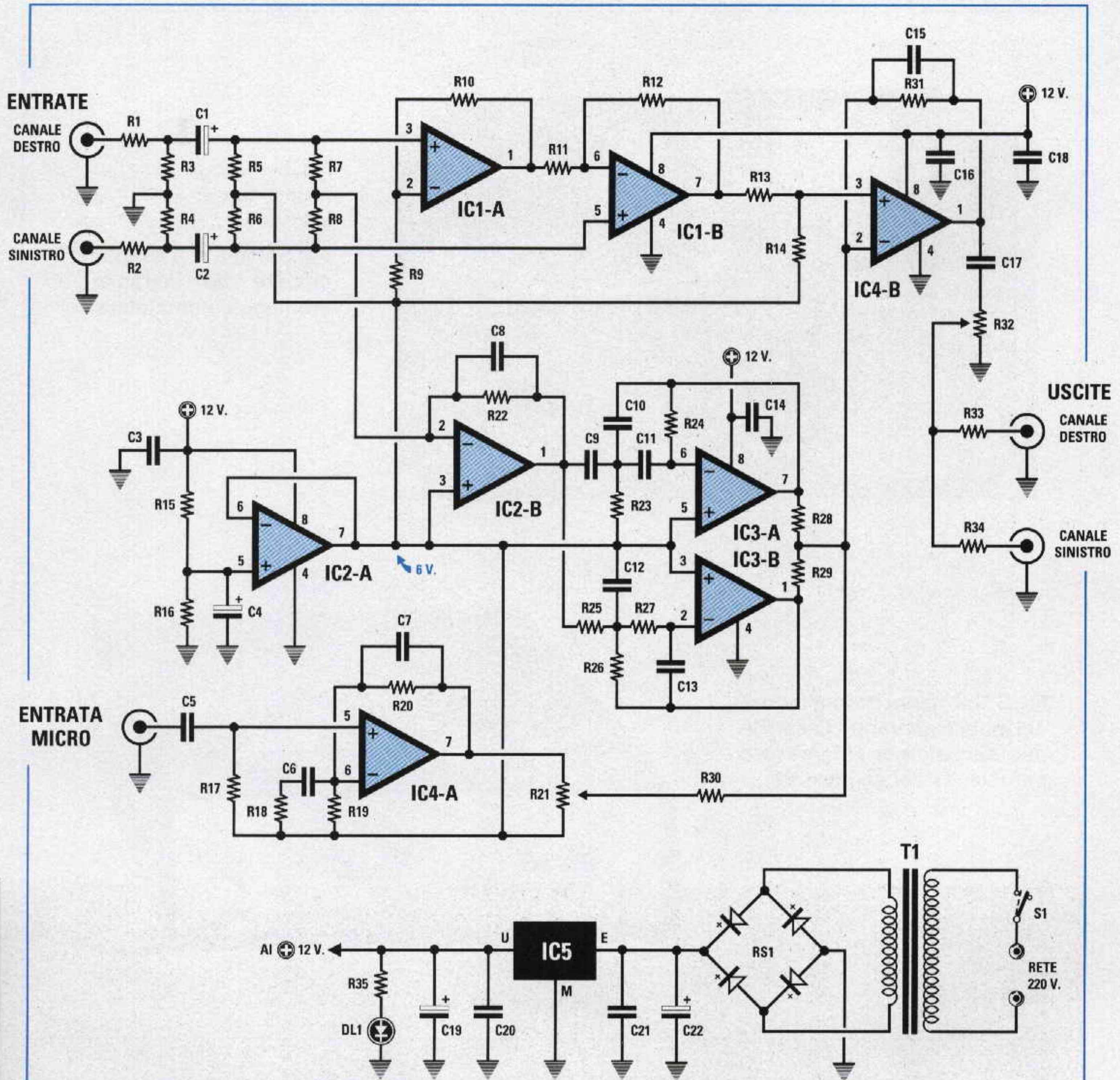


Fig.2 Schema elettrico del karaoke completo dello stadio di alimentazione. Se invertirete il segnale stereo sui due ingressi indicati Canale Destro e Canale Sinistro, cioè collegherete il Destro al Sinistro ed il Sinistro al Destro, il circuito funzionerà ugualmente senza alcun problema. Il segnale che otterrete in uscita è Mono.

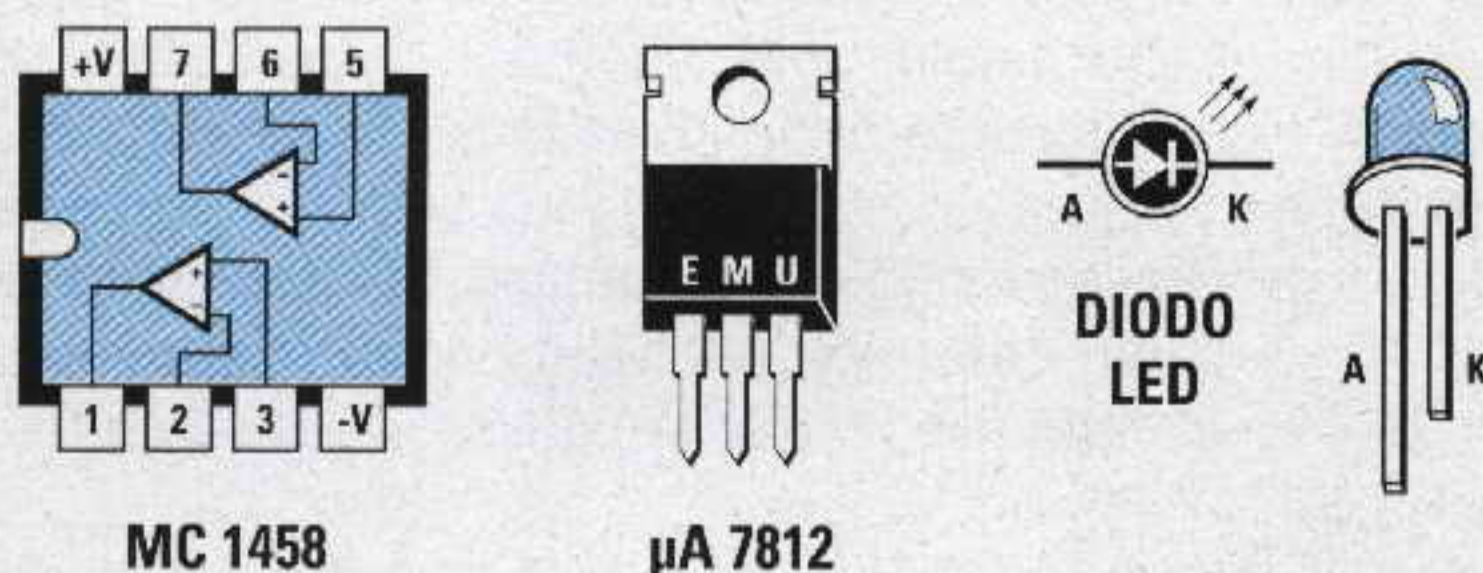


Fig.3 Connessioni dell'integrato MC.1458 viste da sopra, dello stabilizzatore uA.7812 viste di fronte ed anche del diodo led.



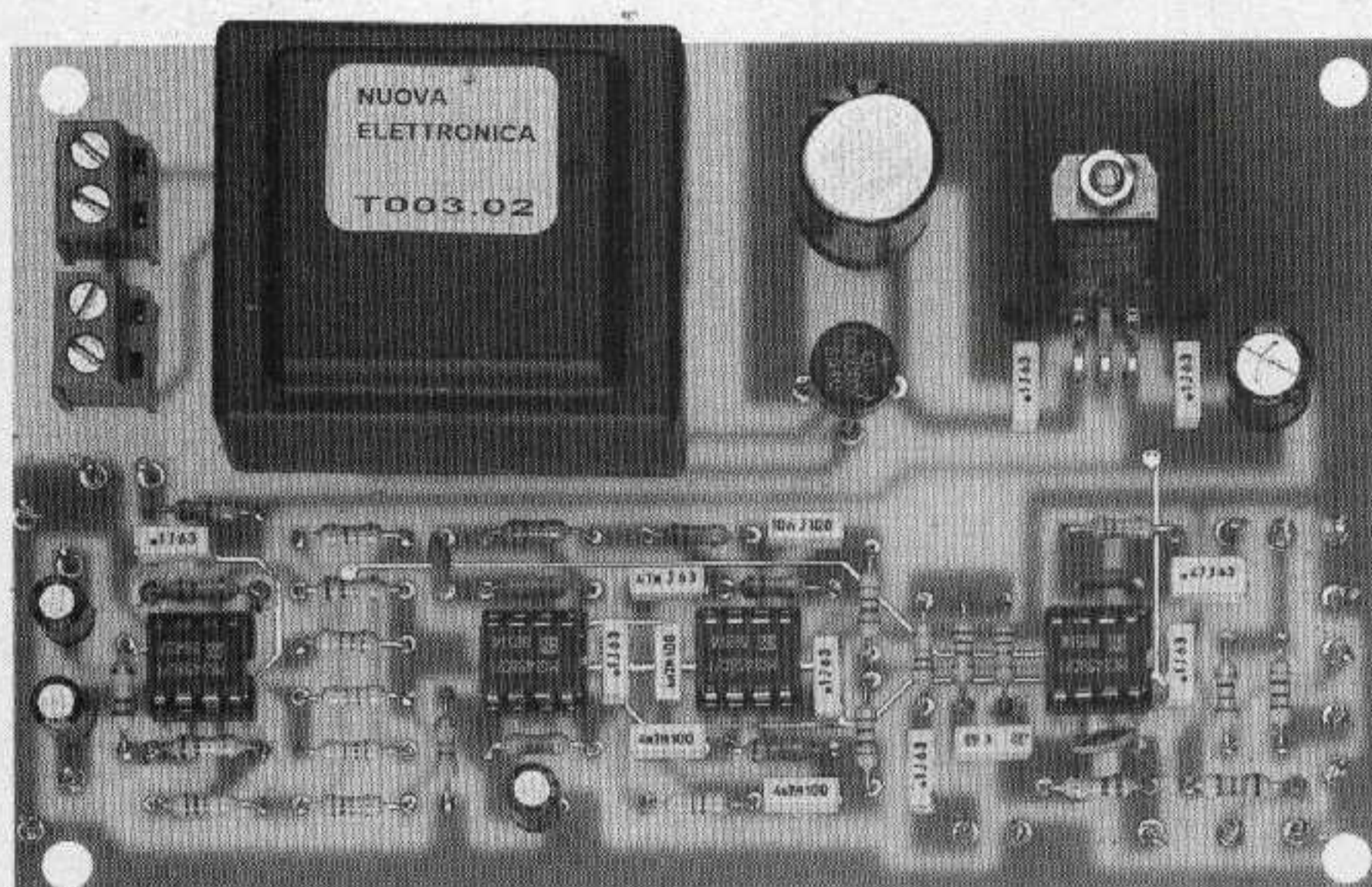
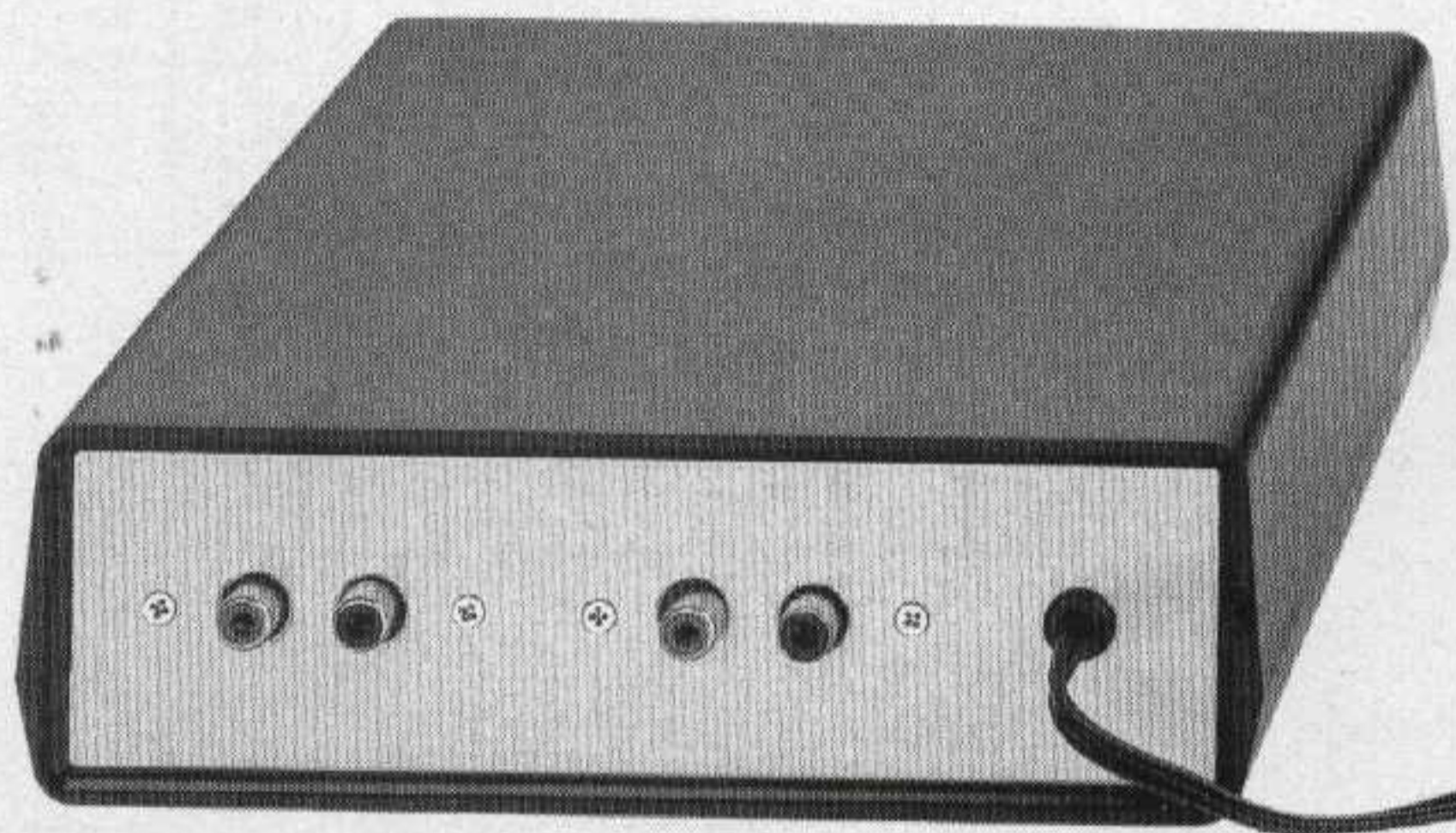


Fig.5 Come si presenterà il circuito del karaoke a montaggio completato.

Fig.6 Sul pannello posteriore del mobile andranno fissate le due bocche per l'ingresso e per l'uscita del segnale BF.



Il potenziometro **R21** collegato alla sua uscita ci permette di dosare l'ampiezza del segnale prelevato dal **microfono**.

Anche questo segnale verrà miscelato a quello musicale sempre tramite l'operazionale **IC4/B**.

L'ultimo operazionale presente in questo circuito, siglato **IC2/A**, viene utilizzato per ottenere sul suo piedino d'uscita **7** un valore di tensione pari alla **metà** di quello di alimentazione, cioè **6 volt**, necessari per polarizzare i piedini **non invertenti** degli operazionali presenti nel circuito.

Per alimentare questo circuito è necessaria una tensione **stabilizzata di 12 volt**, che preleveremo dall'integrato **IC5** un **uA.7812** presente nello stadio di alimentazione.

## REALIZZAZIONE PRATICA

Il circuito stampato necessario per montare questo **karaoke** è siglato **LX.1316**.

In questo stampato dovete inserire tutti i componenti richiesti disponendoli come visibile in fig.7.

Per iniziare vi consigliamo di montare i quattro zoccoli per gli integrati **MC.1458** e, dopo averne saldati i piedini sulle piste del circuito stampato, potete iniziare ad inserire tutte le **resistenze**.

Proseguendo nel montaggio, inserite i pochi condensatori **ceramici**, poi tutti i **poliestere**, infine gli **elettrolitici** rispettando la polarità **+/-** dei due terminali.

Come potete vedere nel disegno pratico di fig.7, l'integrato stabilizzatore **IC5**, che può essere sigla-



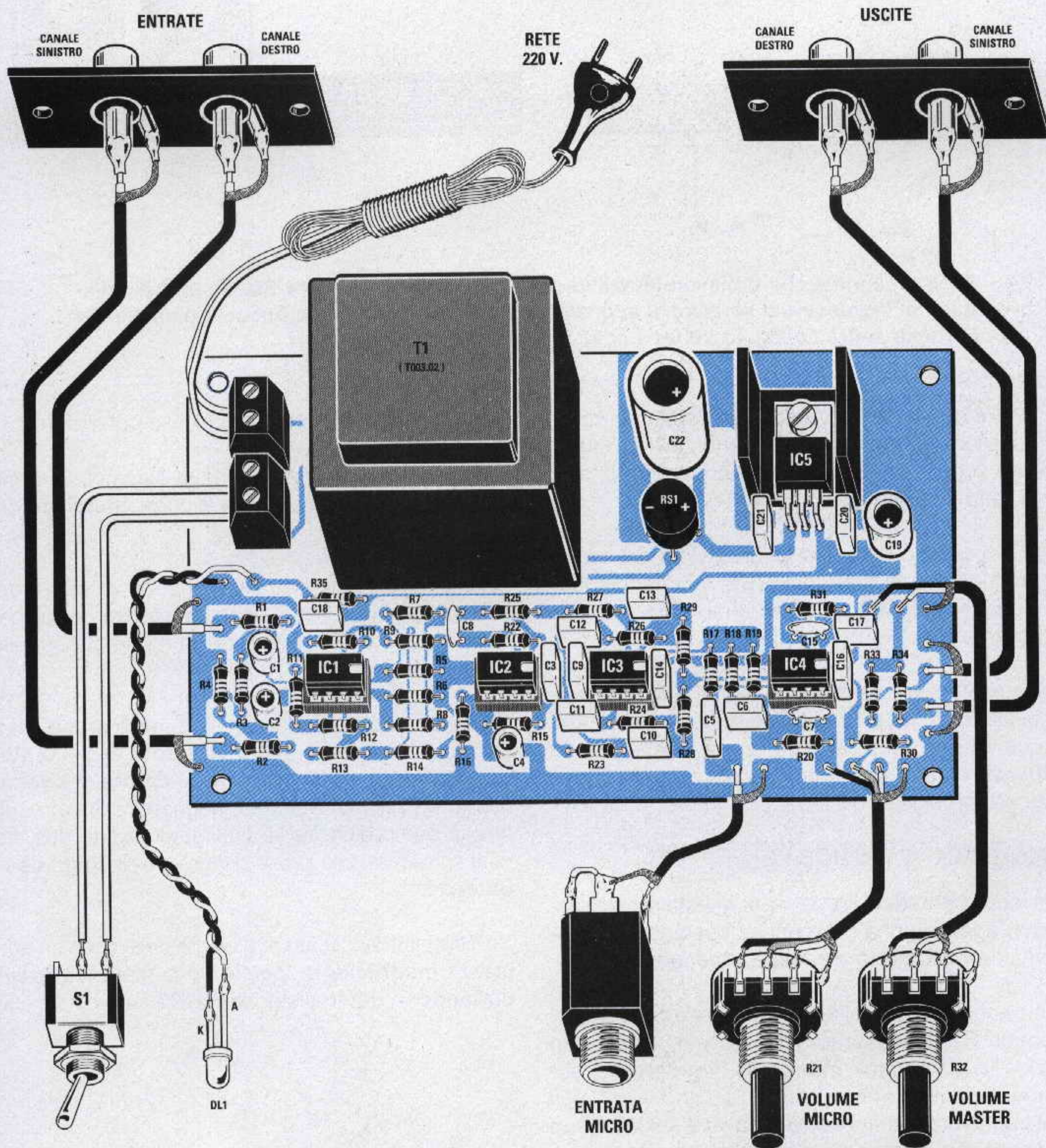
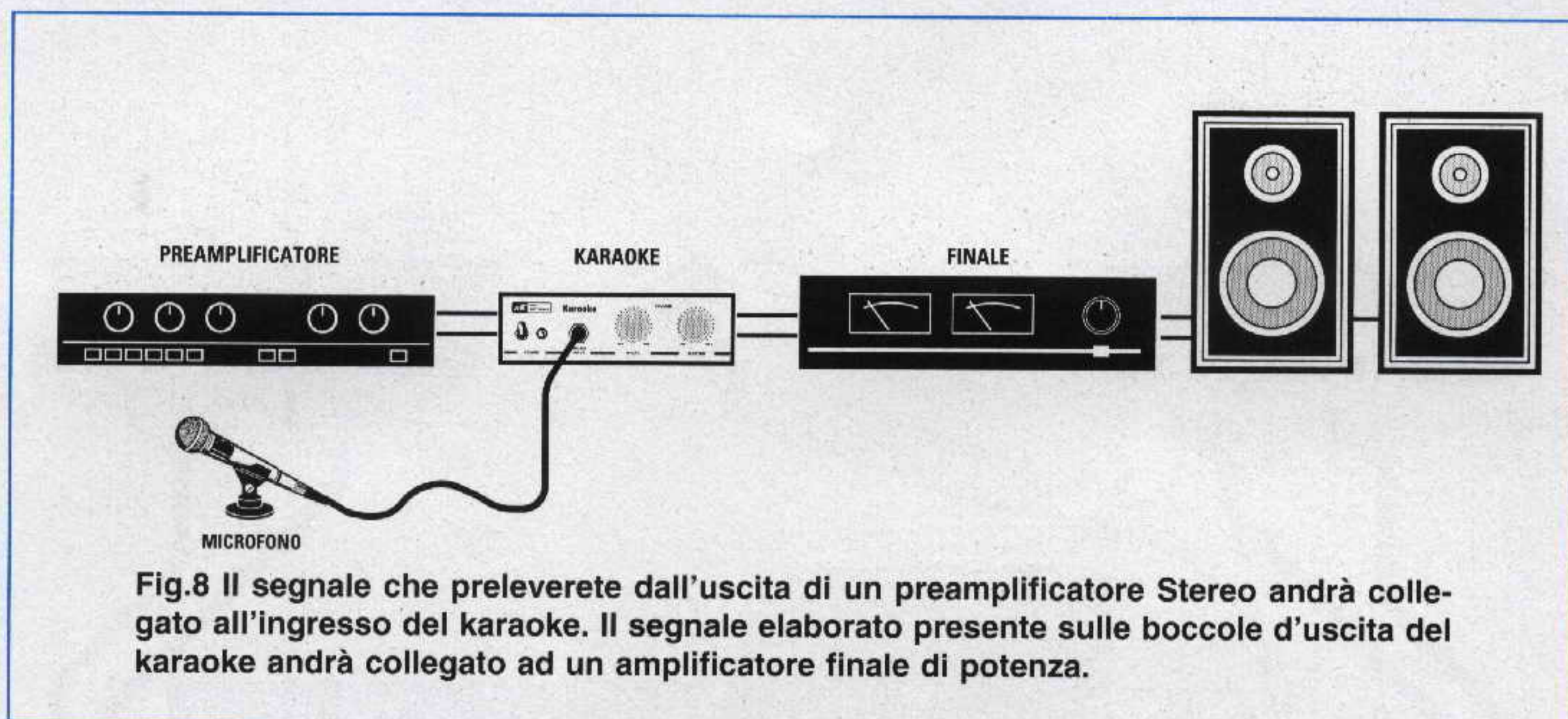


Fig.7 Schema pratico di montaggio del karaoke siglato LX.1316. Il montaggio non presenta nessuna difficoltà, quindi una volta completato, il circuito funzionerà non appena lo alimenterete. Quando collegherete i fili dei cavetti schermati, che dal circuito stampato vanno ai due potenziometri, dovrete rispettarne i colori, diversamente potreste collegare al terminale laterale il filo che dovrebbe invece andare al terminale centrale. Inoltre non dimenticate di collegare la calza di schermo dei due cavetti al corpo metallico di ciascun potenziometro.

Nota = Se volete aumentare l'ampiezza del segnale d'ingresso dovrete semplicemente cortocircuitare, con un corto spezzone di filo, le due resistenze R1-R2.





to **uA.7812** o **L.7812**, va collocato sullo stampato in posizione orizzontale, non dimenticando di applicare sotto il suo corpo **metallico** la piccola aletta di raffreddamento a forma di **U**.

Vicino a questo integrato stabilizzatore dovete inserire il ponte raddrizzatore **RS1**, rammentando di rivolgere il terminale **positivo** verso l'integrato stabilizzatore **IC5**.

Per completare il montaggio inserite il trasformatore di alimentazione **T1** e le due morsettiere a **2 poli**, che vi serviranno per entrare con la tensione dei **220 volt** e per il collegamento con l'interruttore di accensione siglato **S1**.

### MONTAGGIO nel MOBILE

Nel mobile **plastico** previsto per questo circuito abbiamo aggiunto una mascherina posteriore ed una frontale di **alluminio** già forate e serigrafate.

Sul pannello frontale dovete fissare i due potenziometri **R21-R32**, l'interruttore di rete, il diodo led **DL1** e la **presa jack mono** per l'ingresso del segnale del **microfono**.

Sul pannello posteriore dovete invece saldare i due supporti per le prese d'**ingresso** e d'**uscita** dei segnali **BF**.

Per collegare queste **prese** al circuito stampato dovete usare del cavetto schermato unifilare, mentre per collegare i terminali dei potenziometri al circuito stampato dovete servirvi di un cavetto **schermato bifilare**.

Poichè è estremamente importante eseguire questi collegamenti in modo corretto, vi consigliamo di osservare attentamente la fig.7 e di notare come

vanno collegati ai terminali dei due potenziometri i fili di diverso colore.

Vi facciamo altresì notare che la **calza** di schermo di questi cavetti va collegata al corpo **metallico** dei potenziometri.

Non collegando la calza di schermo al corpo dei potenziometri, potreste udire del **ronzio** di alternata ogni volta che avvicinerete la mano al pannello frontale del mobile.

Come è possibile vedere in fig.8, nelle prese di ingresso del **karaoke** andrà inserito il segnale **stereo** prelevato da un **preamplificatore** o direttamente da un **CD**, mentre il segnale prelevato sulle due prese d'uscita va collegato tramite due cavetti schermati alle prese d'ingresso di un **finale** di **potenza**.

Se il segnale applicato sugli ingressi avesse un'ampiezza **insufficiente**, potete aumentarla **cortocircuitando** le due resistenze **R1-R2**.

### COSTO di REALIZZAZIONE

Tutti i componenti visibili in fig.7 necessari per la realizzazione del karaoke siglato **LX.1316**, inclusi un mobile completo di mascherina forata e serigrafata e due manopole .....L.75.800

Costo del solo stampato LX.1316 .....L.15.000

Ai prezzi riportati, già comprensivi di IVA, andranno aggiunte le sole spese di spedizione a domicilio.





# ECO+ROGER BEEP

Nella nostra équipe non mancano il patito CB e nemmeno l'anziano Radioamatore che, durante il tempo libero, si diletta a realizzare i più strani e curiosi progetti, che non si sa mai se possano avere una pratica utilità o se invece non abbiano il solo scopo di soddisfare le esigenze ed il desiderio creativo della sola persona che li ha ideati.

Chi ha realizzato questo progetto ci ha assicurato che tutti i CB e i Radioamatori lo troveranno molto interessante, perchè permette di sommare alla voce un effetto **eco** e di inviare un **beep** acustico quando dalla trasmissione si passa alla ricezione.

Anche i **disc-jockey** di radio private potranno avvalersi di questo circuito per inviare dei messaggi con un **eco** più o meno prolungato, per presentare dei brani musicali o dei messaggi pubblicitari.

Se a nessuno di voi interessa questo progetto, vi consigliamo ugualmente di leggere tutto l'articolo perchè apprenderete sicuramente qualche nuova nozione con la quale potrete arricchire il vostro patrimonio di conoscenze in campo elettronico.

## SCHEMA ELETTRICO

Per realizzare questo effetto di **eco** occorrono tre integrati, un transistor ed un relè necessario per passare dalla trasmissione alla ricezione. Come vi spiegheremo, se **non** si intende usare questo **eco** per un ricetrasmittitore è possibile to-

gliere dal circuito l'integrato **IC3**, il transistor **TR1** ed il relè ad esso collegato.

Vogliamo subito precisare che questo **eco** serve per la **sola voce** perchè ha una banda passante limitata.

Prima di passare alla descrizione dello schema elettrico, pensiamo sia utile presentare uno schema a blocchi dell'integrato **IC1**, un **HT.8955/A** (vedi fig.1) che costituisce il cervello dell'intero circuito.

Il segnale **BF** che entra nel piedino **2** viene convertito internamente da **analogico** a **digitale** dallo stadio **A**; i **bits** ottenuti da questa conversione vengono trasferiti sulla **Ram controller** siglata **B** che provvede ad inviarli automaticamente alla **Ram dinamica** siglata **IC2**.

La **Ram dinamica IC2** è una memoria da **256 K** tipo **TMS.4256**.

Dalla **Ram dinamica IC2** i bits memorizzati ritornano alla **Ram controller B** di **IC1**, con un **ritardo** che noi stessi possiamo prefissare agendo sul potenziometro **R9** collegato ai piedini **8-9**.

Per ascoltare questo segnale dovremo nuovamente convertirlo da **digitale** ad **analogico** e a questo provvede il terzo stadio **C** presente all'interno di **IC1**.

Dal piedino d'uscita **3** di **IC1** fuoriuscirà la nostra **voce** sommata all'effetto **eco**, che potremmo già



applicare sull'ingresso microfono del nostro rice-trasmittitore.

Per rendere questo **eco** più completo abbiamo aggiunto la funzione **repeat**, che provvede a ripetere più di una volta le nostre parole.

Come è possibile vedere nello schema a blocchi, il segnale **repeat** viene prelevato dal piedino 4 e reinserito nel piedino d'ingresso 2.

Ruotando il potenziometro **R3** sul **minimo**, se diremo ad esempio:

"qui chiama Mario"

otterremo una **sola** ripetizione della frase, ruotando invece questo potenziometro sul **massimo** otterremo più di una ripetizione e cioè:

"qui chiama Mario" - "qui chiama Mario", ecc., che lentamente si dissolverà come avviene con gli echi naturali.

Per riassumere quanto detto poc'anzi possiamo dire che l'integrato **IC1** provvede a convertire un segnale analogico in uno **digitale**, per poter memorizzare tutti i suoi **bits** all'interno della **Ram dinamica IC1**, e poi a prelevarlo con un certo **ritardo** per ottenere l'effetto **eco**.

Il segnale **digitale** dell'**eco** viene quindi nuovamente convertito in **analogico** e poi **sommato** al segnale del microfono.

Passando allo schema elettrico di fig.2, iniziamo a descriverlo dalla presa del **microfono** visibile sulla sinistra.

# per RICETRASMETTITORI

Se siete un CB o un Radioamatore oppure un Disc-Jockey pensiamo che questo circuito possa interessarvi perchè permette di aggiungere alla vostra voce un effetto ECO che potrete modificare manualmente.

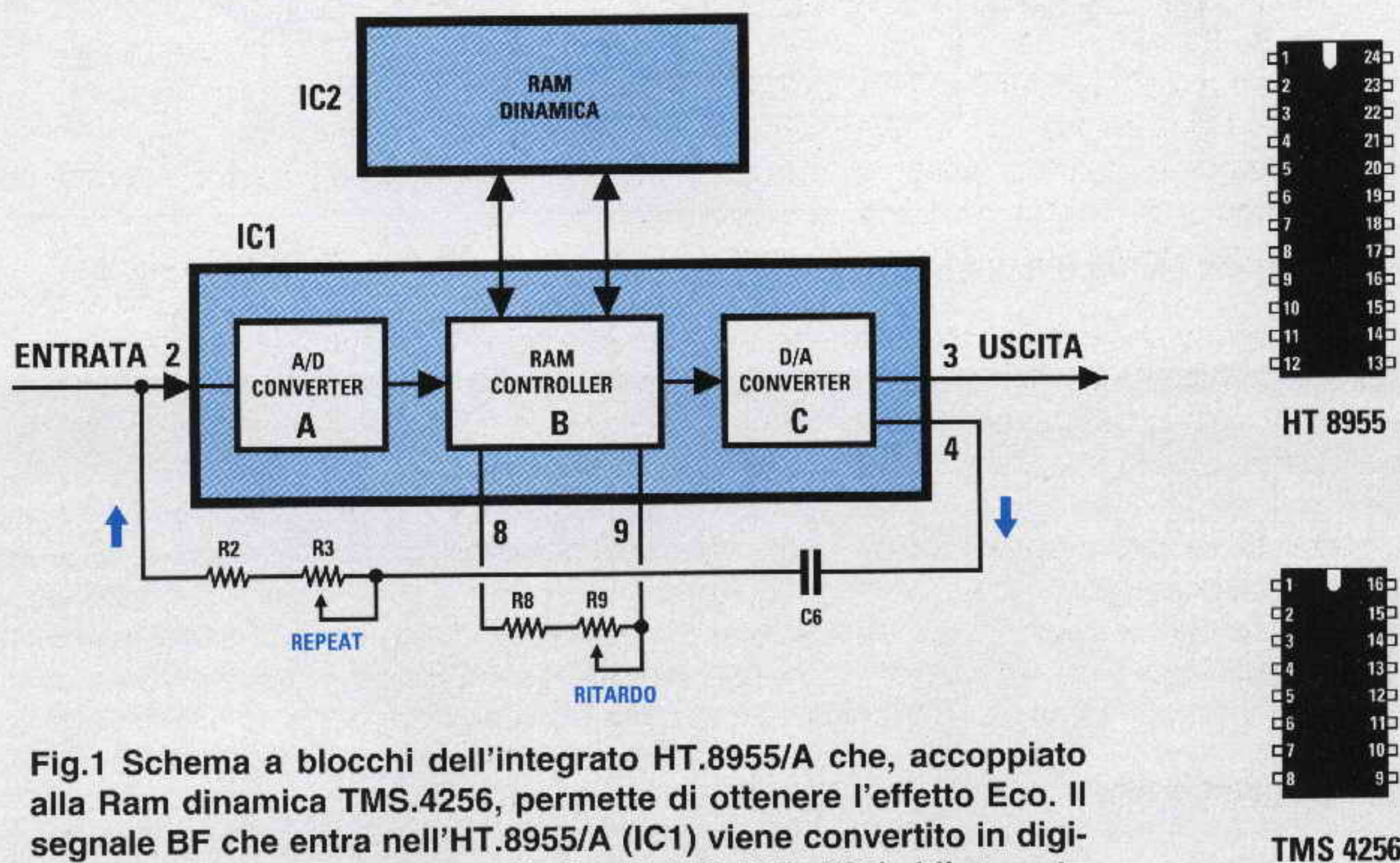


Fig.1 Schema a blocchi dell'integrato HT.8955/A che, accoppiato alla Ram dinamica TMS.4256, permette di ottenere l'effetto Eco. Il segnale BF che entra nell'HT.8955/A (IC1) viene convertito in digitale per essere depositato nella Ram TMS.4256 (IC2). L'integrato IC1 lo preleva da IC2 con un ritardo variabile da 5 a 100 millisecondi (vedi R9), poi lo riconverte da digitale ad analogico e miscela il segnale ritardato al segnale del microfono.



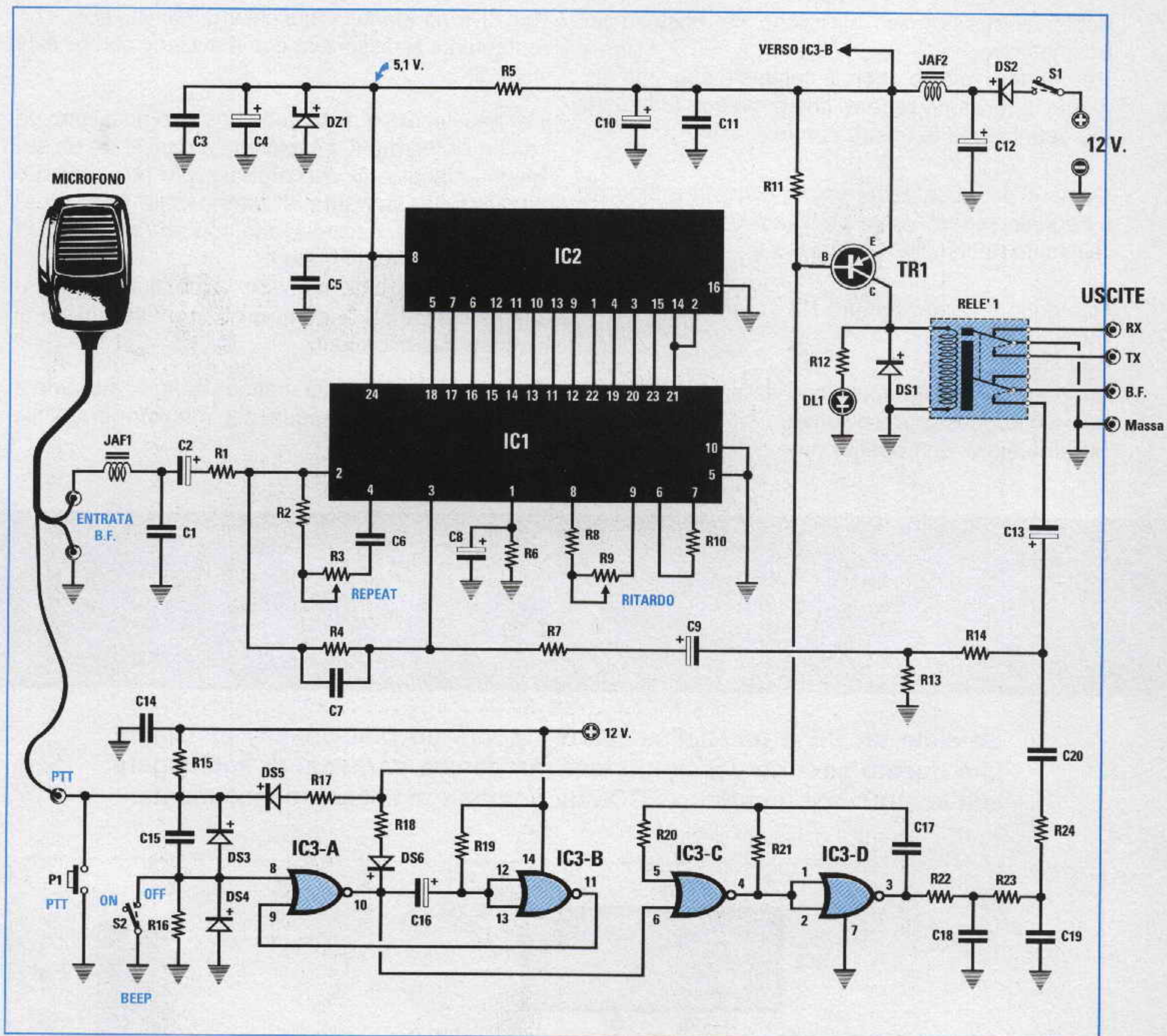


Fig.2 Schema elettrico dell'Eco elettronico. Il circuito andrà alimentato con 12 volt.

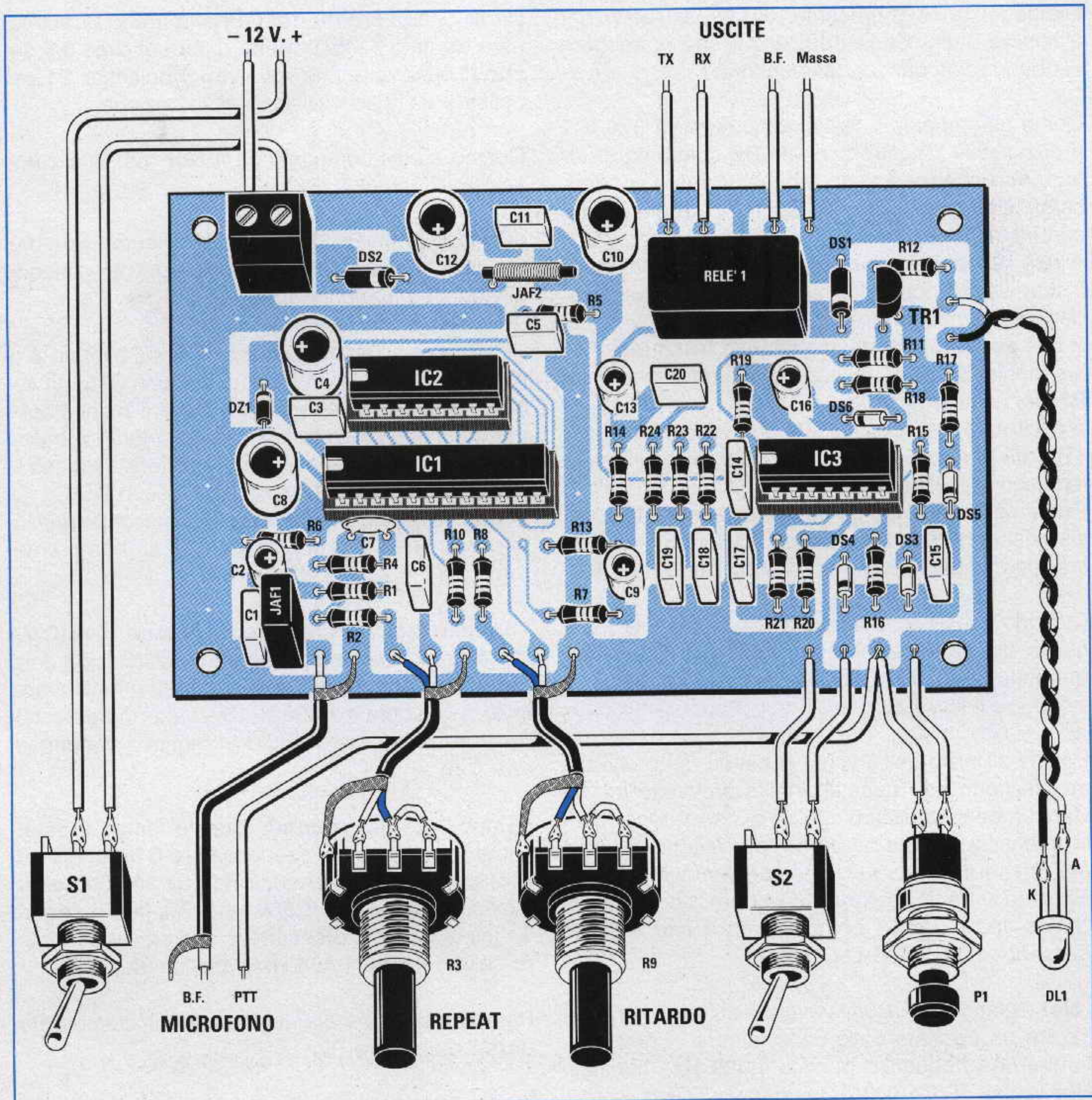
#### ELENCO COMPONENTI LX.1312

R1 = 10.000 ohm 1/4 watt  
 R2 = 100.000 ohm 1/4 watt  
 R3 = 1 megaohm pot. lin.  
 R4 = 100.000 ohm 1/4 watt  
 R5 = 270 ohm 1/4 watt  
 R6 = 560.000 ohm 1/4 watt  
 R7 = 470 ohm 1/4 watt  
 R8 = 22.000 ohm 1/4 watt  
 R9 = 470.000 ohm pot. lin.  
 R10 = 3.900 ohm 1/4 watt  
 R11 = 22.000 ohm 1/4 watt  
 R12 = 820 ohm 1/4 watt  
 R13 = 22.000 ohm 1/4 watt  
 R14 = 3.300 ohm 1/4 watt

R15 = 1.000 ohm 1/4 watt  
 R16 = 47.000 ohm 1/4 watt  
 R17 = 4.700 ohm 1/4 watt  
 R18 = 4.700 ohm 1/4 watt  
 R19 = 330.000 ohm 1/4 watt  
 R20 = 100.000 ohm 1/4 watt  
 R21 = 27.000 ohm 1/4 watt  
 R22 = 22.000 ohm 1/4 watt  
 R23 = 10.000 ohm 1/4 watt  
 R24 = 10.000 ohm 1/4 watt  
 C1 = 1.000 pF poliestere  
 C2 = 10 mF elettrolitico  
 C3 = 100.000 pF poliestere  
 C4 = 100 mF elettrolitico

C5 = 100.000 pF poliestere  
 C6 = 220.000 pF poliestere  
 C7 = 470 pF ceramico  
 C8 = 100 mF elettrolitico  
 C9 = 10 mF elettrolitico  
 C10 = 47 mF elettrolitico  
 C11 = 100.000 pF poliestere  
 C12 = 100 mF elettrolitico  
 C13 = 10 mF elettrolitico  
 C14 = 100.000 pF poliestere  
 C15 = 10.000 pF poliestere  
 C16 = 2,2 mF elettrolitico  
 C17 = 12.000 pF poliestere  
 C18 = 22.000 pF poliestere





- C19 = 22.000 pF poliestere
- C20 = 220.000 pF poliestere
- JAF1 = impedenza 10 microHenry
- JAF2 = impedenza antidisturbo
- DS1-DS2 = diodi tipo 1N.4007
- DS3-DS6 = diodi tipo 1N.4150
- DZ1 = zener 5,1 V. 1/2 watt
- DL1 = diodo led
- TR1 = PNP tipo BC.328
- IC1 = integrato HT.8955A
- IC2 = integrato TMS.4256
- IC3 = C/Mos tipo 4001
- S1 = interruttore
- S2 = interruttore
- P1 = pulsante
- RELE'1 = relè 12 V. 2 sc.

Fig.3 Schema pratico di montaggio. Quando collegate i due cavetti schermati ai potenziometri non dimenticatevi di saldare sulla loro carcassa metallica la calza di schermo come illustrato nel disegno. I due fili visibili in basso a sinistra andranno collegati al microfono (il filo PTT è quello che va collegato al pulsante presente nel microfono).

I fili visibili in alto a destra con la scritta TX-RX-BF vanno collegati al connettore del rice-trasmittitore, al quale attualmente risulta collegato il vostro microfono (vedi figg.7-8).



L'impedenza **JAF1** presente sull'ingresso serve per eliminare eventuali **residui** di **AF** che potrebbero venire irradiati dal ricetrasmittitore.

Come già sappiamo, sul piedino d'uscita **3** di **IC1** è disponibile il nostro segnale **BF** sommato all'effetto **eco** che, passando attraverso i due condensatori elettrolitici **C9-C13**, andrà a raggiungere i contatti del relè.

A relè **diseccitato** (ricetrasmittitore in **ricezione**) il segnale **BF** non potrà raggiungere l'ingresso **BF** del ricetrasmittitore.

A relè **eccitato** (ricetrasmittitore in **trasmissione**) il segnale **BF** potrà invece raggiungere l'ingresso **BF** del ricetrasmittitore.

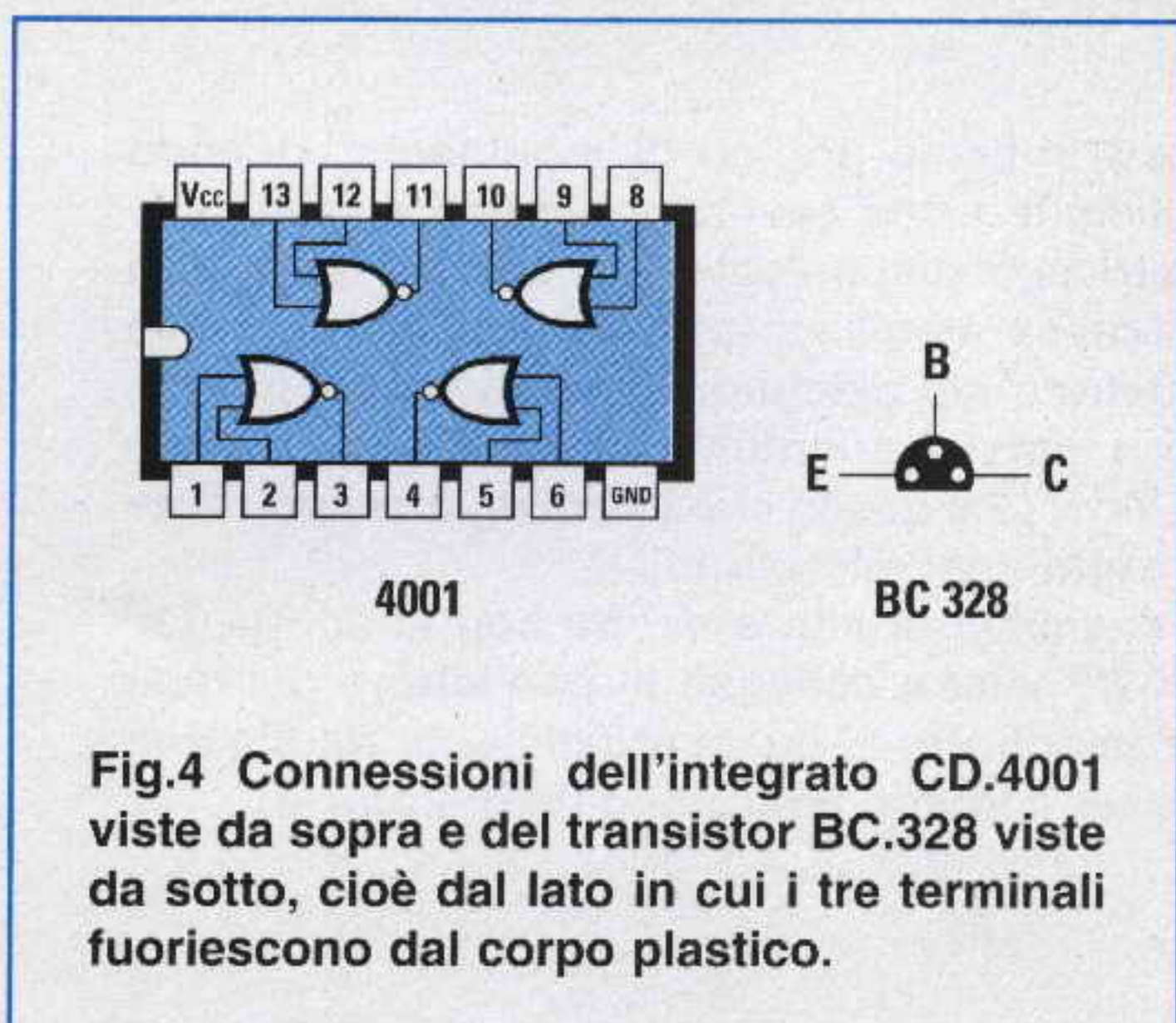
A eccitare e diseccitare il relè provvede il transistor **TR1**, un normale **PNP** tipo **BC.328**, o altri equivalenti sempre **PNP**.

Premendo e tenendo premuto il pulsante **P1** il transistor si porterà in conduzione eccitando il relè, rilasciando il pulsante il relè si disecciterà.

Dicendo questo avrete intuito che il pulsante **P1** è quello già presente all'interno del microfono, che permette di passare dalla trasmissione alla ricezione (vedi figg.7-8).

Poichè all'inizio dell'articolo abbiamo detto che oltre all'effetto **eco** questo circuito provvede ad inviare un **beep acustico** ogni volta che si passa dalla trasmissione alla ricezione, precisiamo qui che per ottenere questa funzione supplementare è necessario un altro integrato e più precisamente un C/Mos tipo **CD.4001** composto da **4 Nor** a **2 ingressi** (vedi **IC3/A-B-C-D**).

I **Nor** siglati **IC3/C-IC3/D** vengono utilizzati per realizzare un oscillatore ad onde quadre in grado di fornire una frequenza di circa **1.400 Hz**, mentre i **Nor** siglati **IC3/A-IC3/B** vengono utilizzati come



**Fig.4** Connessioni dell'integrato **CD.4001** viste da sopra e del transistor **BC.328** viste da sotto, cioè dal lato in cui i tre terminali fuoriescono dal corpo plastico.

stadio oscillatore **monostabile** in grado di mantenere eccitato il relè per una durata di circa **0,5 secondi** ogni volta che lasciamo il pulsante **P1** per passare dalla trasmissione alla ricezione.

Questo stadio composto da **4 Nor** funziona come segue:

- Quando premiamo il pulsante **P1** per passare dalla ricezione alla trasmissione i **4 Nor**, pur essendo alimentati, rimangono **inattivi**.

- Quando lasciamo il pulsante **P1**, sul piedino **8** di **IC3/A** giunge, tramite il condensatore **C15**, un impulso **positivo** che facendo partire il monostabile porterà il suo piedino di uscita **10** a **livello logico 0** e, conseguentemente, cortocircuiterà a **massa** la Base del transistor **TR1** tramite il diodo **DS6**.

In queste condizioni il transistor rimarrà polarizzato e, quindi, il relè eccitato, anche se non premeremo più il pulsante **P1**.

- Il **livello logico 0** presente sul piedino **10** di **IC3/A** raggiungerà anche il piedino **6** di **IC3/C**, cioè dello **stadio oscillatore** il quale, iniziando a funzionare, invierà una nota a **1.400 Hertz** verso l'ingresso **microfono** del ricetrasmittitore tramite il condensatore **C20**.

- Dopo circa **0,5 secondi** (questo tempo è determinato dal valore del condensatore **C16** da **2,2 microfarad** e dalla resistenza **R19** da **330.000 ohm**) il piedino **10** del **Nor IC3/A** tornerà a **livello logico 1**, quindi il relè si **disecciterà** e lo stadio oscillatore della nota dei **1.400 Hz** si bloccherà.

Per **escludere** la nota del **beep** è sufficiente **chiudere** l'interruttore **S2**.

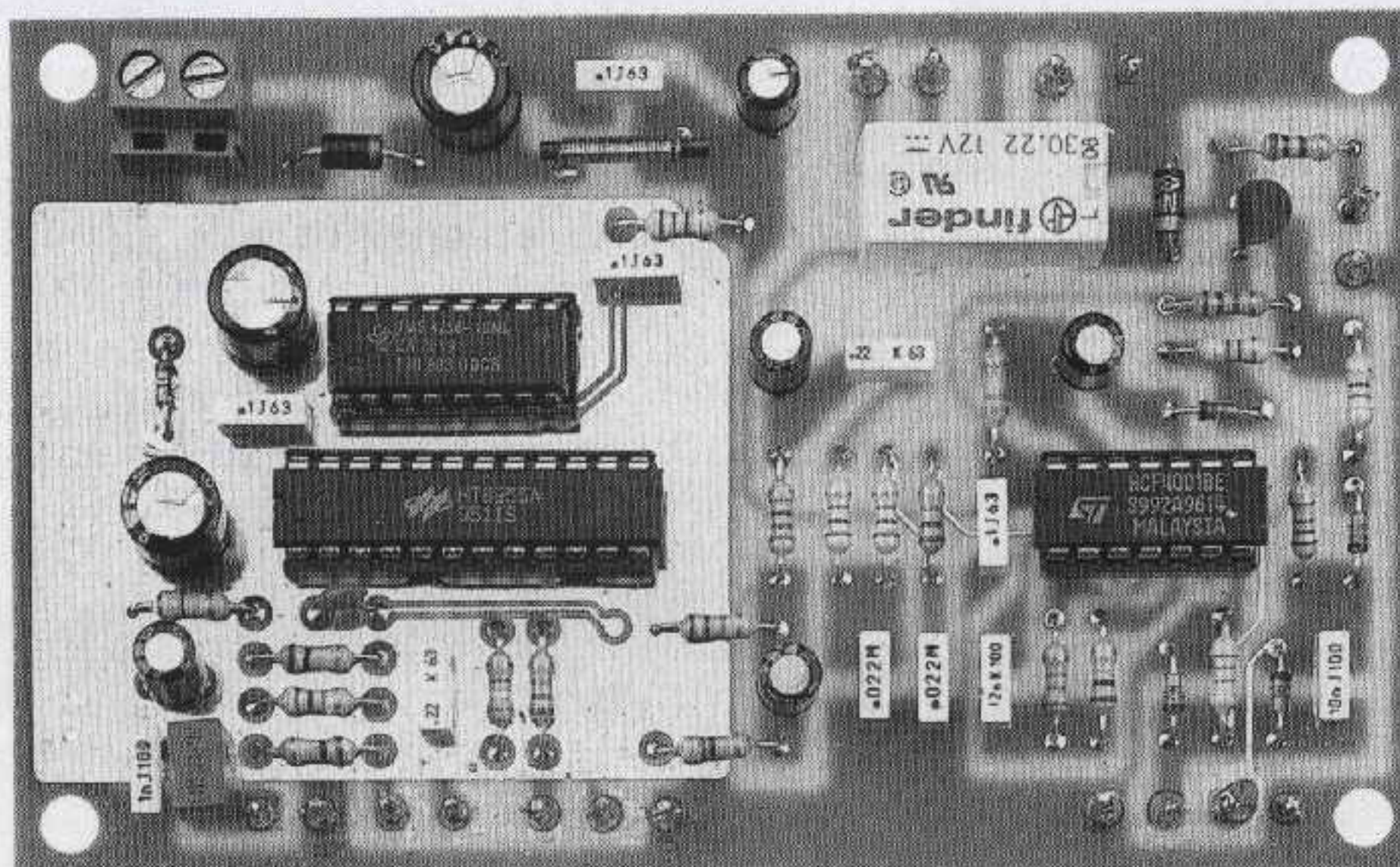
Il circuito, che deve essere alimentato con una tensione esterna di **12 volt**, assorbe a relè **eccitato** una corrente di **75 mA** e a relè **diseccitato** di **25 mA**.

Poichè i due soli integrati **IC1-IC2** debbono essere alimentati con una tensione che **non superi 6 volt**, abbiamo ridotto i **12 volt** a soli **5,1 volt** tramite il **diodo zener** siglato **DZ1**.

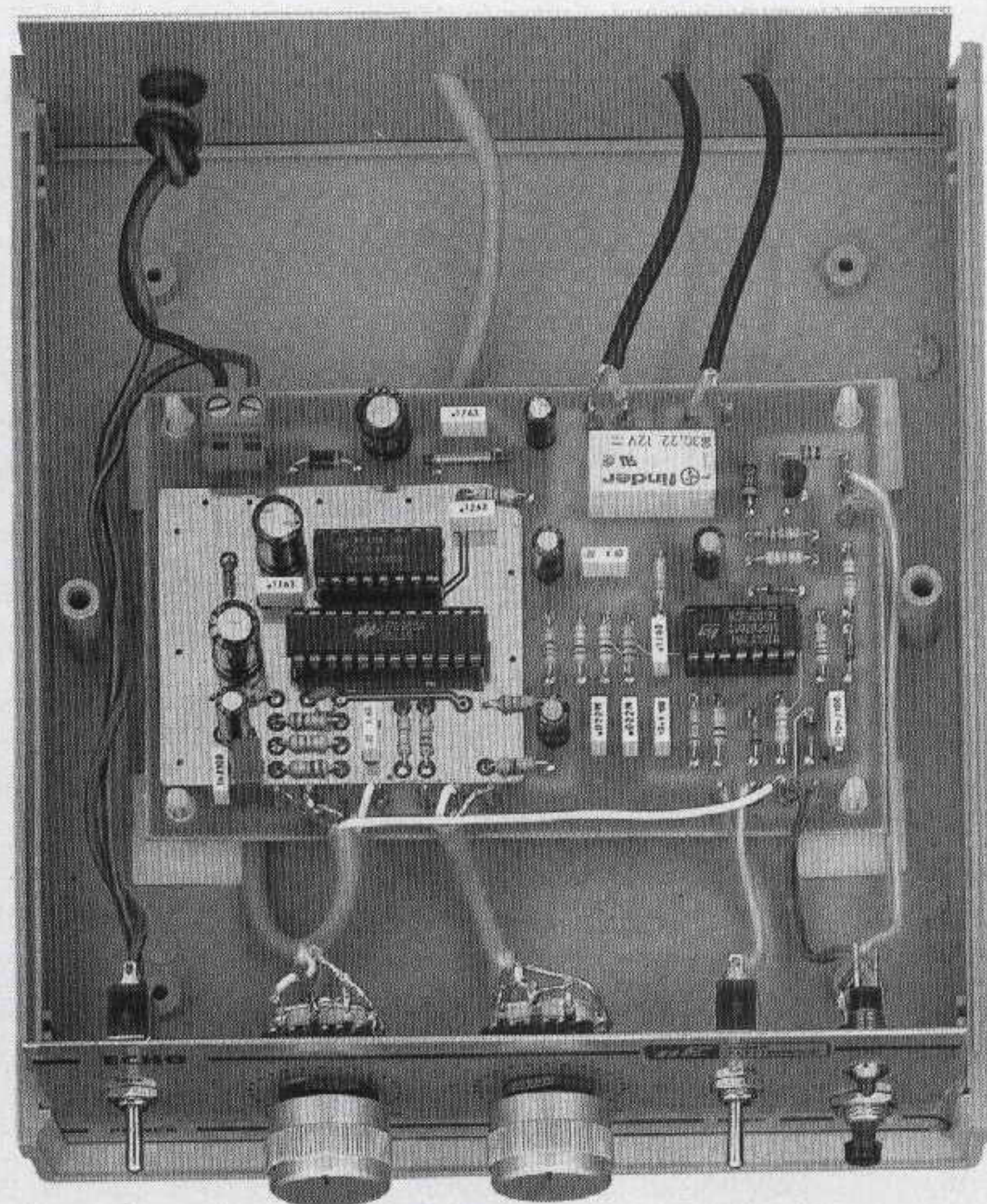
Prima di passare alla realizzazione dello schema pratico concludiamo dicendo che i due contatti del relè, indicati **RX-TX**, vanno collegati al **connettore** del microfono.

In fig.7 vi presentiamo un esempio di connettore d'ingresso così come potete trovarlo nel vostro ricetrasmittitore e in fig.8 vi illustriamo come dovreste modificarlo.





**Fig.5** Foto del circuito stampato LX.1312 con sopra montati tutti i suoi componenti. Per evitare che lo stadio IC1-IC2 irradi dei disturbi, tutte le sue piste risultano schermate da una larga pista in rame collegata alla massa di alimentazione.



**Fig.6** Il circuito stampato andrà racchiuso entro un piccolo ed elegante mobile plastico. Sul pannello frontale fisserete i due potenziometri del Ritardo e del Repeat, il pulsante P1, i due interruttori S1-S2 ed il diodo led DL1.



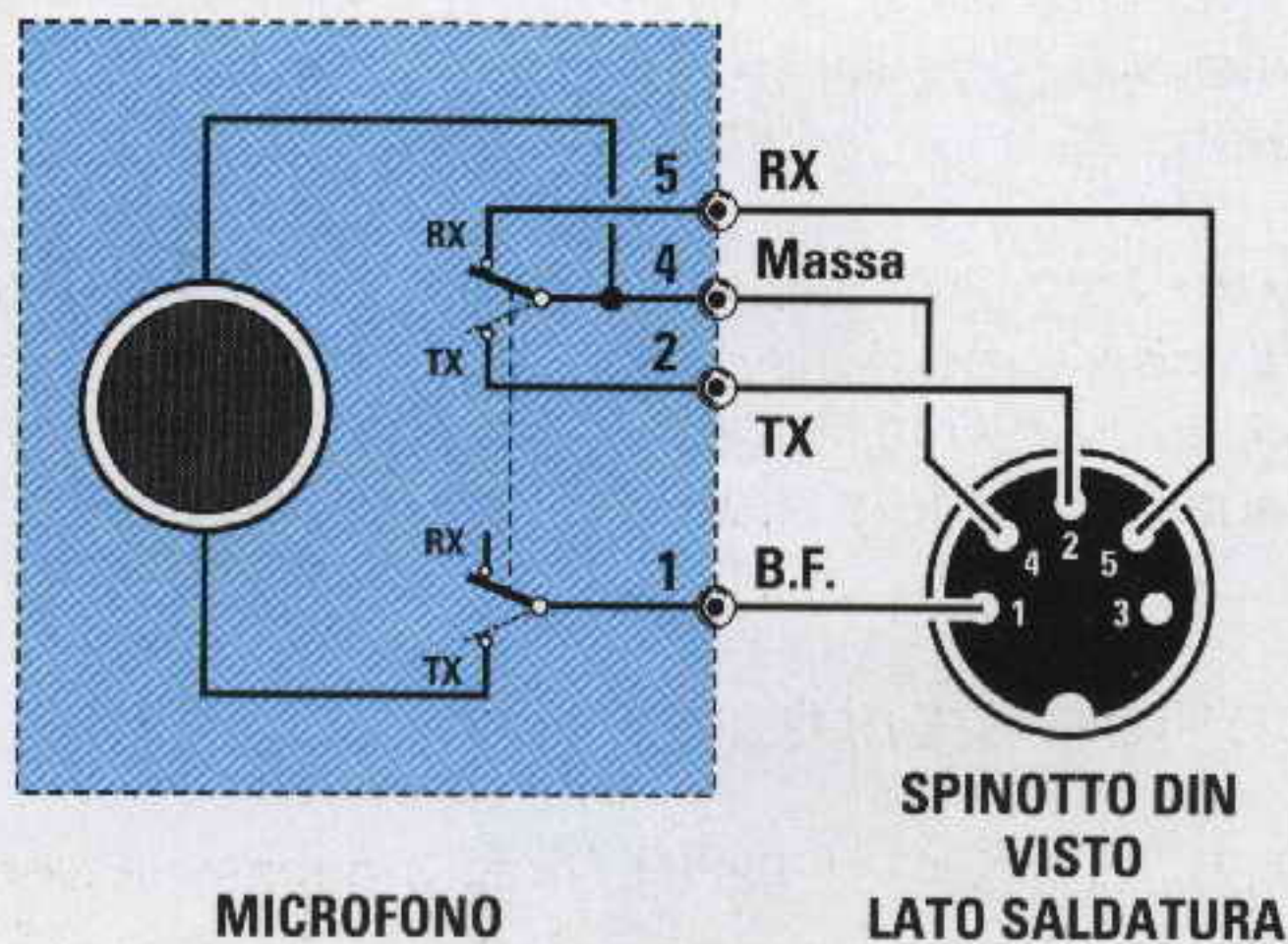
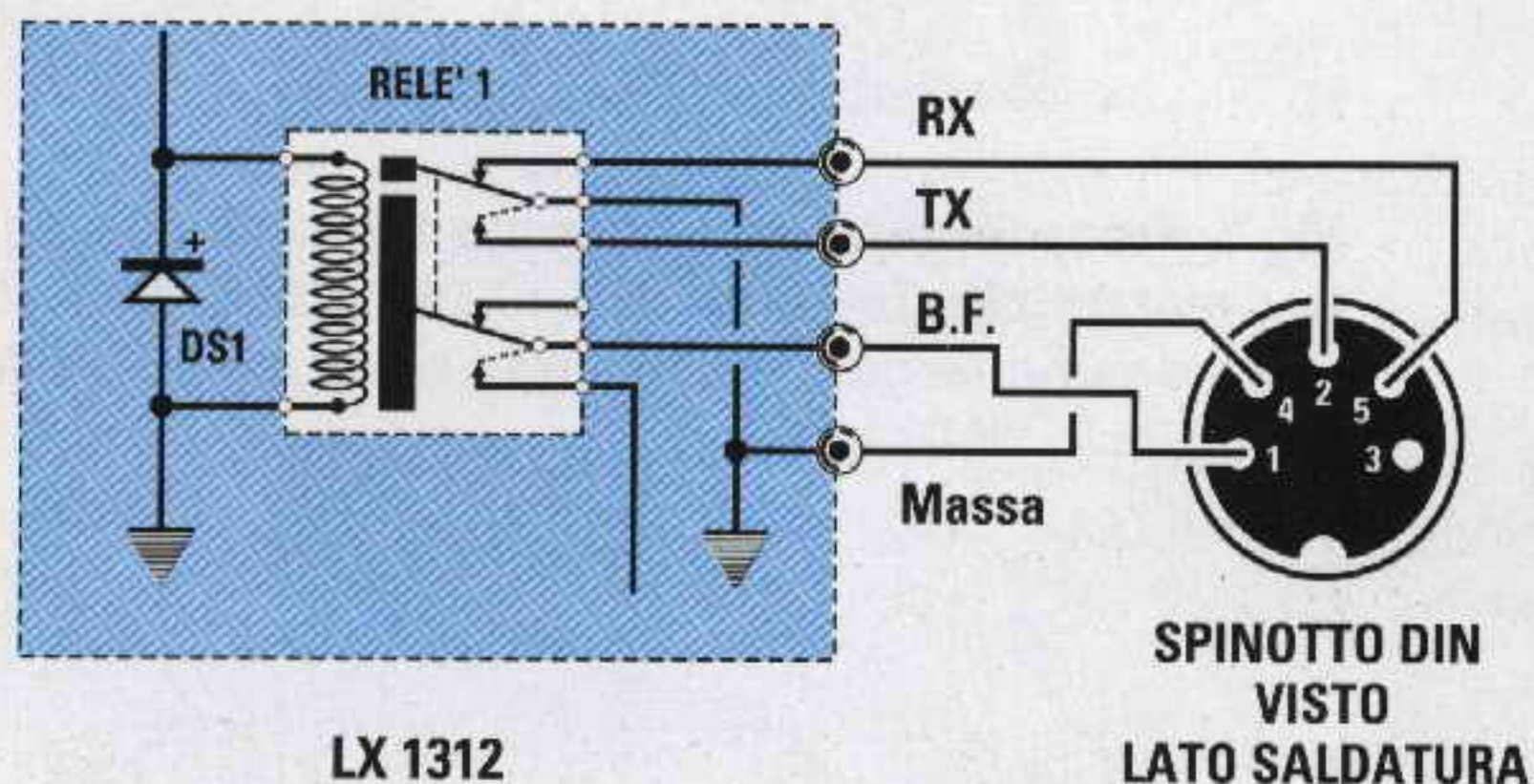


Fig.7 Il connettore di un normale microfono per ricetrasmittitore dispone di quattro fili, uno di massa (calza esterna del cavetto schermato), uno per il segnale BF per predisporre il ricetrasmittitore in posizione ricezione (RX) ed uno per predisporlo in trasmissione (TX). Il passaggio da RX a TX si effettua premendo il pulsante presente sul corpo del microfono.

Fig.8 I quattro fili che fuoriescono dal relè (vedi fig.3) andranno collegati al connettore come se fuoriuscissero dal cavo del microfono. Se nel vostro ricetrasmittitore è presente un connettore con più poli, dovrete ricercare i quattro fili RX-TX-BF e la Massa.



## REALIZZAZIONE PRATICA

Tutti i componenti necessari a realizzare questo kit andranno montati sul circuito stampato **LX.1312** e disposti come potete vedere illustrato in fig.3.

Anche se molti preferiscono montare i componenti partendo da sinistra per poi proseguire verso destra, noi consigliamo di usare un metodo diverso, cioè di inserire dapprima gli **zoccoli** degli integrati e, dopo averne saldati tutti i terminali sulle piste del circuito stampato, di proseguire montando le **resistenze**.

Completata questa operazione, potete inserire tutti i diodi iniziando dal diodo zener **DZ1** che ha il corpo in **vetro** e passando poi ai diodi al silicio siglati **DS1-DS6** che possono avere il corpo sia in **vetro** che in **plastica**.

Nell'inserire questi diodi dovete sempre verificare che la **fascia** di riferimento stampigliata sul loro corpo risulti orientata come indicato in fig.3.

**DZ1** = fascia **nera** o altro colore verso l'alto

**DS1** = fascia **bianca** verso il basso

**DS2** = fascia **bianca** verso destra

**DS3** = fascia **nera** verso l'alto

**DS4** = fascia **nera** verso il basso, ecc.

Per distinguere il diodo **zener DZ1** che ha il corpo in vetro dai due diodi al silicio **DS3-DS4** che han-

no anch'essi il corpo in vetro, è sufficiente osservare la scritta riportata sul loro corpo.

Solo sul diodo **zener** appaiono, in dimensioni ridottissime, i numeri **5.1**.

Inseriti questi componenti, potete proseguire con tutti i condensatori poliestere e, se vi trovaste in difficoltà nel decifrare la capacità stampigliata sui loro corpi, potrete risolvere il problema consultando il nostro volume **Handbook** a **pag.20**.

Di seguito inserite le due impedenze **JAF1-JAF2** e proseguite con i condensatori **elettrolitici**, rispettando la polarità **+/-** dei loro due terminali.

In caso di dubbio sappiate che il terminale **più lungo** è il **positivo**, che va inserito nel foro dello stampato contrassegnato dal simbolo **+**.

Come ultimi componenti saldate sullo stampato il **relè**, la **morsettiera** a 2 poli per l'alimentazione e il transistor **TR1**, ricordando a proposito di quest'ultimo di non accorciarne i terminali e di rivolgere la parte **piatta** del suo corpo verso sinistra.

Ovviamente non dovete dimenticare di inserire negli zoccoli i rispettivi integrati, rivolgendo la tacca di riferimento a **U** presente sul loro corpo verso sinistra.

Ora mancano i soli collegamenti ai componenti e-



sterni, cioè potenziometri, deviatori, pulsante e diodo led, che potete eseguire solo dopo aver fissato questi ultimi sul pannello anteriore del mobile che possiamo fornirvi su richiesta.

A tale proposito, quando con uno spezzone di cavetto schermato bifilare effettuerete il collegamento con i terminali dei potenziometri, rammentate di collegare la calza di schermo al loro corpo come illustrato nello schema pratico di fig.3.

Nel collegare i due fili al diodo led dovete rispettare la polarità dei due terminali e per agevolarvi abbiamo colorato il filo del terminale **A** di **bianco** e quello del terminale **K** di **nero**.

L'unico problema che non possiamo risolvere anticipatamente per voi è quello della **presa microfono**, perchè ogni ricetrasmittitore utilizza un connettore diverso.

In linea di massima nel connettore del ricetrasmittitore entrano **4 fili**, cioè una **massa**, un **TX**, un **RX** e il segnale **BF** (vedi fig.8).

Individuati questi **4 fili** sul vostro connettore, dovete collegare i fili che fuoriescono dai contatti del **relè** come visibile in fig.8.

Al vostro microfono dovete collegare il solo **cavetto schermato** del segnale **BF** e il filo che proviene dal pulsante **P1** al contatto del pulsante presente nel microfono per passare da **RX** a **TX**.

### COSTO DI REALIZZAZIONE

Tutti i componenti visibili in fig.3 necessari per la realizzazione di questo Eco elettronico siglato **LX.1312**, più due manopole, esclusi il mobile e la mascherina frontale .....L.60.000

Il mobile **MO.1312** completo di mascherina frontale forata e serigrafata ..... L.14.500

Costo del solo stampato LX.1312 .....L.11.600

Ai prezzi riportati, già comprensivi di IVA, andranno aggiunte le sole spese di spedizione a domicilio.

## QUANDO un segno NEGATIVO può diventare POSITIVO

Nel campo dell'elettronica c'è chi lavora con il solo obiettivo di arrivare puntualmente in edicola ogni inizio mese senza minimamente preoccuparsi se i progetti pubblicati funzionano o meno e c'è invece chi si adopera con tutte le proprie energie per offrire ai lettori dei progetti tecnologicamente avanzati e di pratica utilità, poi perde una settimana o più per collaudarli, provvede a far montare i primi esemplari a dei **principianti** per verificare se questi incontrano qualche difficoltà, infine, se tutto risulta regolare, **stampa** la rivista, ma procedendo in questo modo non riesce mai ad uscire con **regolarità** e in Italia c'è una **sola rivista** che ha questo difetto: **Nuova Elettronica**.

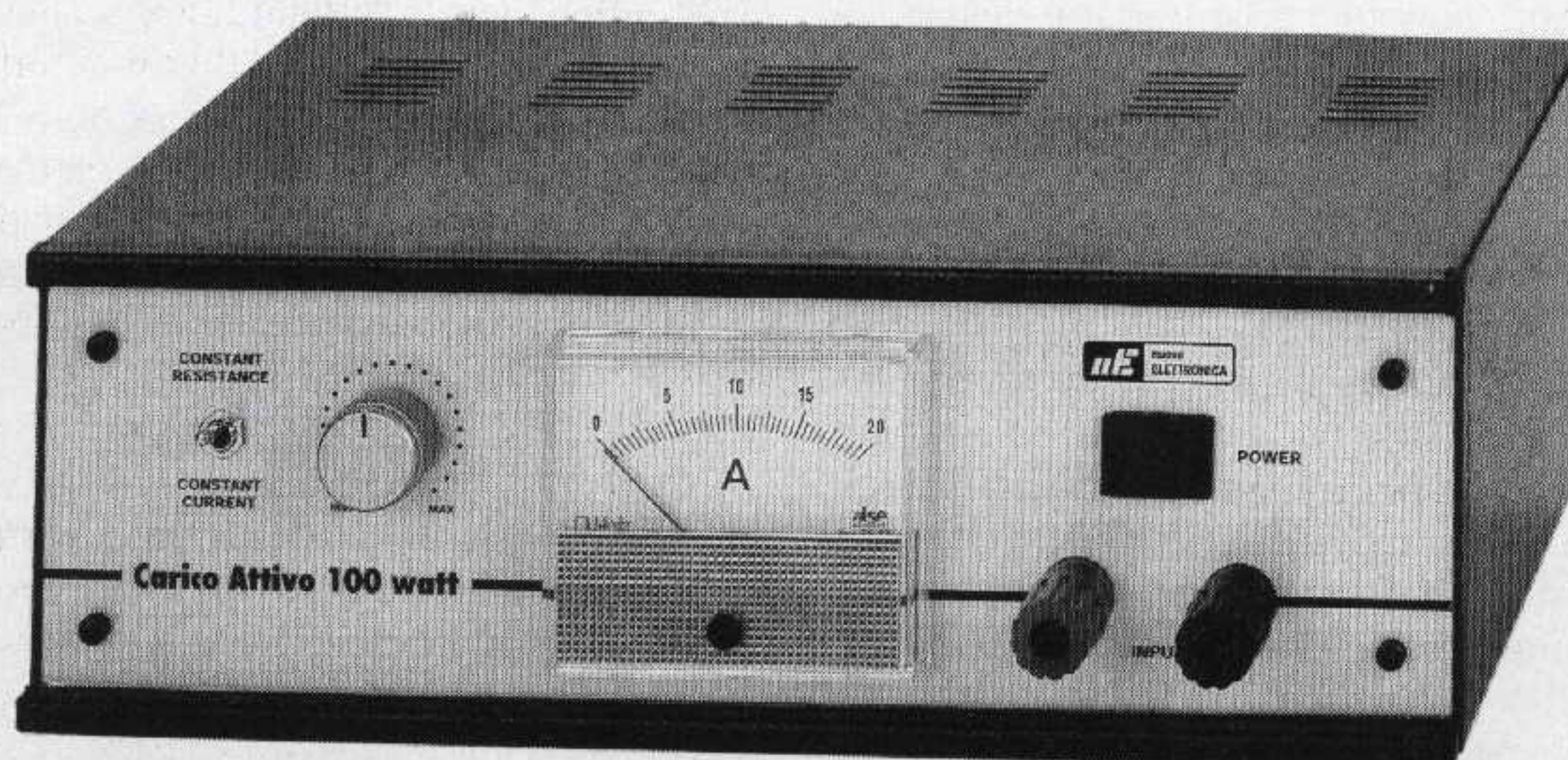
Avendo impiegato molto tempo per i collaudi eravamo pronti per andare in stampa a metà **Luglio** ma la **tipografia**, non riuscendo a stampare la rivista prima delle **ferie**, ci ha rimandato a **Settembre**. Se una minoranza di lettori considera questa **irregolarità** un fattore **negativo**, molti **studenti**, **tecnici**, **professionisti** ci scrivono invece per dirci:

*"Non importa se ritardate, ma dateci sempre dei progetti interessanti e che funzionino".*

Le testimonianze di stima del resto non ci mancano: numerose piccole e medie **Industrie** hanno sottoscritto un **abbonamento a vita** alla nostra rivista e molti **professori** di **Istituti Tecnici** consigliano ai propri allievi di leggere **Nuova Elettronica** per stare al passo con la **moderna tecnologia**, perchè i **libri di testo** adottati nelle scuole sono in ritardo di **10 anni**. Innumerevoli sono poi le testimonianze riguardo l'affidabilità dei nostri progetti e l'efficacia dei nostri elettromedicali: primo tra tutti la **Magnetoterapia** sempre più largamente utilizzata in campo medico per curare le più svariate affezioni. Dicendo ciò non vogliamo creare delle facili illusioni, ma soltanto riferire quanto ci è stato testimoniato da coloro che hanno tratto beneficio da questa terapia ed è stato attestato proprio di recente nel corso di un noto programma di medicina trasmesso dalla RAI. Un altro progetto che ha trovato immediato riscontro è il recentissimo **Misuratore di Campi elettromagnetici**, che ha consentito a molti lettori di vedere confermati i propri sospetti circa la presenza nella propria abitazione di campi magnetici elevati e di poter adottare tutti gli accorgimenti per annullarne gli effetti nocivi sul proprio organismo.

Concludiamo dicendo che se con l'ormai **cronico ritardo** nella pubblicazione della rivista raggiungiamo questi risultati **positivi**, forse è proprio questa la strada da continuare a percorrere: lasciateci dunque tutto il tempo necessario per progettare e collaudare i nostri progetti e sarete i primi a trarne beneficio.





## un CARICO ATTIVO con

Questo circuito è stato inizialmente progettato per una piccola industria alla quale necessitava un **carico attivo** di potenza per collaudare la propria produzione di alimentatori **stabilizzati** e per tarare le resistenze limitatrici di corrente.

Constatato che questo circuito ha risolto egregiamente il problema, abbiamo pensato di presentarlo sulla rivista sperando possa servire a tante altre piccole aziende ed anche a singoli lettori.

Quindi, chi avesse realizzato un alimentatore in grado di erogare **12 volt 5 amper** e volesse controllare che con **5 amper** di assorbimento la tensione non scenda a **11,5** o **11 volt**, oppure volesse verificare qual è la **massima** corrente che questo alimentatore riesce ad erogare, dovrebbe procurarsi una resistenza da **2,4 ohm 60 watt**.

Se poi volesse controllare un diverso alimentatore che eroga una tensione di **24 volt-7 amper**, dovrebbe utilizzare una resistenza da **3,428 ohm**.

Se in questo alimentatore fosse presente un circuito di **limitazione** da tarare su valori di **1-3-5 amper**, dovrebbe usare delle resistenze di **carico** da:

24 : 1 = 24 ohm  
 24 : 3 = 8,0 ohm  
 24 : 5 = 4,8 ohm

Come avrete notato, per ricavare il valore **ohmico** della resistenza di carico da applicare sull'uscita dell'alimentatore per assorbire la **corrente** richiesta, viene usata questa formula:

$$\text{Ohm} = \text{Volt} : \text{Amper}$$

Quindi se un alimentatore eroga **18 volt 5 amper**, per assorbire da questo una corrente di **5 amper** ci sarà necessaria una resistenza da:

$$18 : 5 = 3,6 \text{ ohm}$$

Per conoscere la **potenza** che dovrà avere questa resistenza si dovranno moltiplicare i **volt** per gli **amper**, ottenendo così **18 x 5 = 90 watt**.

Essendo impossibile reperire valori di resistenza di così **alto wattaggio** e di così **basso valore ohmico**, abbiamo progettato questo **carico fittizio** che permette di ottenere tutti i valori di **ohm** richiesti ruotando un normale potenziometro da **10.000 ohm**.

### SCHEMA ELETTRICO

In fig.3 è riportato lo schema elettrico di questo **carico attivo** da **100-120 watt**.

Anche se questo circuito non vi interessa, non passate al progetto successivo, ma leggete ugualmente questo articolo perchè, una volta appreso il



principio di funzionamento, lo potreste sfruttare in futuro per delle vostre personali applicazioni.

Per la sua descrizione anzichè iniziare da sinistra e procedere verso destra, cominciamo dalle due boccole +/- poste in basso sulla destra dove appare la scritta "all'uscita alimentatore" e proseguiamo verso sinistra.

Su queste due boccole va applicata la **tensione** erogata dall'alimentatore da **collaudare**, rispettando la polarità **positiva** e **negativa** della tensione **continua**.

In serie al filo della tensione **positiva** risulta inserito uno strumento da **20 amper** fondo scala, che ci consentirà di leggere la **corrente** assorbita dal **carico attivo**.

Questa tensione, prelevata dall'alimentatore esterno, viene utilizzata per alimentare i due Mospower **MFT1-MFT2** tipo **IRFP.250**, che accettano tensioni fino ad un massimo di **200 volt** e correnti fino ad un massimo di **40 amper**.

Nello schema abbiamo utilizzato due Mospower in parallelo, non per far assorbire al circuito una corrente di **80 amper**, ma soltanto per **suddividere** una corrente **massima** di **40 amper** tra i due Mospower.

Infatti, anche se questi due Mospower risultano fissati su una mastodontica **aletta** di **raffreddamento**, vi accorgete che facendo assorbire ad essi delle correnti elevate la temperatura dell'aletta può raggiungere velocemente i **50 gradi**, una temperatura che può essere considerata accettabile per collaudi non molto prolungati.

# OHM e AMPER variabili

Questo carico attivo serve per collaudare qualsiasi tipo di alimentatore stabilizzato e per tarare le sue resistenze di limitazione di corrente. Questo carico può accettare una potenza massima di 100-120 Watt.

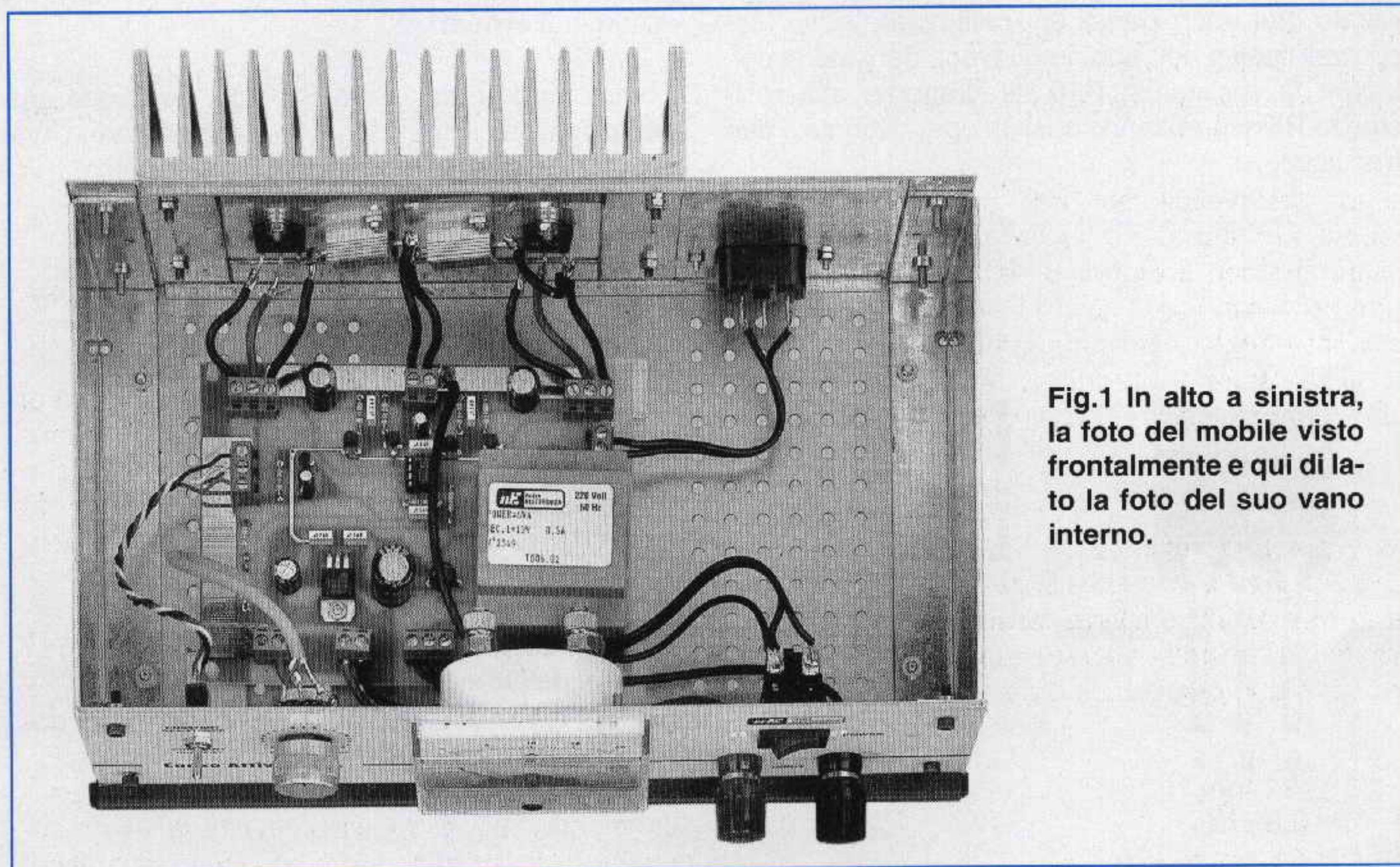


Fig.1 In alto a sinistra, la foto del mobile visto frontalmente e qui di lato la foto del suo vano interno.



È sottinteso che se teniamo questo **carico** collegato per **15-20 minuti** con degli assorbimenti elevati, è consigliabile applicare sul retro dell'aletta un piccolo ventilatore.

Per far assorbire al carico fittizio la **corrente** da noi desiderata, dobbiamo soltanto polarizzare i **Gate** dei due Mospower con una tensione **positiva**.

Più **elevato** sarà il valore di questa tensione di polarizzazione, più elevata sarà la **corrente** che preleveremo dall'alimentatore sotto collaudo.

Per variare la tensione sui due **Gate** si utilizza un solo potenziometro, che nello schema elettrico risulta siglato **R3**.

Ruotando il cursore di questo potenziometro verso la resistenza **R2**, sui piedini d'uscita **1-7** dei due operazionali **IC3/A-IC3/B** preleveremo la massima tensione **positiva** che, polarizzando le Basi dei transistor **NPN-PNP** siglati **TR1-TR2** e **TR3-TR4**, ci permette di prelevare dagli **Emettitori** di quest'ultimi una tensione **positiva** che raggiungerà i **Gate** dei due Mospower tramite le resistenze **R6-R10**.

Ruotando il cursore del potenziometro **R3** verso **massa** ridurremo il valore della tensione **positiva** sui due **Gate**, quindi i due Mospower conducendo di **meno** preleveranno dall'alimentatore sotto collaudo una corrente **minore**.

Qualcuno potrebbe chiedersi perchè abbiamo utilizzato **due** operazionali per polarizzare i due Mospower finali e non abbiamo invece pensato di collegare la resistenza **R10** direttamente alla resistenza **R5** risparmiando così un operazionale e due transistor.

In **teoria** questa soluzione potrebbe anche risultare valida ma non lo è in **pratica**, perchè occorre sempre tenere presente che i due Mospower non avranno mai la stessa **transconduttanza**, quindi potrebbe verificarsi l'inconveniente per cui, facendo assorbire al **carico** una corrente **totale** di **20 amper**, un Mospower assorba **12 amper** e l'altro solo **8 amper**.

In queste condizioni il primo Mospower si surriscalderebbe più del secondo con il rischio di "saltare" e di conseguenza anche il secondo Mospower dopo breve tempo seguirebbe la sorte del primo.

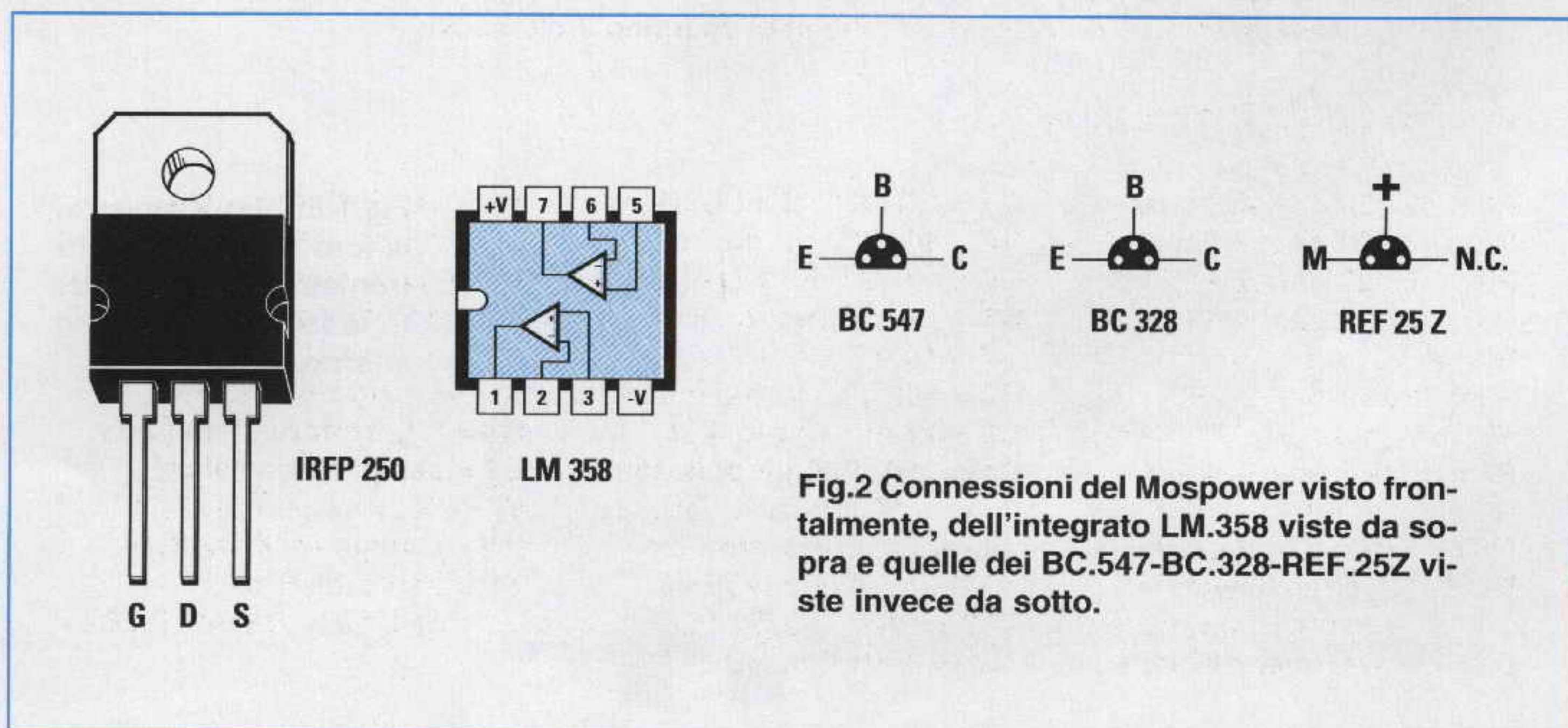
Polarizzando separatamente i due Mospower, questi assorbiranno esattamente **metà** della corrente **totale**, cioè **10 amper** cadauno.

A questo punto molti si chiederanno la funzione del deviatore **S2** che è possibile collocare sulla posizione **ohm costanti** o **amper costanti**.

Commutando il deviatore **S2** sulla posizione **ohm costanti**, i due Mospower si comporteranno come se avessero una resistenza di valore **ohmico fisso**, quindi, variando la **tensione** dell'alimentatore sotto collaudo, varierà anche la **corrente** di assorbimento.

Ammessi di ruotare il potenziometro **R3** in modo da ottenere un valore ohmico di **10 ohm**, è ovvio che applicando sulle due bocche d'**uscita** una tensione di **12 volt** verranno assorbiti **1,2 amper**, applicando invece **18 volt** verranno assorbiti **1,8 amper** e applicando una tensione di **30 volt** verranno assorbiti **3 amper**.

Commutando il deviatore **S2** sulla posizione **amper costanti**, i due Mospower assorbiranno una **corrente** di valore **fisso** indipendentemente dal va-

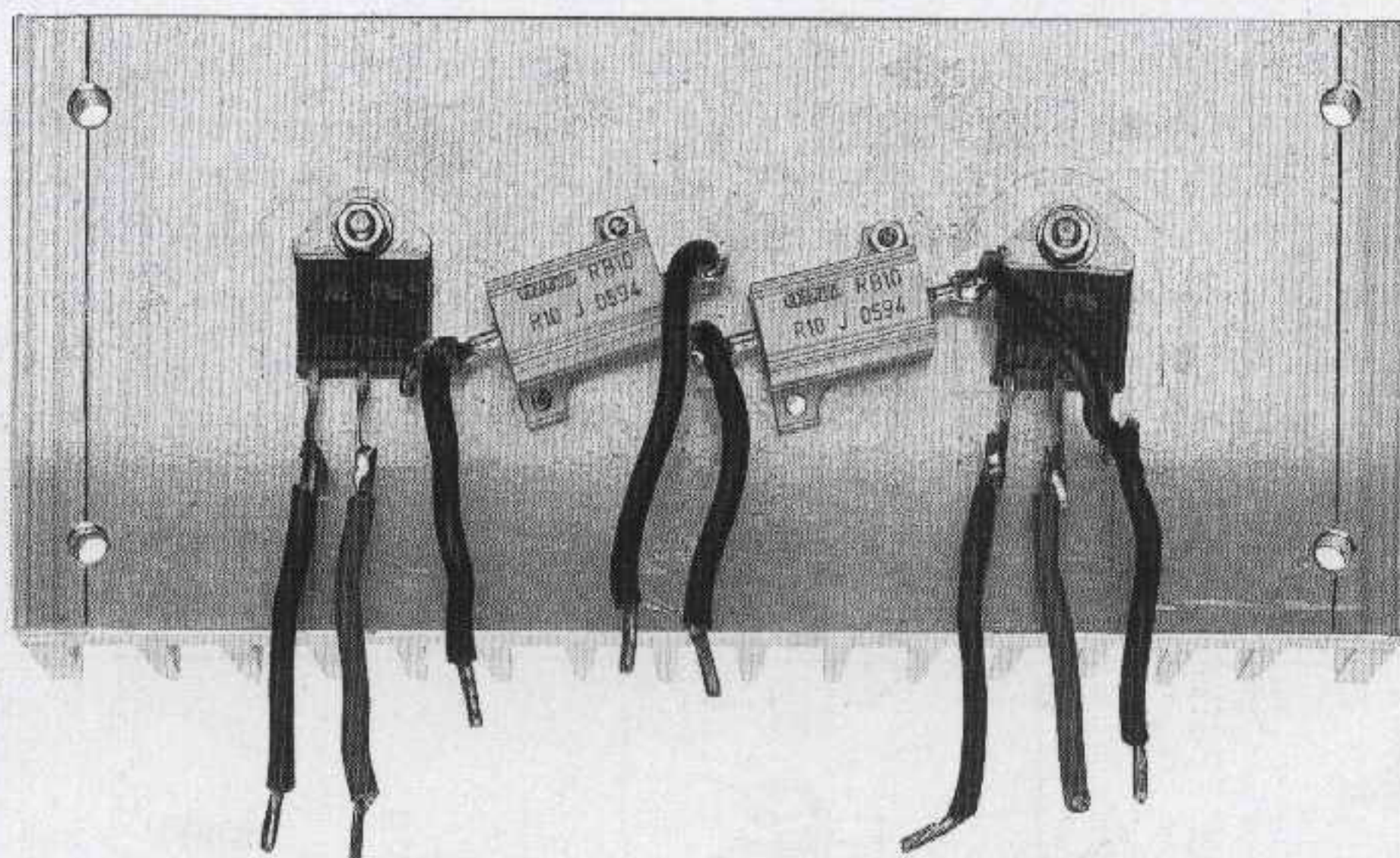


**Fig.2** Connessioni del Mospower visto frontalmente, dell'integrato LM.358 viste da sopra e quelle dei BC.547-BC.328-REF.25Z viste invece da sotto.









**Fig.4** I due Mospower vanno fissati sopra all'aletta di raffreddamento isolandoli come visibile in fig.5. Sulla stessa aletta fisserete anche le due resistenze R7-R11.

lore della tensione che applicheremo sulle due boccole d'**uscita**.

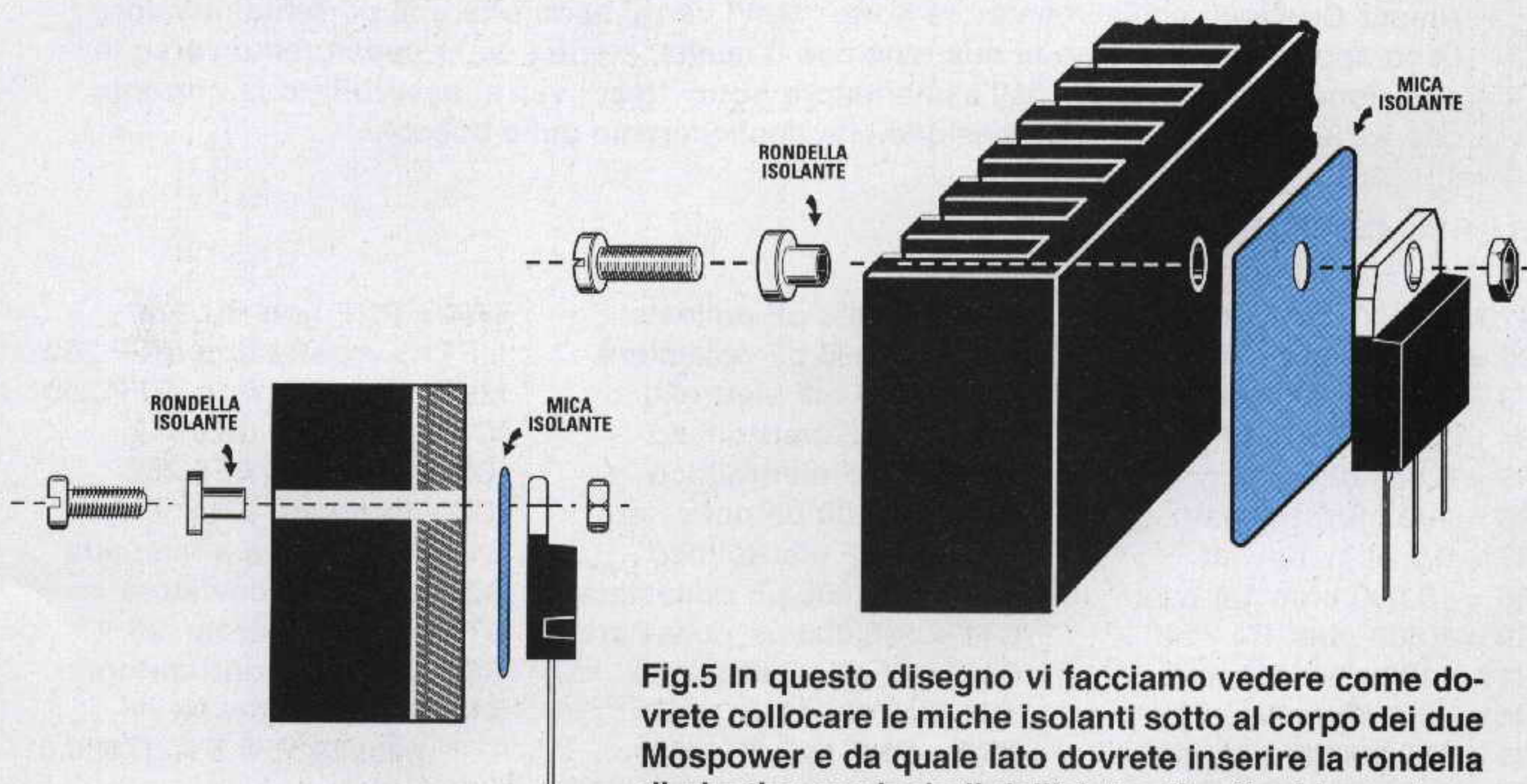
Quindi applicando sulle boccole d'**uscita** una tensione di **15 volt** e regolando il potenziometro **R3** in modo che il circuito assorba **1 amper**, otterremo questo stesso assorbimento anche applicando sulle boccole dei valori di tensione di **9-12-18-25-30 volt**, ecc.

Queste due diverse condizioni si verificano perchè nella posizione **ohm costante** il potenziometro **R3** e la resistenza **R2** prelevano la tensione per polarizzare i due **Gate** dalle boccole d'**uscita**, quindi se aumenta la tensione di alimentazione, aumenta anche la tensione di polarizzazione dei Gate dei due Mospower.

Nella posizione **amper costanti**, invece, il potenziometro **R3** e la resistenza **R2** prelevano una tensione stabilizzata dall'integrato **IC2**, quindi, anche se aumenta il valore della tensione sulle boccole d'**uscita**, questa non potrà far variare la tensione di polarizzazione dei due **Gate**.

Per alimentare l'operazionale **IC3**, i quattro transistor e l'integrato **IC2** ci serve una tensione stabilizzata di **12 volt** che preleveremo dall'integrato **IC1**, un comune **uA.7812**.

I due Mospower di potenza **MFT1-MFT2** verranno invece alimentati direttamente dalla tensione che preleveremo dall'**alimentatore** da collaudare.



**Fig.5** In questo disegno vi facciamo vedere come dovrete collocare le miche isolanti sotto al corpo dei due Mospower e da quale lato dovrete inserire la rondella di plastica per isolarli dall'aletta di raffreddamento.



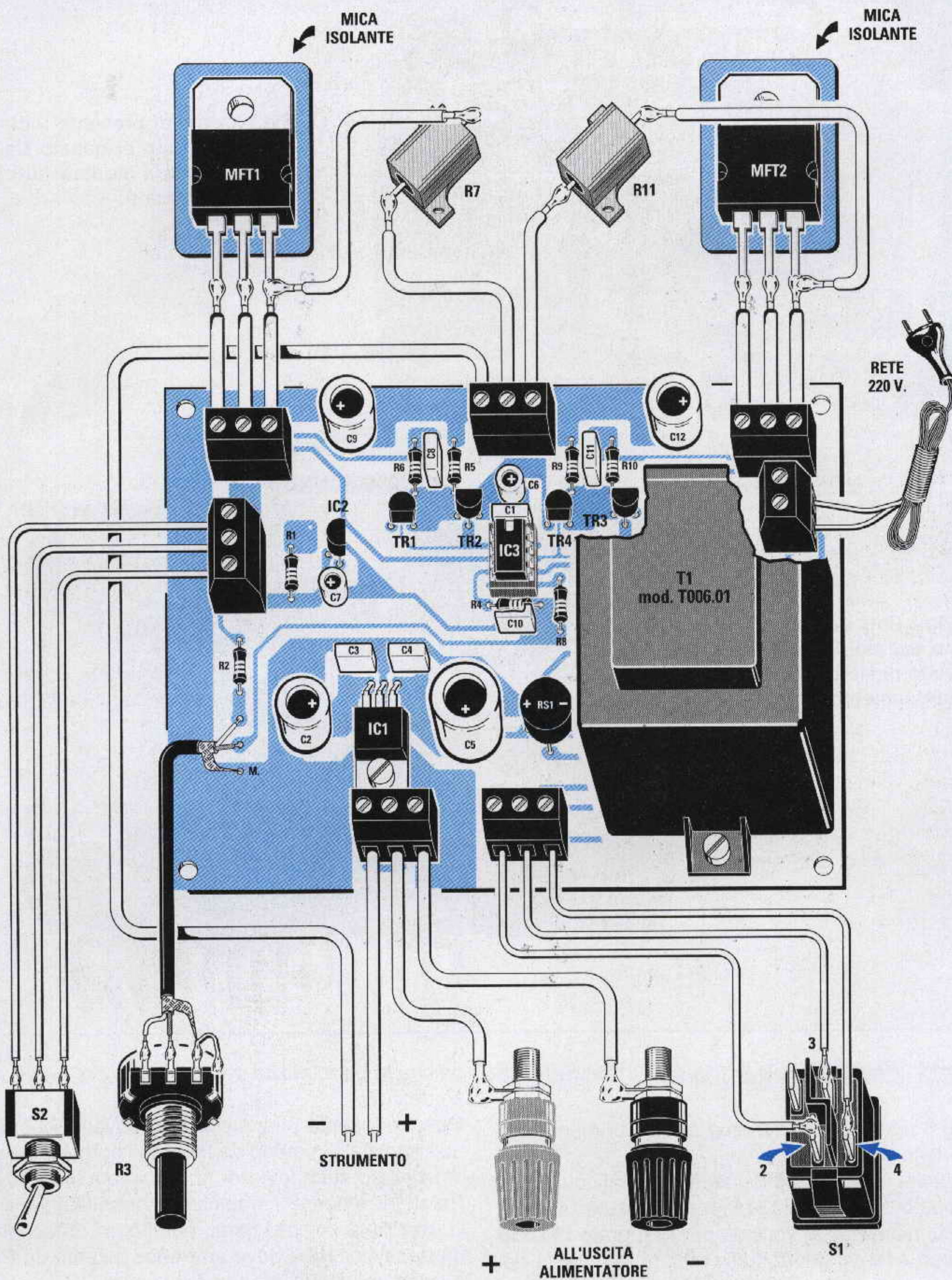


Fig.6 Schema pratico di montaggio del Carico Attivo. Prima di fissare le due bocche a morsetto sul pannello frontale, dovrete togliere dalla loro parte posteriore la rondella di plastica inserita all'interno del pannello per isolarle dal metallo.



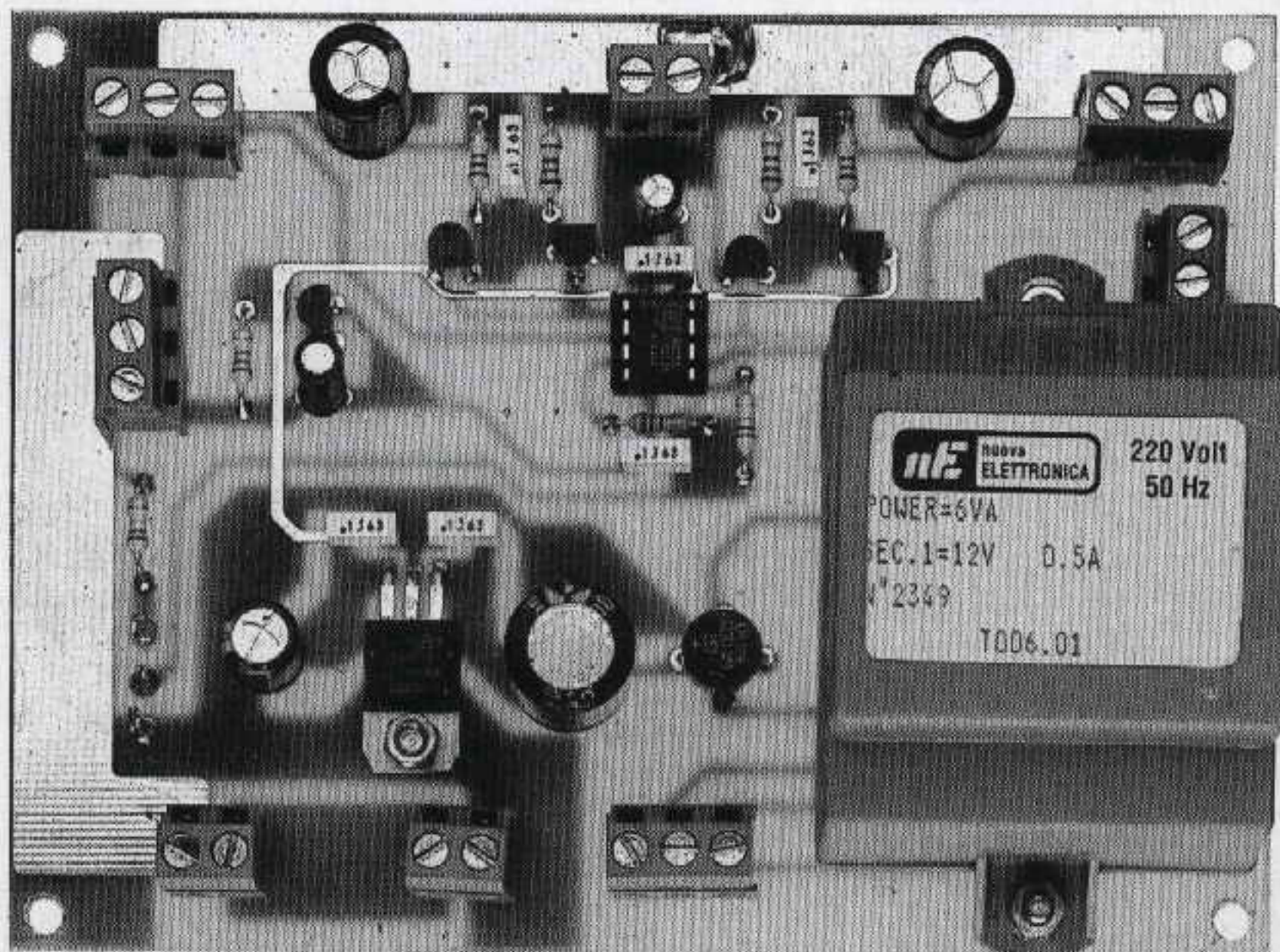
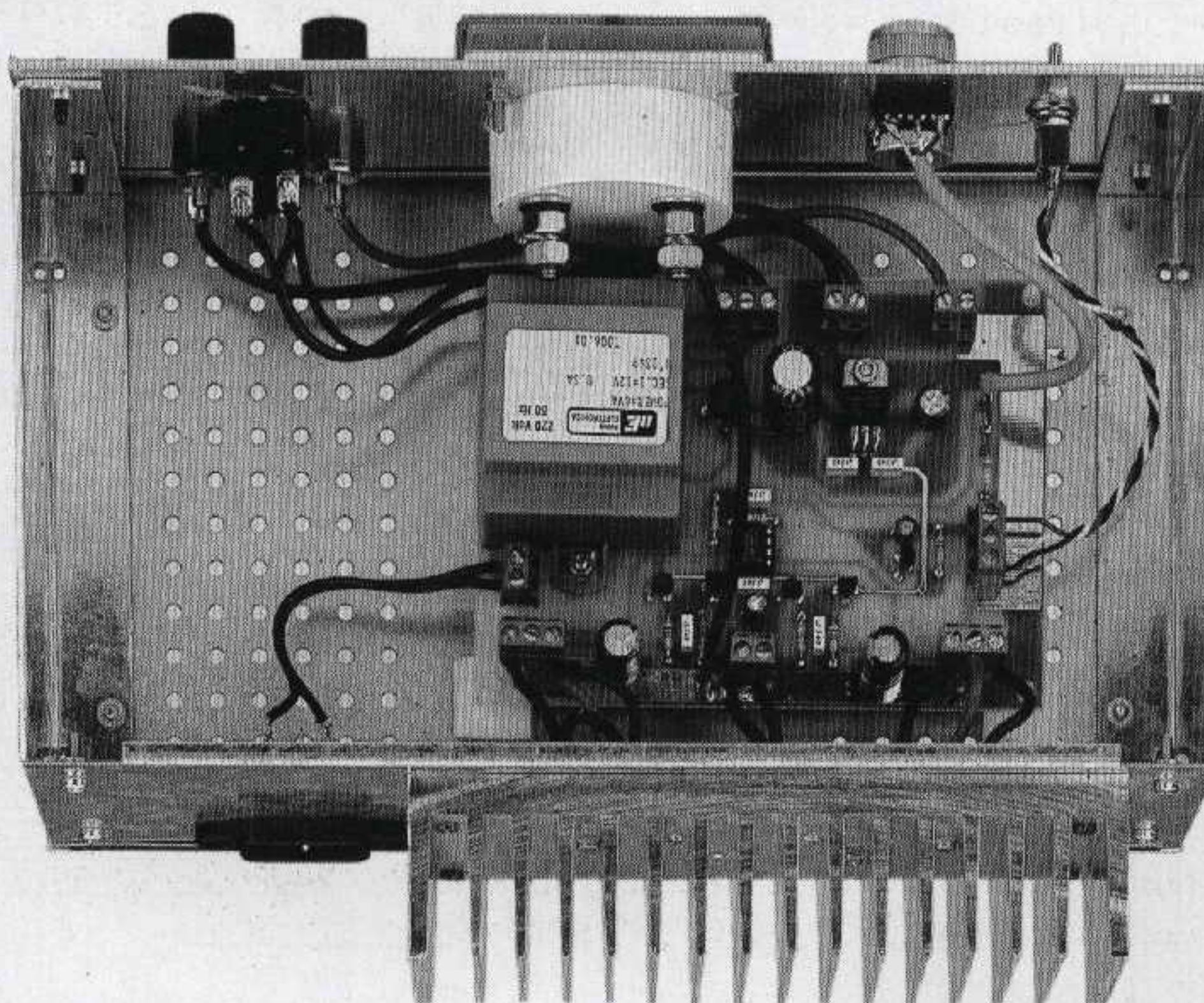


Fig.7 Come si presenta il circuito stampato di questo Carico con sopra montati tutti i suoi componenti.

Fig.8 Foto dell'interno del mobile provvisto di aletta di raffreddamento.



## REALIZZAZIONE PRATICA

In fig.6 riportiamo lo schema pratico di montaggio di questo **carico attivo**.

Una volta in possesso del kit e del relativo circuito stampato siglato **LX.1314** potete iniziare il montaggio inserendo lo zoccolo per l'integrato **LM.358** e, dopo averne saldati tutti i piedini sulle piste del circuito stampato, potete inserire tutti i **transistor** ed il minuscolo **integrato** stabilizzatore siglato **IC2**. Come potete vedere in fig.6, la parte **piatta** del corpo dei transistor **NPN** siglati **TR1-TR4** va rivolta verso il basso, mentre quella dei transistor **PNP** siglati **TR2-TR3** va rivolta verso l'alto.

L'integrato **IC2**, invece, deve essere montato in mo-

do che la parte **piatta** del suo corpo sia rivolta verso destra.

Quando inserite i transistor **non** dovete accorciarne i terminali, in modo da tenerne i corpi distanziati dal circuito stampato per la loro intera lunghezza. Prima di inserire i transistor controllate la sigla stampigliata sui loro corpi, perchè se collocherete un transistor **NPN** dove andrebbe inserito un **PNP** o viceversa il circuito non funzionerà.

I transistor **NPN** sono siglati **BC.547** o **BC.237**

I transistor **PNP** sono siglati **BC.328**

Proseguendo nel montaggio inserite tutte le **resistenze**, tutti i condensatori **poliestere** (se non riu-



scite a **decifrare** le sigle riportate sul loro corpo consultate il nostro **Handbook** a pag.20) e da ultimo tutti i condensatori **elettrolitici** rispettando la **polarità** dei loro due terminali.

In prossimità del trasformatore di alimentazione inserite il ponte raddrizzatore **RS1** rispettandone la polarità dei terminali, poi sulla sua sinistra montate l'integrato stabilizzatore **IC1**, dopo aver accuratamente ripiegato a **L** i suoi terminali per poterlo collocare in posizione orizzontale.

A questo punto rimangono da inserire le **7 morsettiere** per i collegamenti esterni e il trasformatore di alimentazione **T1**, fissando il suo contenitore sullo stampato con due viti più dado.

Inserite quindi l'integrato **LM.358** nel relativo zoccolo, rivolgendolo verso l'alto la piccola tacca a **U** presente sul suo corpo (vedi fig.6).

### MONTAGGIO nel MOBILE

Anche se potete montare questo circuito in un qualsiasi mobile, vi facciamo presente che ne abbiamo preparato uno apposito con un pannello anteriore già forato per far fuoriuscire lo strumento amperometro e uno posteriore forato per l'aletta di raffreddamento; infatti, come potete desumere osservando le foto, i due Mospower **MFT1-MFT2** e le due resistenze corazzate **R7-R11** andranno fissate su questa aletta posta sul retro del mobile.

Come prima operazione dovete fissare sul pannello frontale l'**amperometro**, il potenziometro **R3**, le due **boccole +/-** e l'interruttore di rete **S1** completo di una lampada **spia** al neon.

Prima di fissare le **boccole +/-** dovete svitarle in modo da togliere la rondella **plastica** posteriore che collegherete poi all'interno del pannello per **isolarle**.

Prima di applicare l'**aletta** di raffreddamento sul pannello posteriore del mobile dovete fissare sul suo corpo i due Mospower isolandone il corpo metallico con la **mica isolante** presente nel kit.

Come visibile in fig.5, oltre alla **mica** dovete inserire all'interno della vite di fissaggio la piccola **rondella plastica** inclusa anch'essa nel kit.

Fissati i Mospower sull'aletta, è sempre consigliabile controllare con un tester se risultano perfettamente **isolati** onde evitare dei cortocircuiti.

Dopo aver fissato sull'aletta le due resistenze corazzate, potete completare i cablaggio con dei corti spezzoni di filo di rame isolati in plastica.

Per la corretta realizzazione di questi collegamenti osservate attentamente il disegno pratico visibile in fig.6 che riteniamo sia in grado di fugare qualsiasi dubbio in proposito.

Una volta inseriti i capi di ogni **filo** nei fori delle morsettiere li dovete **serrare a fondo** con le loro viti, poi **non** sarebbe male tirarli per verificare se risultano ben fissati.

Spesso ci giungono in riparazione dei montaggi in cui i fili inseriti all'interno di queste morsettiere non fanno contatto, perchè le viti **non** sono avvitate.

Per quanto concerne il collegamento ai terminali del potenziometro **R3** con cavetto schermato, dovete rispettare la disposizione dei due fili interni.

Il filo che parte dalla pista posta vicino alla resistenza **R2** andrà fissato sul **primo** terminale di **sinistra** del potenziometro e il filo che parte dalla seconda pista andrà fissato sul terminale **centrale**.

Nel kit abbiamo inserito anche una presa **maschio** per la tensione di rete che dovete fissare sul pannello posteriore; quindi nella morsettieria a **due poli** posta sopra a **T1**, laddove nel disegno pratico di fig.6 appare collegato il cordone di rete dei 220 volt, dovete inserire i due fili da collegare a questa presa **maschio**.

Completato il montaggio potete chiudere il mobile e collaudare il circuito.

Se disponete di un alimentatore **stabilizzato**, collegate la sua uscita ai **morsetti +/-** di questo **carico attivo** rispettando la polarità, poi, iniziando dal potenziometro **R3** posto al **minimo**, potete verificare quale può essere la **massima** corrente prelevabile da questo alimentatore.

### COSTO di REALIZZAZIONE

Tutti i componenti necessari alla realizzazione di questo kit siglato **LX.1314** e visibili in fig.6, compresi l'**aletta** di raffreddamento, il **cordone** di alimentazione, **esclusi** lo strumento **amperometro** ed il **mobile** metallico..... L.125.000

Costo dello strumento da **20 amper**.....L. 42.000

Costo del mobile metallico **MO.1314** completo di mascherina forata e serigrafata.....L. 36.000

Costo del solo stampato **LX.1314**.....L. 17.900

Ai prezzi riportati, già comprensivi di IVA, andranno aggiunte le sole spese di spedizione a domicilio.



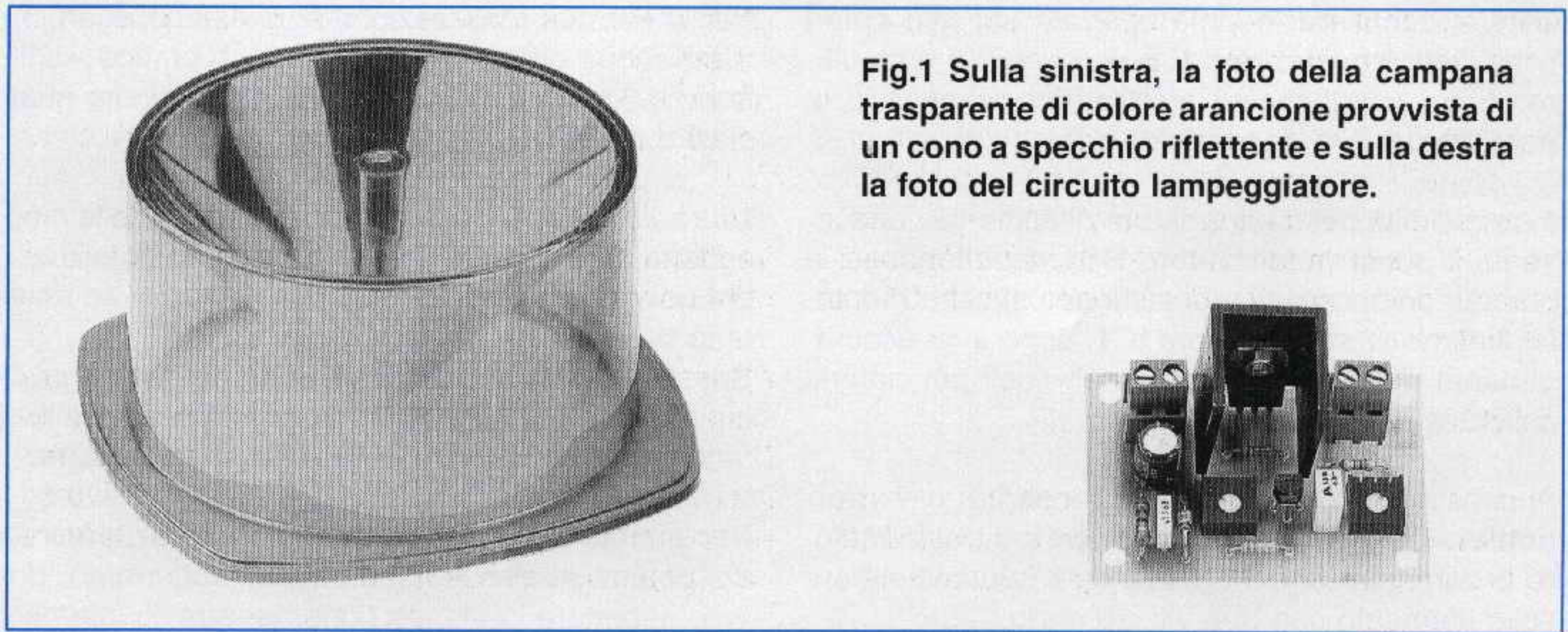


Fig.1 Sulla sinistra, la foto della campana trasparente di colore arancione provvista di un cono a specchio riflettente e sulla destra la foto del circuito lampeggiatore.

# LAMPEGGIATORE di

Sappiamo tutti che quando si è costretti da un guasto o da un qualsiasi altro inconveniente a fermarsi nella corsia di emergenza di una strada o autostrada, il primo accorgimento da mettere in atto è quello di segnalare agli altri automobilisti il **pericolo**, sistemando a qualche metro di distanza il **triangolo** in dotazione di ciascuna auto.

Sappiamo anche, perché purtroppo le cronache ce lo confermano assai spesso, che tale precauzione non sempre è efficace perché può accadere, specialmente di notte o in giornate di nebbia, che il triangolo passi inosservato o sia intravisto quando ormai è troppo tardi per evitare una collisione.

Di ben altra efficacia è invece una lampada **giallo/arancione** che lampeggia, perché può essere vista in lontananza anche nelle ore notturne e in caso di maltempo, inducendo subito gli automobilisti che sopraggiungono a rallentare.

Un **lampeggiatore** può servire anche per tante altre applicazioni, ad esempio per segnalare la presenza di una macchina pericolosa in movimento, di una buca, ecc.

Quanto abbiamo fin qui detto indurrà probabilmente alcuni di voi a ricercare un semplice schema idoneo a far lampeggiare una lampada da **12 volt**, per poterla alimentare direttamente con la batteria

**ELENCO COMPONENTI LX.1319**

- R1 = 330.000 ohm 1/4 watt
- R2 = 50.000 ohm trimmer
- R3 = 200.000 ohm trimmer
- R4 = 1.000 ohm 1/4 watt
- R5 = 47.000 ohm 1/4 watt
- R6 = 82 ohm 1/4 watt
- C1 = 330.000 pF poliestere
- C2 = 100.000 pF poliestere
- C3 = 220 mF elettrolitico
- DZ1 = diodo zener 8,2 volt 1 watt
- TR1 = PNP tipo BC.213/B o BC.212
- TR2 = darlington tipo BDX.53

Fig.2 Schema elettrico del lampeggiatore. Il trimmer R2 serve solo per la taratura.



della propria auto, ma per quante riviste sfoglierete, difficilmente riuscirete a trovarlo.

Per questo motivo vi proponiamo un semplice schema che potrà servirvi anche per altre applicazioni, ad esempio per **eccitare** un **relè** anche con tempi diversi da quelli da noi prefissati, aumentando semplicemente la capacità del condensatore **C1** da **330.000 picofarad**.

### SCHEMA ELETTRICO

Come potete vedere in fig.2 per realizzare questo semplice lampeggiatore occorre un transistor **PNP** tipo **BC.213/B** oppure **BC.212** o altri equivalenti e

un transistor Darlington di potenza tipo **BDX.53/B** o **BDX.53/C**.

Anche se questo Darlington è in grado di erogare un massimo di **8 amper**, è consigliabile utilizzare delle lampade che non abbiano una potenza superiore a **20-25 watt**, perchè la piccola aletta di raffreddamento collocata sul suo corpo non riuscirà a raffreddarlo.

Il funzionamento di questo circuito può essere così sintetizzato. Quando alimentiamo il **Collettore** del Darlington **TR2**, la lampada risulta **spenta**, quindi la tensione positiva di 12 volt passando attraverso la resistenza **R5** ed il trimmer **R3** andrà a caricare il condensatore poliestere **C1**.

# EMERGENZA a 12 VOLT

Quando si cerca il più banale dei progetti come ad esempio quello per far lampeggiare una lampadina a bassa tensione, difficilmente si riesce a trovarlo. Con il circuito che ora vi presentiamo potrete far lampeggiare una lampadina da 12 volt, più o meno velocemente, ruotando un trimmer.

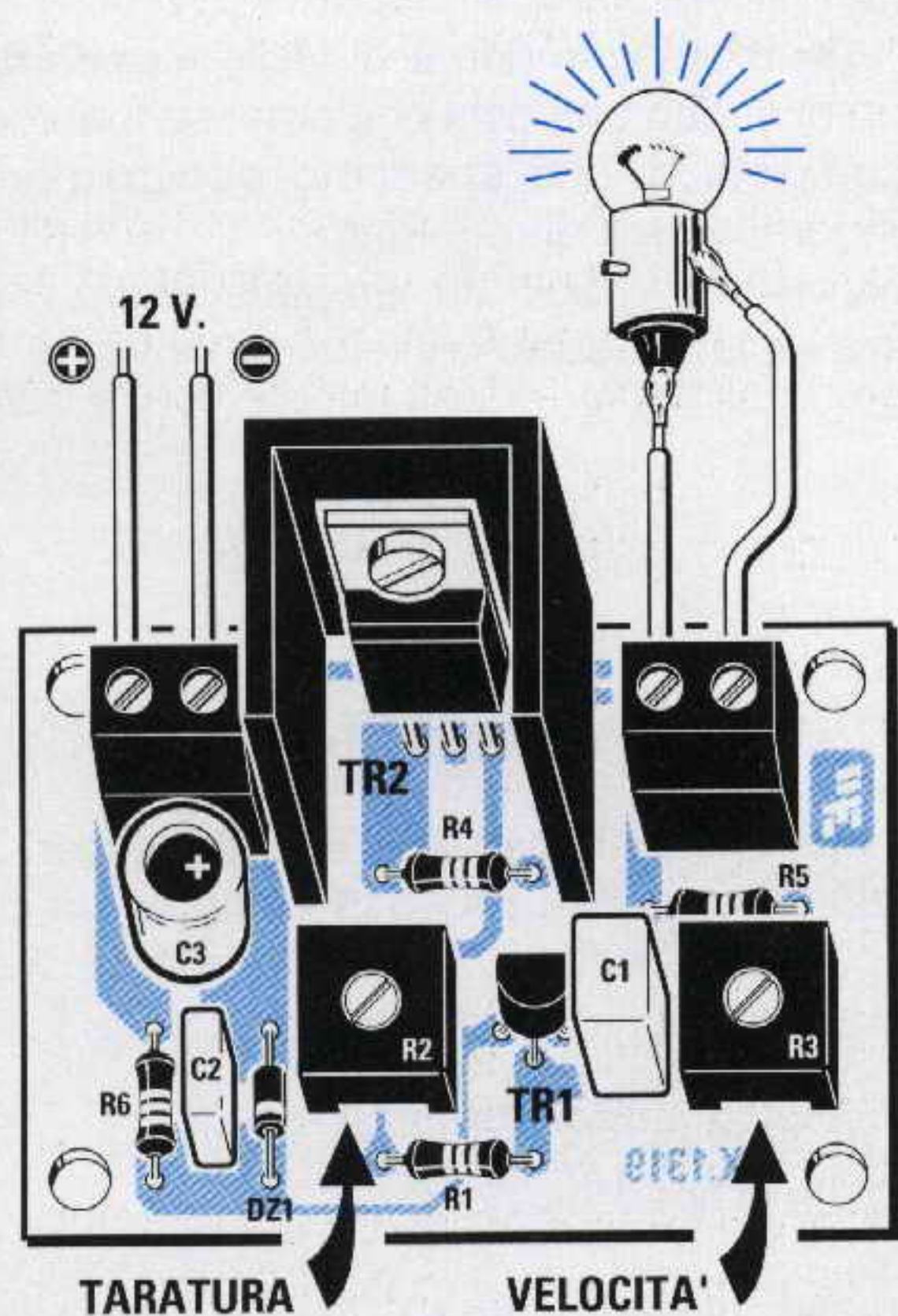


Fig.3 Schema pratico di montaggio. Il trimmer **R2** va tarato per far lampeggiare la lampada e il trimmer **R3** per variare la velocità del lampeggio. Cercate di non invertire la polarità +/- dei 12 volt.

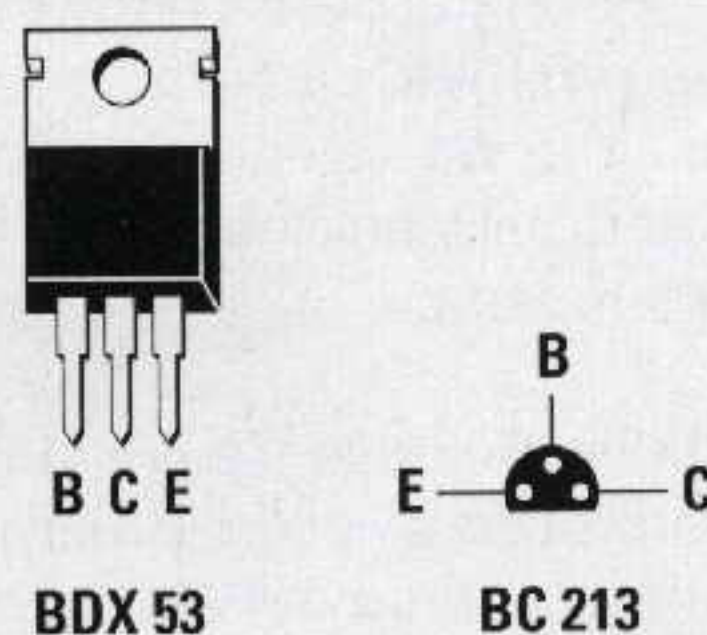
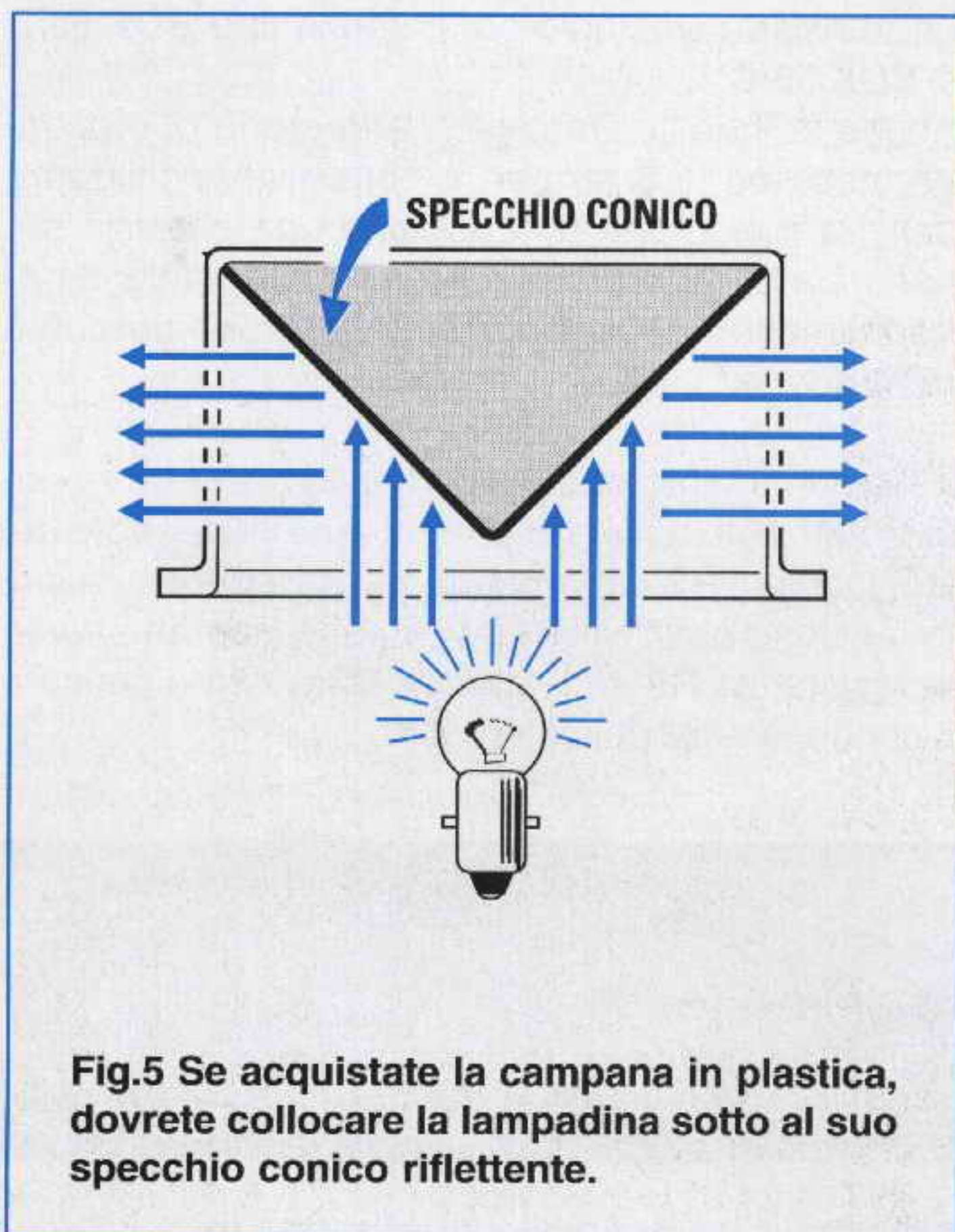


Fig.4 Connessioni del darlington **BDX.53** e del transistor **BC.213** viste da sotto.





Quando questo condensatore si sarà totalmente caricato, il transistor **TR1** si porterà in conduzione e, in tal modo, polarizzerà la **Base** di **TR2** che portandosi in conduzione farà **accendere** la lampadina.

A lampadina **accesa**, il **Collettore** di **TR2** risulterà cortocircuitato a **massa** e in questa condizione, la tensione sul condensatore **C1** si scaricherà attraverso il trimmer **R3** e la resistenza **R5**.

Quando il condensatore si sarà scaricato, il transistor **TR1** cesserà di condurre, quindi venendo a mancare la tensione di polarizzazione sulla **Base** del Darlington **TR2**, questo cesserà di condurre facendo **spegnere** la lampadina.

Sul **Collettore** di **TR2** apparirà nuovamente la massima tensione **positiva**, che provvederà a ricaricare il condensatore **C1**, quindi il ciclo appena descritto si ripeterà all'infinito facendo **accendere** e **spegnere** la lampada.

In questo circuito di critico c'è la sola tensione positiva di polarizzazione della **Base** del transistor **TR1**, che varia al variare del suo **guadagno** e anche in funzione della **potenza** della lampadina collegata al **Collettore** di **TR2**.

Per questo motivo per polarizzare la **Base** di **TR1** abbiamo utilizzato il trimmer siglato **R2**, che dovremo necessariamente **tarare** la **prima** volta che lo accenderemo.

Come noterete, ruotando il cursore di questo trimmer verso **massa** la lampadina rimarrà sempre **accesa**, mentre ruotandolo verso il **positivo** rimarrà sempre **spenta**.

Questo trimmer andrà **ruotato** fino a trovare la posizione idonea a far lampeggiare la lampada.

### REALIZZAZIONE PRATICA

Anche se basterà guardare il disegno pratico riportato in fig.3 per realizzare questo semplice montaggio, qualche piccolo consiglio ai principianti dobbiamo pur darlo, perchè è sufficiente inserire il diodo zener **DZ1** in senso inverso per **non** farlo funzionare.

Come potete vedere in fig.3, il lato del suo corpo contornato da una **fascia bianca** andrà rivolto verso il basso.

Il lato metallico del Darlington **TR2** andrà appoggiato e poi bloccato con una vite in ferro all'interno della piccola aletta di raffreddamento a forma di **U**, dopodichè si potranno inserire i suoi tre terminali nei fori del circuito stampato, saldandoli sulle sottostanti piste in rame e tagliandone la lunghezza eccedente con un paio di tronchesine.

Poichè all'inizio di questo articolo abbiamo accennato al fatto che una luce **giallo/arancione** è quella che normalmente viene utilizzata per segnalare un pericolo, sopra alla lampada dovete collocare una campana di plastica trasparente (vedi fig.1); poichè tale accessorio non è di facile reperibilità, abbiamo ricercato una ditta che potesse fornircene una completa di uno **specchio conico** per poter diffondere la luce da ogni lato.

Come visibile in fig.5, la lampada andrà posta al **centro** dello specchio conico.

### COSTO DI REALIZZAZIONE

Tutti i componenti visibili in fig.3 necessari per la realizzazione del kit **LX.1319** compreso il circuito stampato ed **esclusa** la lampadina a 12 volt e la campana in plastica con specchio .....L.11.800

La campana plastica di color arancione **MP.1319** completa di specchio conico .....L. 7.500

Costo del solo stampato **LX.1319** .....L. 2.300

Ai prezzi riportati, già comprensivi di IVA, andranno aggiunte le sole spese di spedizione a domicilio.





# LE DIRETTIVE dell'assembler ST6

Poichè in nessun manuale è spiegato in modo comprensibile come usare correttamente le Direttive dell'Assembler dell'ST6, cercheremo di risolvere questo problema spiegandovi anche tutti quei piccoli segreti di cui pochi sono al corrente. In questo articolo, tutto sulle direttive **.ASCII .ASCIZ .DEF.**

Già saprete che la **memoria** dell'ST6 è suddivisa in:

**Memoria Ram** = definita anche **Data Space**  
**Memoria Rom** = definita anche **Program Space**

La **Memoria Ram** è **riscrivibile**, quindi si utilizza nei programmi come **memoria dinamica** per memorizzare risultati di calcoli o di dati variabili in apposite **celle** e, poichè è di tipo **volatile**, quando viene tolta tensione al microprocessore questi dati vengono automaticamente **cancellati**.

La **Memoria Rom** (**Read only memory**) si utilizza per inserire le **istruzioni** del programma, quindi una volta che queste risultano memorizzate nel microprocessore non si possono più modificare nè cancellare.

## LA DIRETTIVA chiamata **.ASCII**

La direttiva **.ascii** serve per definire dei **dati** nella **Program Space** che è l'area **Rom** riservata alle istruzioni del programma.

In pratica questa direttiva viene utilizzata per definire nella **Program Space** delle stringhe di caratteri **alfanumerici** e per associare eventuali **etichette** in quei programmi che generano messaggi o scritte di vario genere su **video** o su **stampa**.

Ogni tentativo di utilizzarla per definire **dati** nella **Data Space** darà un **errore** di compilazione.

La **lunghezza** in **bytes** è definita dal numero di caratteri **ascii** inseriti fra le **virgolette**.

Chiaramente queste stringhe così definite non sono modificabili durante il corso del programma perchè definite nella memoria **ROM**.

Per poterle utilizzare dovremo **caricarle** in **Data Rom Window** con le stesse modalità e gli stessi accorgimenti già spiegati nella **rivista N.190** nel paragrafo riguardante la direttiva **.w\_on**.

Anche per la loro definizione, in fase di stesura del programma, bisognerà attenersi a quanto riportato



nella parte riguardante la direttiva **.block** sempre descritta nella rivista N.190.

Il suo utilizzo permette di usufruire di una notevole quantità di **messaggi** in **Program Space** senza riempire inutilmente l'area di **Data Space** che, disponendo di soli **60 bytes**, potremo sfruttare per delle **Variabili** tramite la direttiva **.def**.

Il formato logico della direttiva **.ascii** è il seguente:

```
[etichetta] .ascii "stringa"
```

[etichetta] = Nome dell'etichetta che si vuole associare al **primo byte** della stringa. Questo nome è opzionale quindi può essere anche omesso.

"stringa" = In tale stringa si inseriscono i caratteri **alfanumerici** che si vogliono definire in **Program Space**, racchiudendoli sempre fra **virgolette**.

Per rendere più chiaro quanto detto finora vi proponiamo questo semplice esempio:

```
scritta1 .ascii /*-INIZIO-*/
        .ascii /*-Premi-P1 > per uscire*/
```

La prima stringa di caratteri **/\*-INIZIO-\*/** è composta da **12 bytes**, mentre la seconda stringa di caratteri, cioè **/\*-Premi-P1 > per uscire**, è composta da **24 bytes**. Facciamo presente che gli **spazi** sono anche questi dei **caratteri** alfanumerici, quindi vanno conteggiati.

In fase di **Compilazione** l'**Assembler** definisce nella **Program Space** la seguente stringa:

```
/*-INIZIO-*/\/*-Premi P1 > per uscire
```

per un **totale** di **12 + 24 = 36 bytes**

ed associa all'indirizzo di **Program Space** del **primo** byte della stringa l'etichetta **scritta1**.

#### LA DIRETTIVA chiamata **.ASCIZ**

Anche questa direttiva viene utilizzata per definire in **Program Space** delle stringhe di caratteri **alfanumerici** ed associarvi eventuali **etichette**.

Con la direttiva **.ASCIZ**, il **compilatore** inserisce in coda ad ogni singola stringa **1 byte** contenente il valore **00h** che è un carattere non editabile (**null**).

La lunghezza in bytes di questa stringa è definita dal numero di **caratteri** alfanumerici inseriti fra le virgolette, **addizionando** a questi **1 byte**.

Perciò se scriviamo:

```
scritta1 .asciz /*-INIZIO-*/
        .asciz /*-Premi-P1 > per uscire*/
```

la prima stringa risulterà composta da:

**12 bytes + 1 = 13**

mentre la seconda stringa sarà composta da:

**24 bytes + 1 = 25**

In fase di compilazione verrà definita nella **Program Space** la seguente stringa:

```
/*-INIZIO-*/\(\null)\/*-Premi P1 > per uscire (\null)
```

dove (**null**) rappresenta **1 byte** contenente **00h** che non è rappresentabile in formato **ASCII**, pertanto questa stringa risulterà lunga:

**12 + 1 + 24 + 1 = 38 bytes**

Quindi per definire delle **stringhe** di **dati** in **Program Space** ogni programmatore potrà scegliere indifferentemente sia **.ascii** che **.asciz**.

Scegliendo **.ascii** il compilatore **Assembler** definisce nella **Program Space** la seguente stringa:

```
/*-INIZIO-*/\/*-Premi T1 > per uscire
```

Se, per esempio, si desidera far apparire sul monitor la parola della **prima** stringa **/\*-INIZIO-\*/** composta di **12 caratteri**, dovremo realizzare una **routine** che conti esattamente i 12 caratteri da inviare sul video, altrimenti si correrà il rischio di veder apparire anche caratteri della **seconda** stringa.

Se si utilizza **.asciz**, il compilatore **Assembler** definisce nella **Program Space** la seguente stringa:

```
/*-INIZIO-*/\(\null)\/*-Premi P1 > per uscire (\null)
```

e in questo caso non è necessario realizzare una **routine** che conti i caratteri, ma una diversa **routine** che provveda ad inviare sul video tutti i caratteri della stringa precisando che si deve **fermare** quando incontra **00h = null**.

In pratica questo **00h** equivale ad un comando di **stop** lettura.

#### LA DIRETTIVA chiamata **.DEF**

La direttiva **.def** viene utilizzata per definire delle **etichette** associandole ad una cella di memoria di **Data Space** il cui indirizzo, come già saprete, è contenuto nell'operando **indiriz**.



Il formato logico della direttiva **.def** è il seguente:

```
[etich] .def indiriz,[R-mask],[W-ask],[value],[M]
```

**Nota** = Gli operandi posti fra parentesi quadra sono **opzionali** e possono essere omessi, togliendo anche le parentesi quadre. Inserite tutte le **virgole** come visibile nell'esempio.

**[etich]** = nome della **variabile** che si vuole associare all'indirizzo di memoria.

**indir,** = è l'indirizzo della **cella** di memoria **Data Space**. Questo valore può essere in **Binario, Decimale, Esadecimale** o una **Espressione**.

**[R-mask]** = utilizzando questo operando potremo definire quale degli **8 bits** della variabile può risultare leggibile (**R** sta per READ = leggi).

Se ad esempio scriviamo:

```
pippo .def 08Dh,00100000b,
```

sapremo già che la variabile **pippo** risulta collocata nella locazione di Program Space **08Dh** e che l'operando che segue, cioè **00100000b**, è **R-mask**.

Di questa variabile risulta leggibile il solo **5° bit** perchè settato a **1** (vi ricordiamo che i bit si leggono da destra verso sinistra 7-6-5-4-3-2-1-0), mentre gli altri **non** risultano leggibili perchè settati a **0**.

Perchè **tutti** gli **8 bit** risultino leggibili occorre omettere **R-mask** e ciò si ottiene scrivendo semplicemente:

```
pippo .def 08Dh
```

**[W-mask]** = utilizzando questo operando potremo definire quali degli **8 bits** della variabile possono risultare scrivibili (**W** sta per WRITE = scrivi).

Se ad esempio scriviamo:

```
pippo .def 08Dh,00100000b,10000000b
```

sapremo già che la variabile **pippo** risulta collocata nella locazione di Program Space **08Dh** e che l'operando **00100000b** è **R-mask** e quello che segue, cioè **10000000b** è **W-mask**.

Di questa variabile risulta scrivibile solo il **7° bit** perchè settato a **1** (bit di sinistra), mentre gli altri **non** risultano scrivibili perchè settati a **0**.

Se nell'istruzione vogliamo omettere **R-mask** ed utilizzare solo **W-mask** dovremo riportare due **vir-**

**golette** in sostituzione di **R-mask** come indicato in questo esempio:

```
pippo .def 08Dh,,10000000b
```

**[value]** = questo operando **non** risulta utilizzabile, quindi l'istruzione che abbiamo riportato in precedenza, cioè:

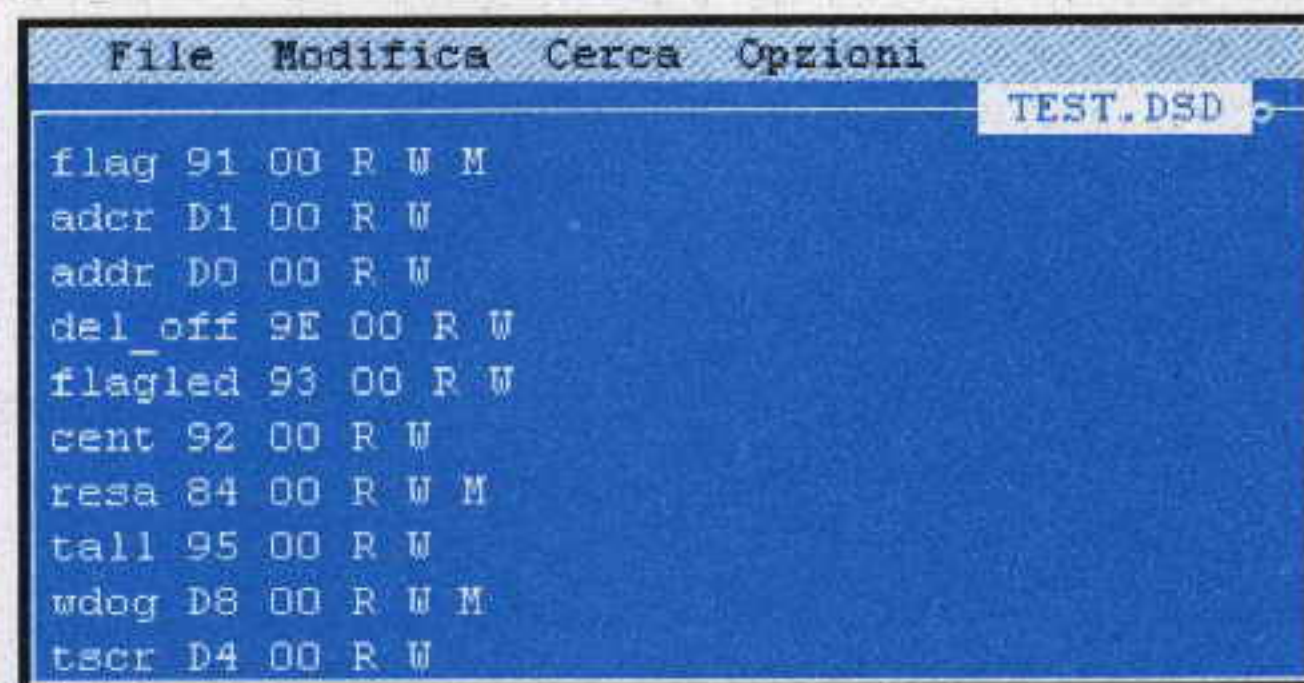
```
[etich] .def indiriz,[R-mask],[W-ask],[value],[M]
```

la potremo semplificare omettendo **value**, scrivendo quindi soltanto:

```
[etich] .def indiriz,[R-mask],[W-ask],[M]
```

**[M]** = questo operando (potremo anche scriverlo in **minuscolo**), se inserito, mette un **marker** nella **variabile** [etich] nel file **.DSD** (vedi fig.1).

Questo marker ci sarà utile in fase di **Debug**, perchè potremo automaticamente vedere su video, utilizzando ovviamente un **Simulatore**, tutte le variabili a cui è stato associato appunto un **marker**: ciò ci consentirà di controllarne il valore in **tempo reale** (vedi fig.2).



```
File Modifica Cerca Opzioni
TEST.DSD
flag 91 00 R W M
addr D1 00 R W
addr D0 00 R W
del_off 9E 00 R W
flagled 93 00 R W
cent 92 00 R W
resa 84 00 R W M
tall 95 00 R W
wdog D8 00 R W M
tscr D4 00 R W
```

**Fig.1** Poichè nel programma **TEST.ASM**, preso come esempio, in coda alle variabili **flag - resa - wdog** risulta inserita una **M**, in fase di compilazione nel file **TEST.DSD** apparirà la lettera **M** ad indicare che in queste tre variabili è presente un marker.

Dopo avervi spiegato il formato della direttiva **.def** ed il significato dei suoi operandi dovremo chiarire che cosa s'intende per **bit leggibili** e **bit scrivibili** ed indicare tutti i vantaggi di **R-mask** e **W-mask**.

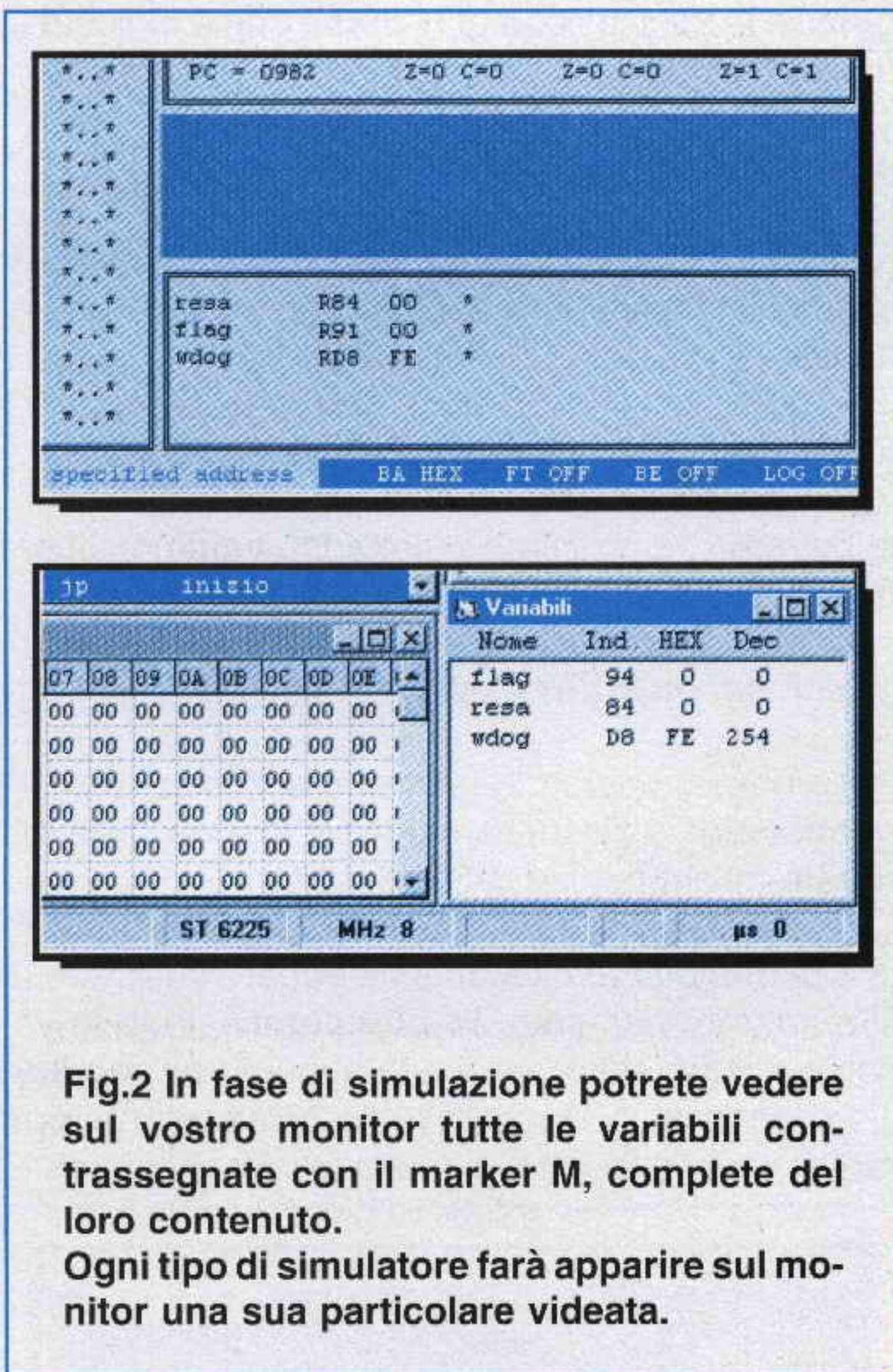
Ad esempio se scriviamo questa istruzione:

```
prova jrs 3,store,finepr
```

il programma salterà (**jrs**) all'etichetta **finepr** solo se il **bit 3** della **variabile store** è settato.

In pratica l'istruzione **jrs** (jump relative set) deve quindi **leggere** lo stato del **bit 3** e se, per ipotesi,





**Fig.2** In fase di simulazione potrete vedere sul vostro monitor tutte le variabili contrassegnate con il marker M, complete del loro contenuto. Ogni tipo di simulatore farà apparire sul monitor una sua particolare videata.

avessimo definito la variabile **store** come qui sotto riportato:

```
store .def 08Dh,11110111b
```

avremmo definito **leggibili** tutti i **bit** tranne il **bit 3**, perchè avremmo messo uno **0** anzichè **1**, quindi il compilatore segnalerà **errore**.

Perchè il compilatore non segnali **nessun** errore dovremo rendere leggibile il **bit 3** scrivendo:

```
store .def 08Dh,00001000b
```

Utilizzando **R-mask** e dichiarando "leggibili" i soli bits che ci interessano di una **variabile**, sarà lo stesso **compilatore** a trovare l'**errore** che potremmo aver commesso involontariamente, facendo apparire sul video l'istruzione che ha tentato di **leggere** il bit che **non** doveva leggere.

Lo stesso dicasi per **W-mask** quando si utilizzano le istruzioni che "scrivono" (**set**, **res**, **ldi** ecc.) nei diversi bits.

In questi casi il **compilatore** non assemblerà il programma, quindi durante la **simulazione** eviteremo di trovare delle condizioni logiche non desiderate sui piedini del microprocessore.

Se poi il programma che stiamo scrivendo è molto complesso, oppure richiama molti **moduli** o **macro**, questo tipo di **errore** sul **test** o sul **settaggio** dei bits delle **variabili** sarà più frequente di quanto si possa supporre.

Ammettiamo per esempio di voler testare in una **variabile** i bits **1 - 4 - 6** con le istruzioni:

```
jrs 1,status,flag1
jrs 4,status,flag4
jrs 6,status,flag6
```

Se per errore scrivessimo come visibile in fig.4:

```
jrs 1,status,flag1
jrs 3,status,flag4 (errore)
jrs 6,status,flag6
```

quando il programma passerà sulla seconda riga dove è presente l'errore, **non** salterà mai sul **flag4**, quindi **non** usando **R-mask** perderemmo tempo prima di individuarlo.

Usando **R-mask** subito apparirà sul video il **numero** della riga dov'è presente l'errore (vedi **ASM 58**) con indicato il tipo di errore = **113** (vedi fig.5).

Vi sono comunque delle precise regole che dovremo osservare nel dichiarare **R-mask** e **W-mask** e per farvelo meglio comprendere vi proponiamo alcuni esempi:

### 1) Esempio

```
storex .def 084h,10001000b,00001111b,M
prova jrs 0,storex,finepr
set 1,storex
finepr res 7,storex
```



**Fig.3** In questa figura vi facciamo vedere come appariranno sul monitor le cinque righe delle istruzioni del 1° esempio. Come potete notare, a fianco di ogni istruzione abbiamo riportato dopo il ; il numero della relativa riga.



```

seg1 .def 084h ; prova
seg2 .def seg1+1
status .def 086h,01010010B, _; R_mask bit 1,4,6
;+-----+
.org 0800h

inizio call read_uno
jrs 1,status,flag1
jrs 4,status,flag4
jrs 6,status,flag6
jp inizio
go_due call read_due
jrs 1,status,flag1
jrs 4,status,flag4
jrs 6,status,flag6
jp go_due
go_tre call read_due
jrs 1,status,flag1
jrs 3,status,flag4
jrs 6,status,flag6
jp go_tre
fine_t call termina

```

Fig.4 Inserendo R-MASK nella variabile STATUS, se commetterete un errore involontario (ad esempio jrs 3,status,flag4) il compilatore lo segnalerà immediatamente (vedi fig.5).

```

C:\ST6>ast6 -x -s -m C:\ST6\UTEST.ASM
ST6 MACRO-ASSEMBLER version 4.00 - August 1992
Error C:\ST6\UTEST.ASM 58: (113) no read-access rights to operand 2
Execution time: 1 second(s)
One error detected
No object created

C:\ST6>
Press a key to return..._

```

Fig.5 Poichè abbiamo tentato di compilare la riga 58 che è errata, il compilatore subito ce lo segnalerà indicandoci anche il tipo di errore = 113.

```

C:\ST6>ast6 -x -l -s C:\ST6\TEST.ASM
ST6 MACRO-ASSEMBLER version 4.00 - August 1992
Error C:\ST6\TEST.ASM 71: (113) no read-access rights to operand 2
Error C:\ST6\TEST.ASM 73: (114) no write-access rights to operand 2
Execution time: 0 second(s)
2 errors detected
No object created

C:\ST6>
Press a key to return...

```

Fig.6 Nel 1° esempio solo la istruzione 72 è corretta, mentre le due istruzioni 71-73 che sono errate vengono subito segnalate dal compilatore.

Con la prima istruzione:

```
storex .def 084h,10001000b,00001111b,M
```

il **compilatore** associa la variabile **storex** alla cella di memoria **084h** di **Data Space** e in più definisce nell' **R-mask** leggibili i soli bits **3-7**.

Nuovamente facciamo presente che i bits si leggono da destra verso sinistra **7-6-5-4-3-2-1-0**. Poi definisce scrivibili nel **W-mask** i bits **0-1-2-3**.

Inoltre nel file **.DSD** (generato in compilazione) alla variabile **storex** viene associato un **marker**.

La successiva istruzione:

```
prova jrs 0,storex,finepr
```

significa **salta** all'etichetta **finepr** se il bit **0** di **storex** è settato.

Poichè nel **R-mask** il bit **0** non è leggibile, sul video apparirà un messaggio di **errore**.

La successiva istruzione:

```
set 1,storex
```

che significa metti a **1** il bit **1** di **storex**, viene correttamente compilata perchè il bit **1** definito in **W-mask** è "scrivibile".

L'ultima istruzione:

```
finepr res 7,storex
```

significa metti a **0** il bit **7** di **storex**.



In questo caso il **compilatore** farà apparire un messaggio di **errore** (vedi fig.5) perchè il bit 7 di **storex** definito nella **W-mask** non è "scrivibile" essendo presente 0.

In presenza di questi **errori** dovremo ricontrollare tutto il programma per scoprire se l'istruzione utilizza un **bit sbagliato** oppure se sono sbagliati i bits inseriti in **R-mask** o **W-mask**.

## 2) Esempio (vedi fig.7)

```
a      .def    0FFh
storex .def    084h,00000000b,00000111b
prova  ldi     storex,6
       ldi     storex,32
       ldi     a,32
       ld      storex,a
       cp      a,storex
```

Spiegazione:

Con la prima definizione:

```
a      .def    0FFh
abbiamo definito l'accumulatore "a".
```

```

;+-----+
;|          VARIABILI DEL PROGRAMMA          |
;+-----+
storex .def    084h,00000000B,00000111B
;+-----+
       .org    0800h           ;73
prova  ldi     storex,6       ;74
       ldi     storex,32     ;75
       ldi     a,32          ;76
       ld      storex,a      ;77
       cp      a,storex      ;78

```

**Fig.7** In questa figura vi facciamo vedere come si presentano sul monitor le sette righe delle istruzioni del 2° esempio. Di fianco ad ogni istruzione abbiamo riportato dopo il ; il numero di riga.

Con la seconda istruzione:

```
storex .def    084h,00000000b,00000111b
```

il **compilatore** associa la variabile **storex** alla cella di memoria **084h** di **Data Space** e in più definisce **non** leggibili gli 8 bits della variabile **R-mask** e scrivibili nella variabile **W-mask** i soli bits **0-1-2**.

La successiva istruzione:

```
prova  ldi     storex,6
```

significa carica nella variabile **storex** il valore decimale **6**.

Poichè si sa che **6** equivale a **00000110b** (vedi a **pag.381** del nostro volume **Handbook**), quando questo numero viene caricato nella variabile **storex** si riesce a modificare lo stato dei tre bits **0-1-2** perchè in **W-mask** li abbiamo configurati **scrivibili**, pertanto questa istruzione viene correttamente compilata.

La quarta istruzione:

```
ldi    storex,32
```

significa carica nella variabile **storex** il valore decimale **32**.

Poichè si sa che **32** equivale a **00100000b** (vedi sempre **pag.381** del volume **Handbook**), quando viene caricato nella variabile **storex** non riuscirà a modificare lo stato del **quinto bit**, perchè questo in **W-mask** non è stato configurato scrivibile.

Infatti su questo bit è presente uno **0** e non un **1**. In questo caso verrà subito segnalato un **errore** di compilazione (vedi ASM 75 in fig.8).

La quinta istruzione:

```
ldi    a,32
```

significa carica nell'accumulatore "**a**" il valore **32**.

Questa istruzione viene correttamente compilata perchè nell'accumulatore "**a**" non abbiamo definito nè **R-mask** nè **W-mask**, comunque consigliamo di **non utilizzarle** mai nell'accumulatore perchè potrebbero bloccare qualche altra funzione.

La sesta istruzione:

```
ld      storex,a
```

significa carica nella variabile **storex** il valore contenuto nell'accumulatore "**a**" che, nel nostro esempio, corrisponde al numero **32**.

Questa istruzione verrà compilata anche se sappiamo, per averlo spiegato nella **quarta** istruzione, che **non** è possibile caricare il valore **32** in **storex** perchè in **W-mask** sono stati configurati **scrivibili** i soli bits **0-1-2**.

Il **compilatore** non può segnalare questo **errore** perchè, quando compila, non è in grado di controllare il contenuto nell'accumulatore "**a**".

Infatti per il compilatore è sufficiente che risulti scrivibile anche **uno solo** degli **8 bits** di **W-mask** di **storex** per ritenere questa istruzione corretta, quin-



di quando si usa una istruzione con **due** variabili, nel nostro esempio **"storex"** e **"a"**, occorre sempre confrontare il valore contenuto nell'accumulatore **"a"** con i bits della **W-mask** della variabile **storex** durante la stesura del programma.

La settima istruzione:

```
cp a,storex
```

significa **confronta** il valore di **"a"** con il valore di **storex**.

Questa istruzione ci segnalerà **errore** (vedi ASM 78 in fig.8), perchè per eseguire un confronto fra i due valori l'istruzione **cp** deve **leggerli**, ma poichè in **R-mask** di **storex** è riportato **00000000b**, nessuno dei suoi bits è leggibile.

Come già vi abbiamo accennato, il numero **binario** di **32** è **00100000b**, quindi giustamente potreste pensare che si possa evitare l'errore rendendo leggibile il **quinto bit** della **R-mask** di **storex**. Purtroppo se ci sbagliamo e rendiamo leggibile il **quarto** bit o un **qualsiasi** altro bit, il compilatore non segnalerà piu' **nessun errore** perchè, non essendo in grado di controllare il contenuto nell'accumulatore **"a"**, è sufficiente che un qualsiasi bit di **R-mask** risulti leggibile perchè esso ritenga valida l'istruzione.

Se ne volete una conferma inserite le istruzioni di questo nostro esempio in un qualsiasi vostro programma di prova, poi andate a modificare la **R-mask** di **storex** da:

```
storex .def 084,00000000b,00000111b
```

in una delle due istruzioni qui sotto riportate:

```
storex .def 084,11000000b,00000111b
storex .def 084,00000011b,00000111b
```

In questo caso il compilatore **dovrebbe** segnalare un **errore** perchè nel primo esempio abbiamo definito **leggibili** i bits **7-6** e nel secondo esempio abbiamo definito **leggibili** i bits **1-0**, mentre nel numero **32** dovrebbe risultare leggibile il solo bit **5**.

Invece il compilatore **non** segnalerà **nessun errore** in **cp a,storex** perchè, non riuscendo a controllare il contenuto nell'accumulatore **"a"**, è sufficiente che un qualsiasi bits di **storex** riportato nel **R-mask** risulti **leggibile** per considerare l'istruzione valida.

### 3) Esempio

Se vogliamo rendere leggibili tutti i bits di **R-mask** anzichè scrivere **11111111b** potremo mettere due sole **virgole** come qui sotto riportato:

```
storex .def 084h, ,00001111b
```

oppure inserire **0ffh** tra le due virgole:

```
storex .def 084h,0ffh,00001111b
```

Se vogliamo rendere **leggibili** e **scrivibili** tutti i bits di una variabile **mask** dovremo semplicemente scrivere:

```
storex .def 084h
```

### 4) Esempio

```
storex .def 084h,0ffh,00001111b
campo .def storex+1, 0ffh,00010000b
verfin .def campo+1,m
valfix .set storex+2
inizio cp a,storex
cp a,campo
cp a,verfin
clr campo
ldi campo,valfix
ldi verfin,valfix
```

La prima istruzione:

```
storex .def 084h,0ffh,00001111b
```

significa, associa la variabile **storex** alla cella di memoria **084h** di **Data Space** e poichè abbiamo reso leggibili tutti i bits di **R-mask** con **0ffh**, il com-

```
C:\ST6>ast6 -x -l -s C:\ST6\TEST.ASM
ST6 MACRO-ASSEMBLER version 4.00 - August 1992
Error C:\ST6\TEST.ASM 75 : (112) no write-access rights to operand 1
Error C:\ST6\TEST.ASM 78 : (113) no read-access rights to operand 2
Execution time: 1 second(s)
3 errors detected
No object created

C:\ST6>
Press a key to return...
```

**Fig.8** Nel 2° esempio solo le istruzioni **73-74-76-77** sono corrette, mentre le **75-78** risultando errate verranno subito segnalate dal compilatore.



pilatore non effettuerà nessun controllo di lettura, mentre effettuerà un controllo nella **W-mask** perchè abbiamo definito scrivibili i soli bits **0-1-2 3**.

La seconda istruzione:

```
campo .def storex+1, 0ffh,00010000b
```

associa la variabile **campo** alla cella di memoria **085h** (ormai dovrete essere esperti nel decodificare l'espressione "**storex + 1**") di **Data Space**. Tutti gli **8** bits della variabile **R-mask** sono leggibili mentre nella **W-mask** è scrivibile solo il bit **4**.

```

;+-----+
;|          VARIABILI DEL PROGRAMMA
;+-----+
storex .def 084h,0ffh,00001111b
campo  .def storex+1,0ffh,00010000b
verfin .def campo+1,m
valfix .set storex+2
;+-----+
.org 0800h ;80
inizio cp a,storex ;81
cp a,campo ;82
cp a,verfin ;83
clr campo ;84
ldi campo,valfix ;85
ldi verfin,valfix ;86

```

**Fig.9** In questa figura vi facciamo vedere come si presentano sul monitor le dieci righe delle istruzioni del 4° esempio. Anche in questo caso accanto ad ogni istruzione abbiamo riportato dopo il ; il numero di riga per ritrovarle più facilmente.

La terza istruzione:

```
verfin .def campo+1,m
```

associa la variabile **verfin** alla cella di memoria **086h** ("**campo + 1**") e omette sia **R-mask** che **W-mask**, ma inserisce un **marker** alla variabile **verfin**.

Per omettere **R-mask** e **W-mask** non è necessario scrivere come molti potrebbero supporre:

```
verfin .def campo+1,0ffh,0ffh,m
```

Per la quarta istruzione:

```
valfix .set storex+2
```

come già vi abbiamo spiegato nel capitolo riguardante le **Espressioni**, la direttiva **.set** associa una etichetta ad un valore e **non** ad un indirizzo di **Memoria Data Space** come avviene con **.def**.

Nel nostro esempio all'etichetta **valfix** viene associato il valore **086h** (**storex+2**).

Le tre successive istruzioni:

```

inizio cp a,storex
cp a,campo
cp a,verfin

```

confrontano il valore contenuto nell'accumulatore **a** con i valori contenuti rispettivamente in **storex**, **campo** e **verfin**.

In fase di compilazione non viene segnalato nessun **errore**, perchè tutte e tre le variabili sono state dichiarate leggibili in **R-mask**.

La successiva istruzione:

```
clr campo
```

che significa **azzerare** il valore della variabile **campo**, viene normalmente compilata senza problemi e senza generare degli errori.

La penultima istruzione:

```
ldi campo,valfix
```

significa **carica** nella variabile **campo** il valore associato a **valfix** e **non**, come molti ritengono, il valore contenuto in **valfix**.

Poichè il compilatore controlla il valore da caricare nella variabile **campo**, in fase di compilazione segnalerà un **errore** perchè nel nostro esempio **valfix** vale **086h** (il suo numero binario è **10000110b**) e nella **W-mask** di **campo** abbiamo definito scrivibile il solo bit **4** e non i bits **1-2-7**.

L'ultima istruzione:

```
ldi verfin,valfix
```

significa **carica** nella variabile **verfin** il valore associato a **valfix** e viene regolarmente compilata senza segnalare **errori** perchè in **verfin** non è stata definita la **W-mask**, pertanto viene eseguita senza effettuare **alcun** controllo.

## CONTINUA

Nella rivista precedente abbiamo preso in esame la direttiva **.W\_ON**, in questo numero le direttive **.ASCII** - **.ASCIZ** - **.DEF**, mentre nelle riviste successive passeremo a considerare tutte le direttive mancanti.